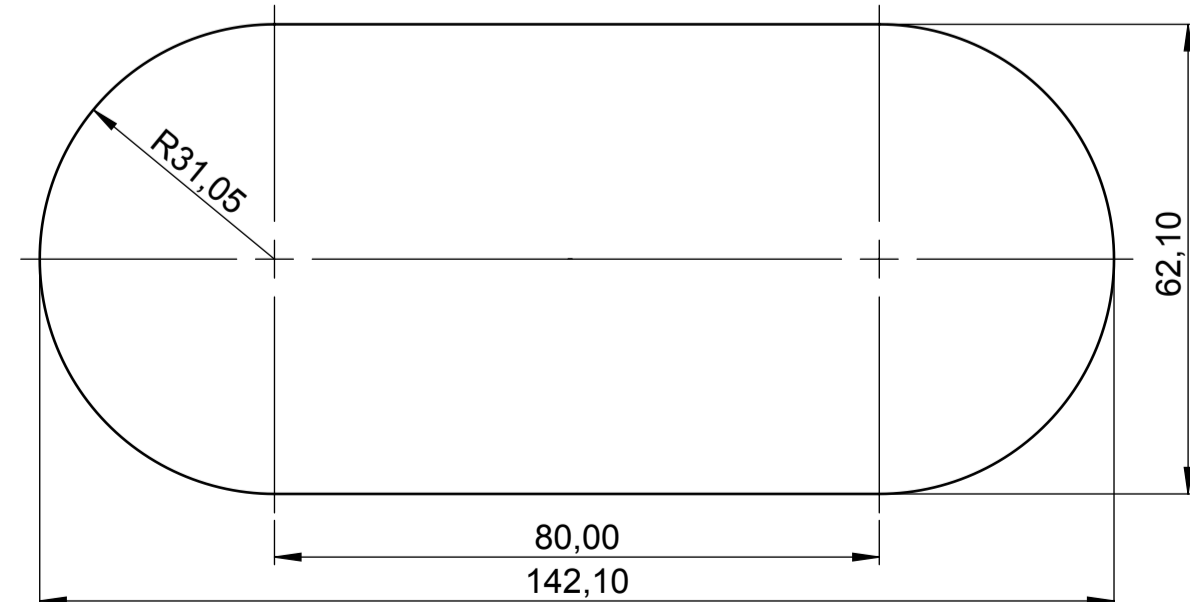
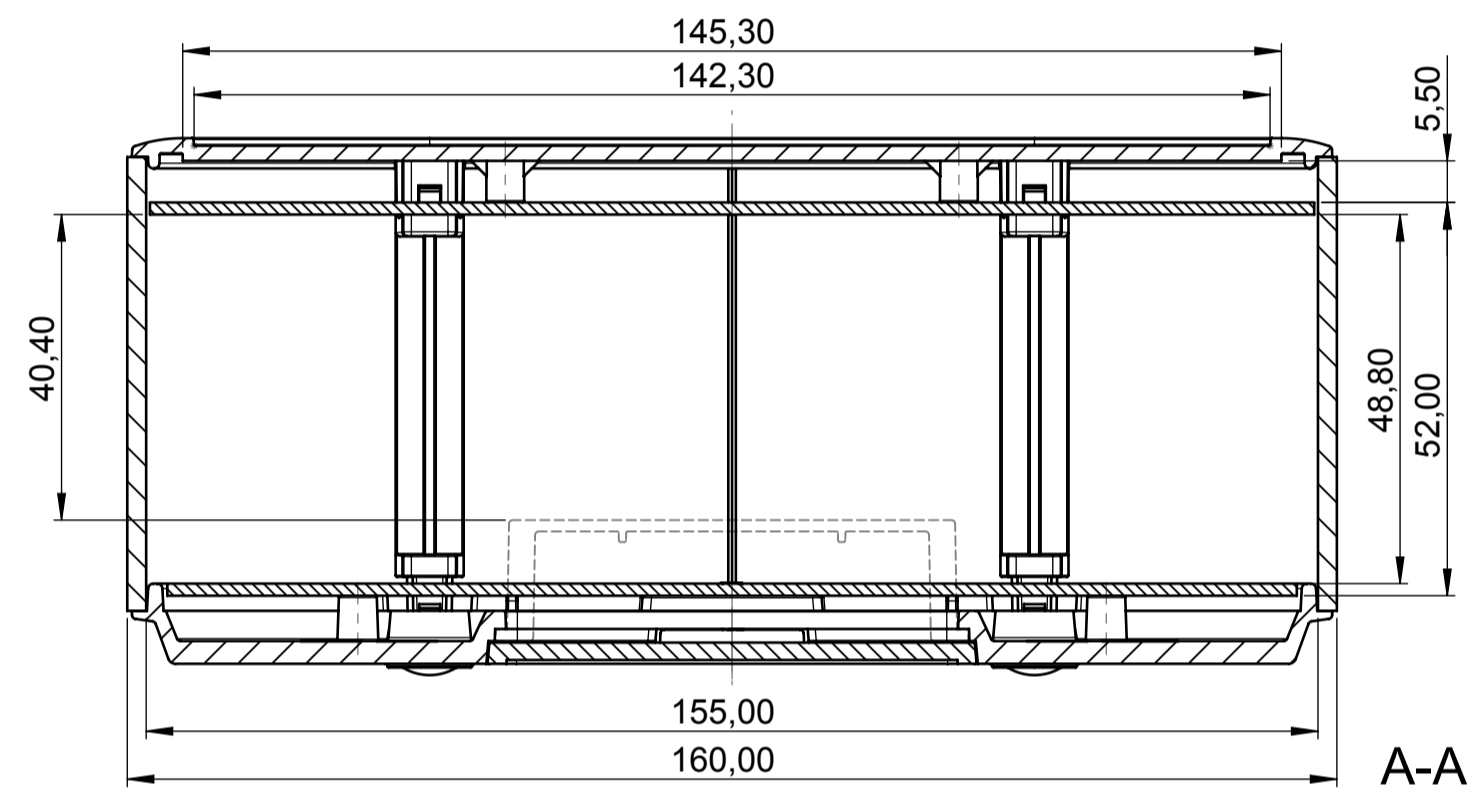
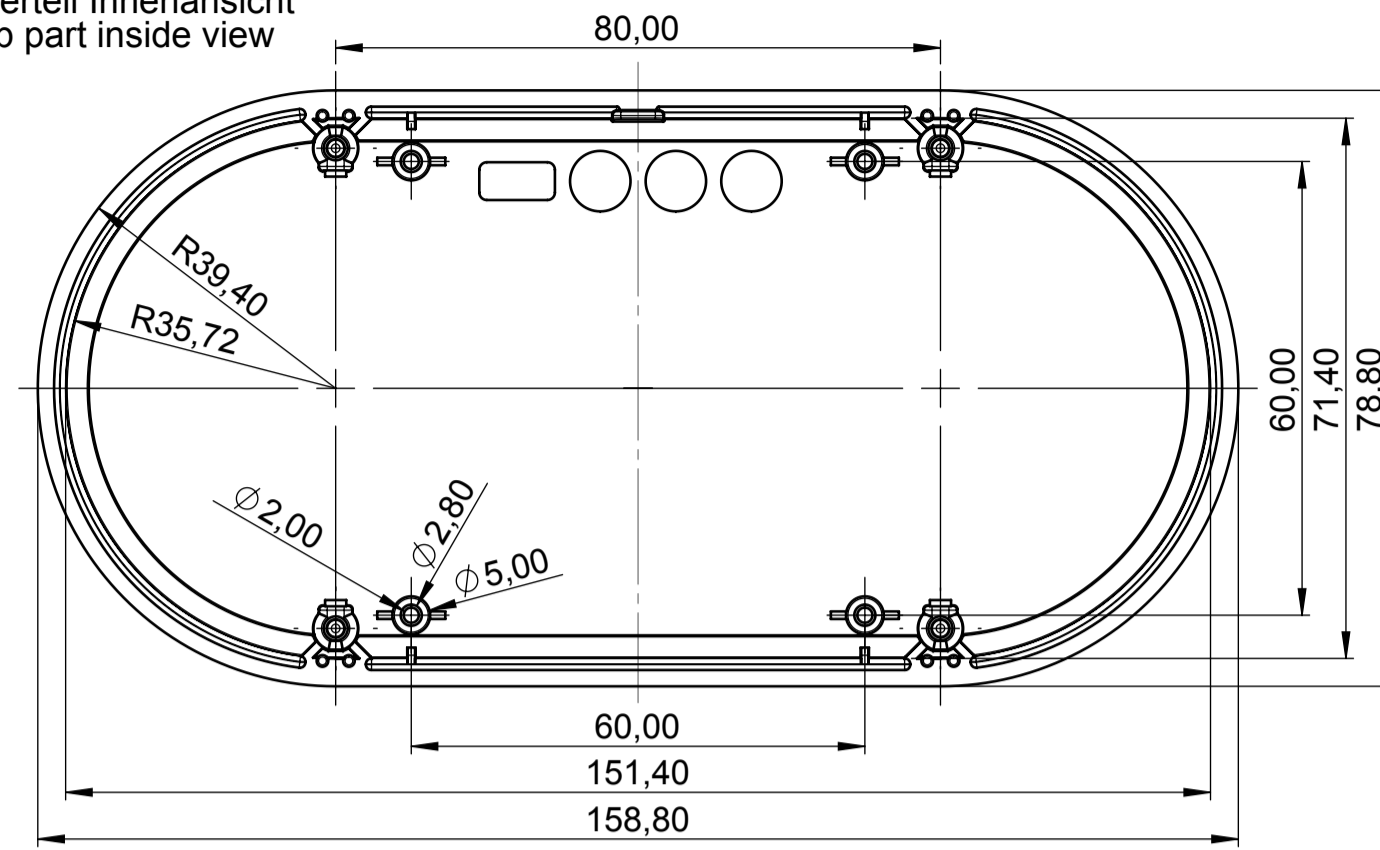


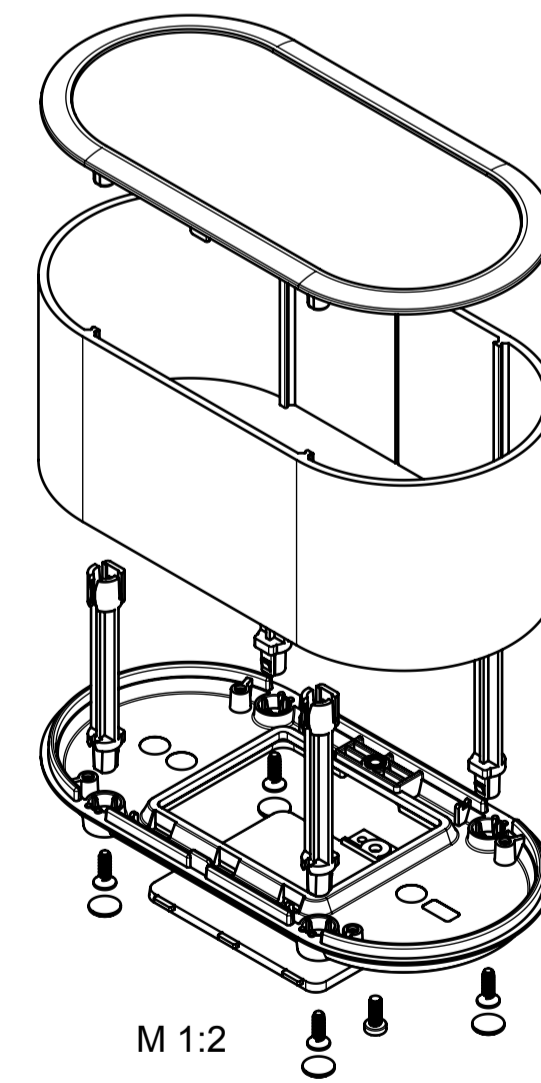
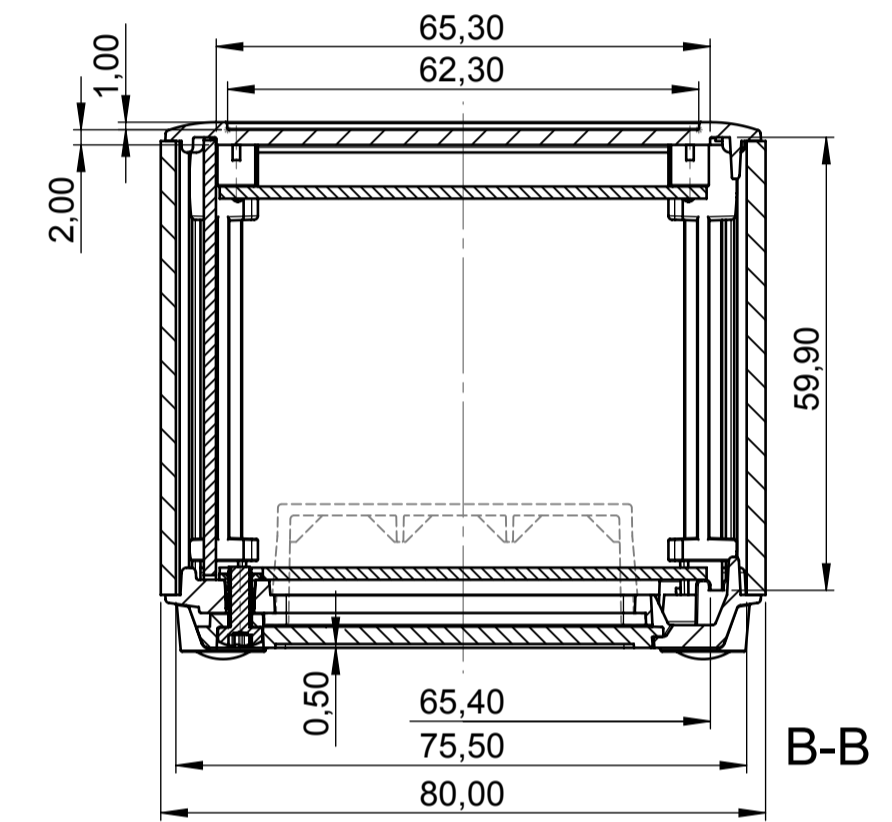
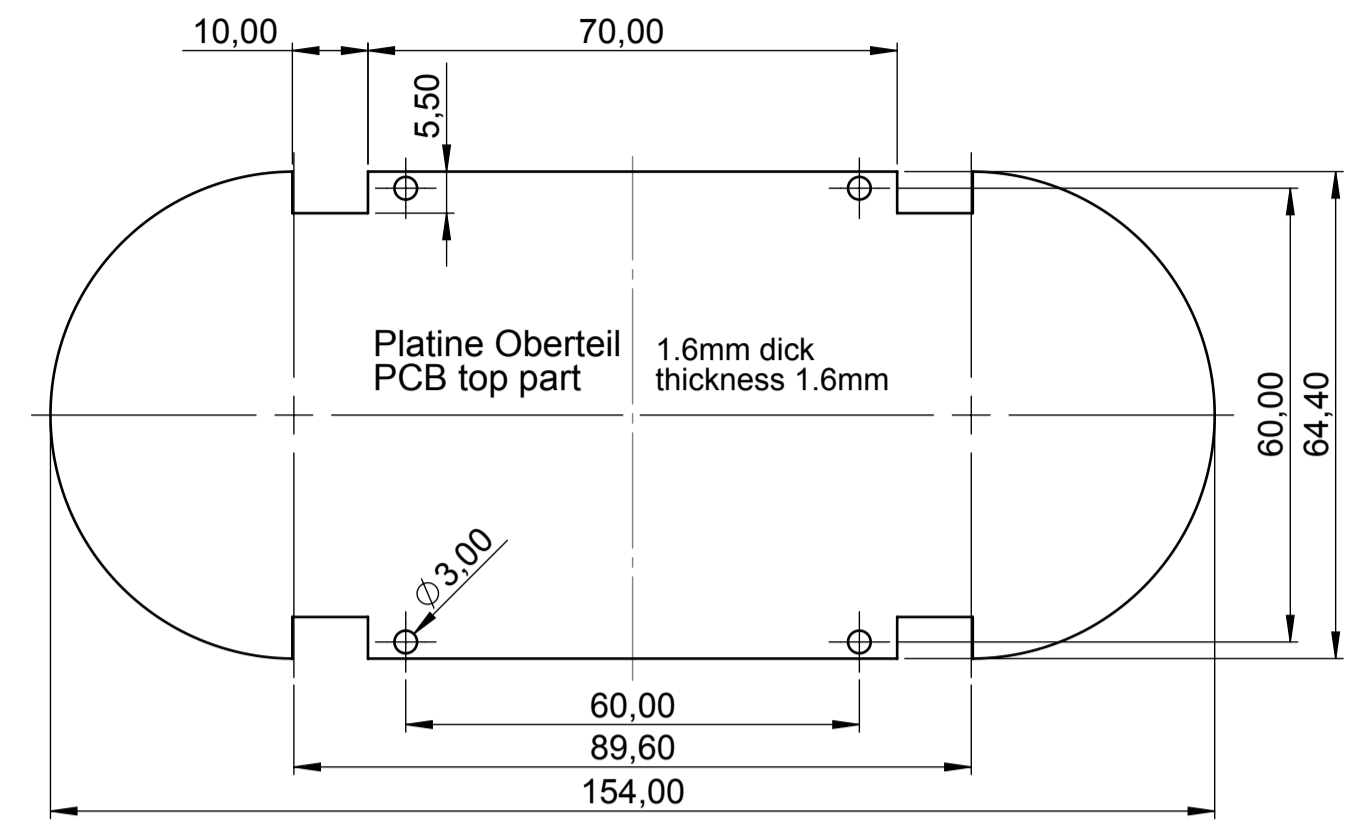
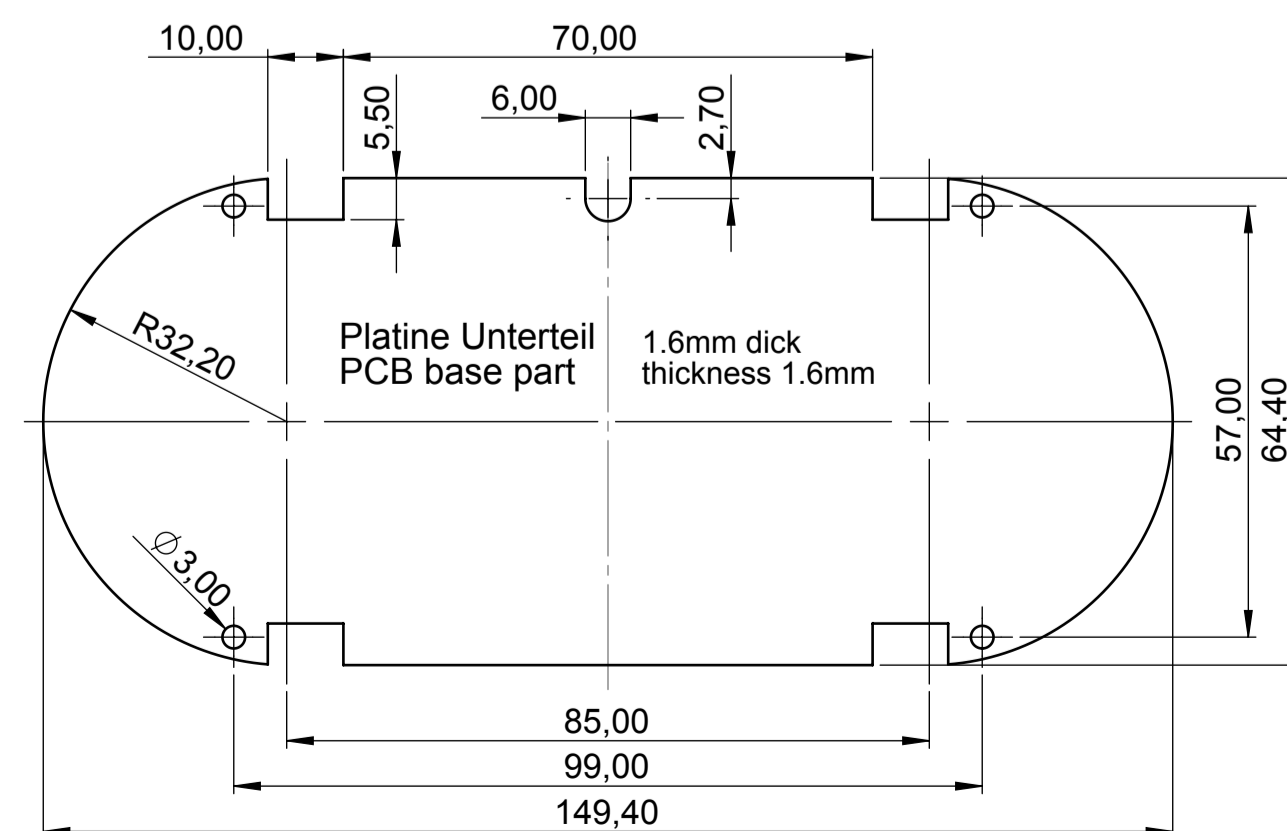
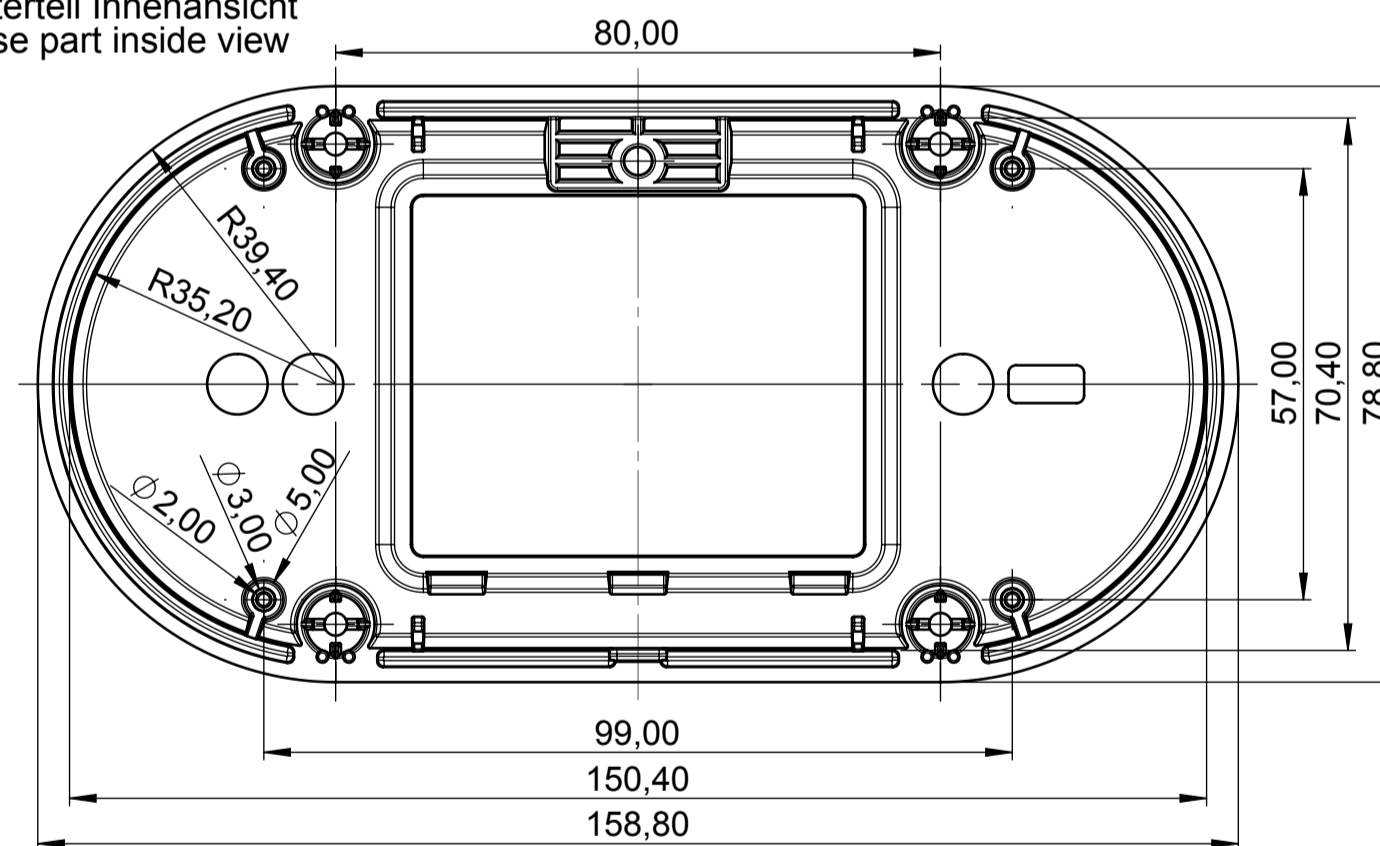
Folientastatur
Membrane keyboard



Oberteil Innenansicht
Top part inside view



Unterteil Innenansicht
Base part inside view



M 1:2

Informationskopie Copy for Information will not be updated	Erst. am: 11.03.2014 Erst. von: D. Hasselbach	Toleranzen: wird nicht aktualisiert	Status: ENTWICKLUNG	
	Freig. am: Freig. von:	Volumen: KUNDE	Zeichnungsart: KUNDE	
	Revision: 01	This document contains proprietary information of OKW Gehäusesysteme GmbH and is rendered subject to the conditions that the information be retained in confidence and not be reproduced or copied and not be used or incorporated in any product.		
	OKW GEHÄUSE SYSTEME		SYNERGY O160 Komplettgehäuse 160 x 80 x 70 EO16605*	