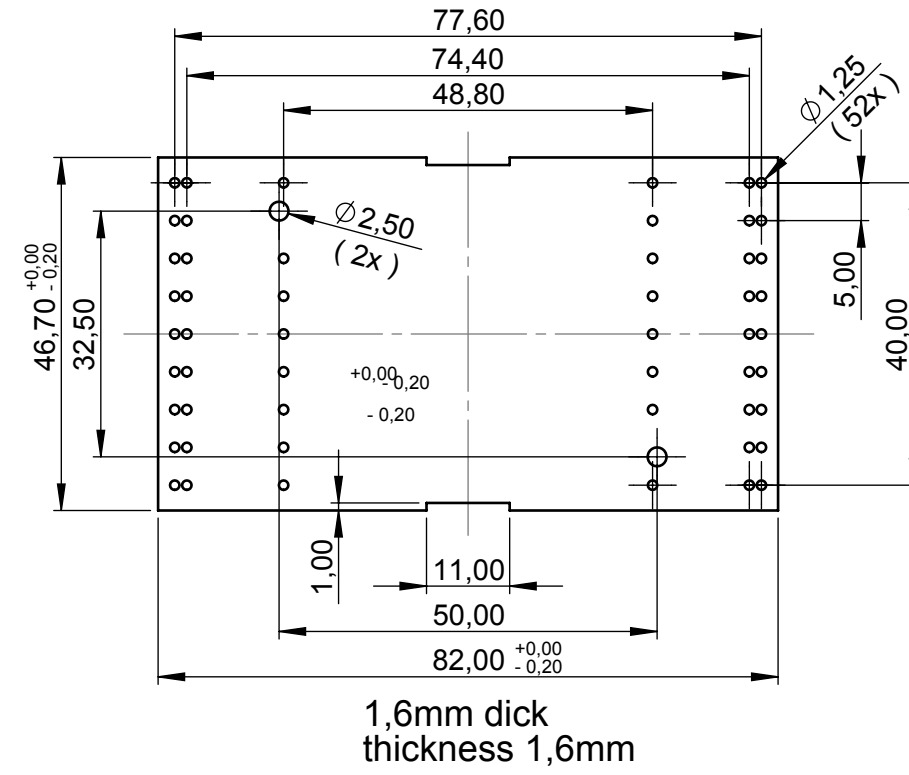
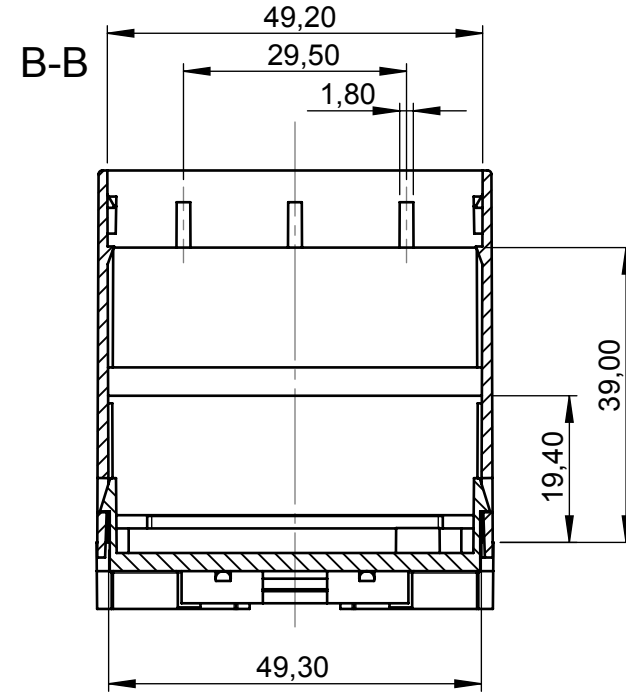
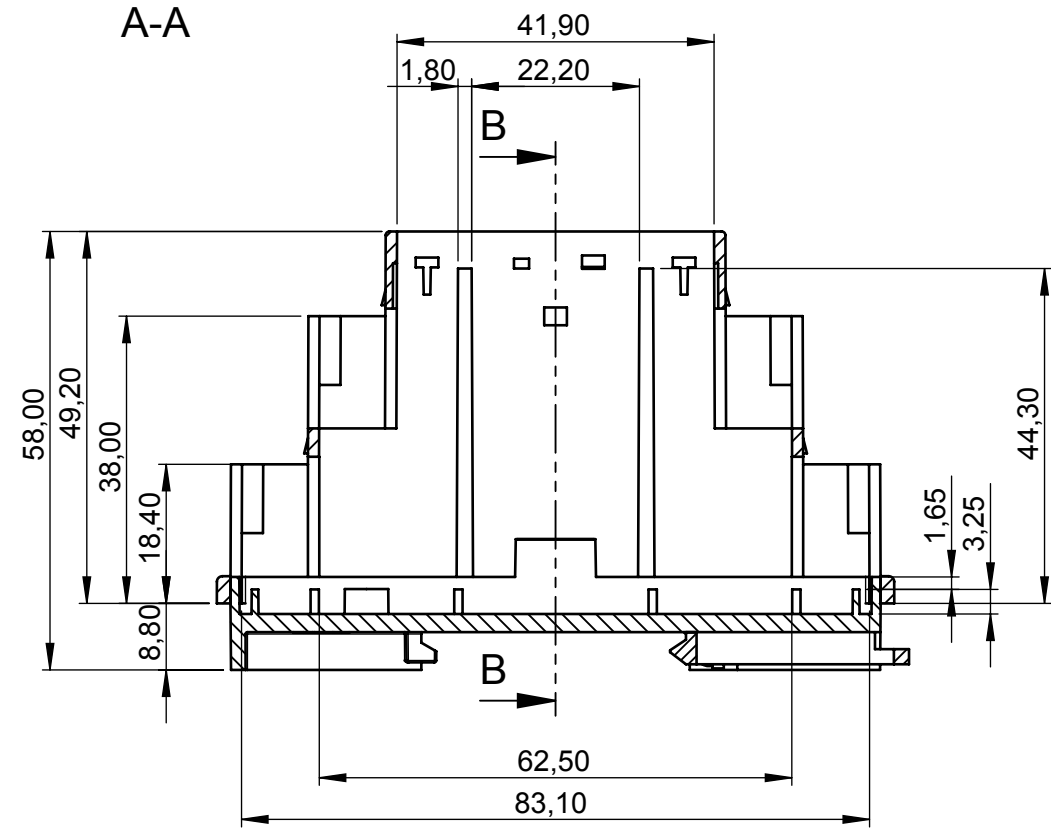
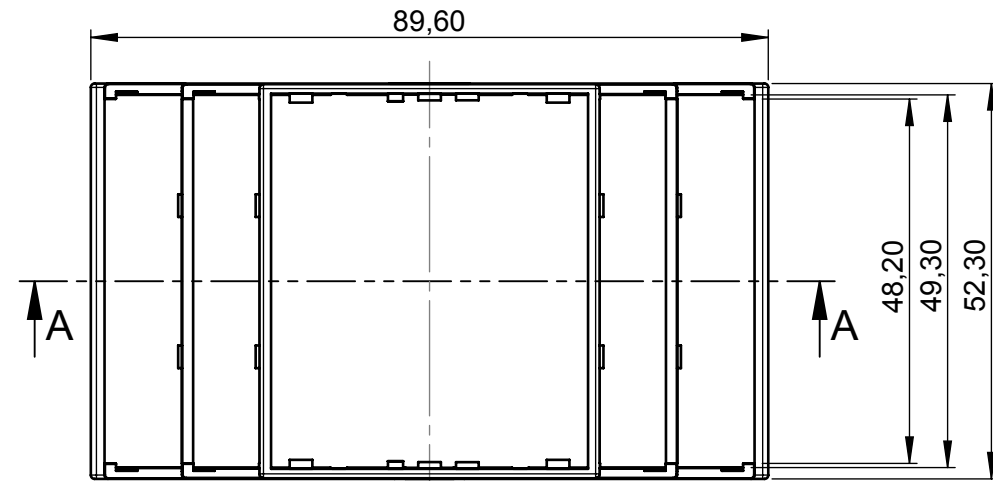
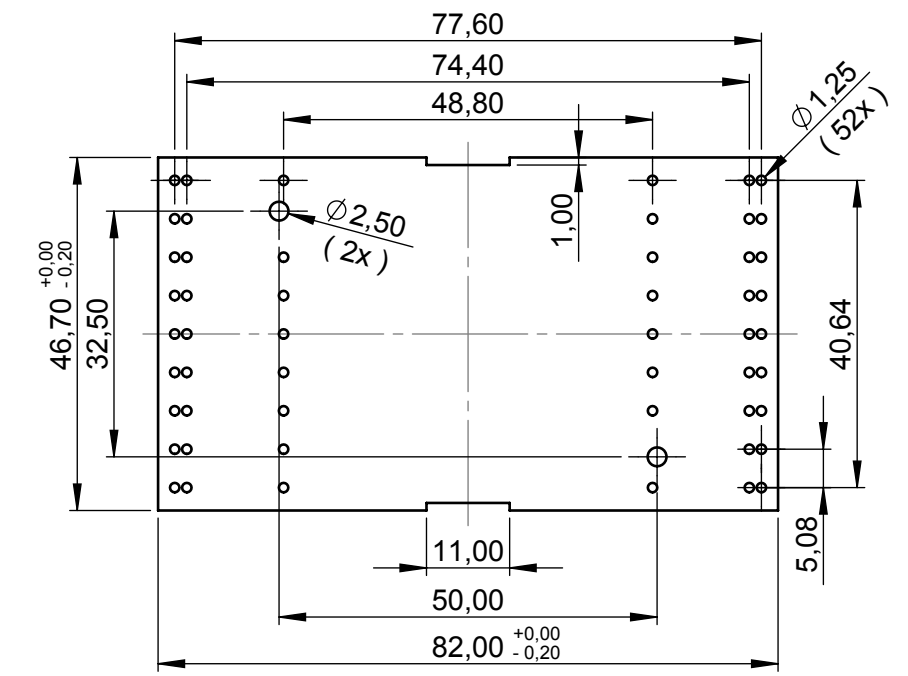


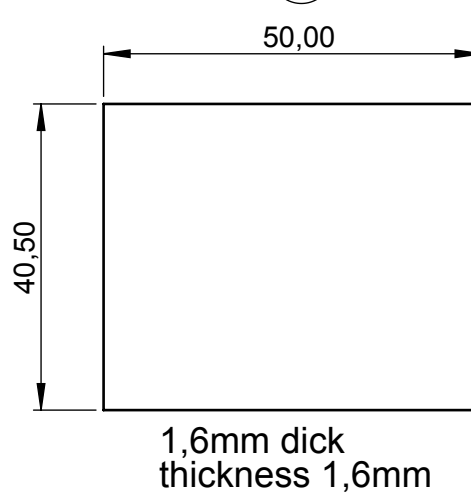
Version VI  
A-A



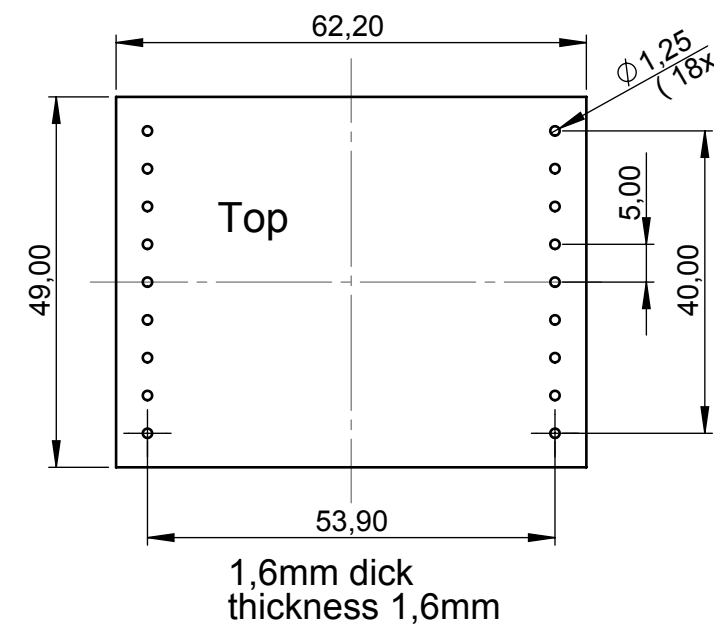
Ⓐ Base



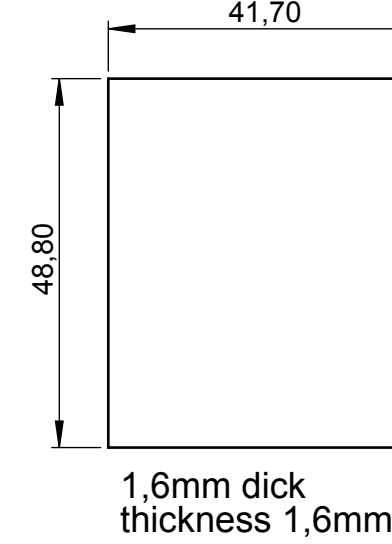
Ⓕ F1



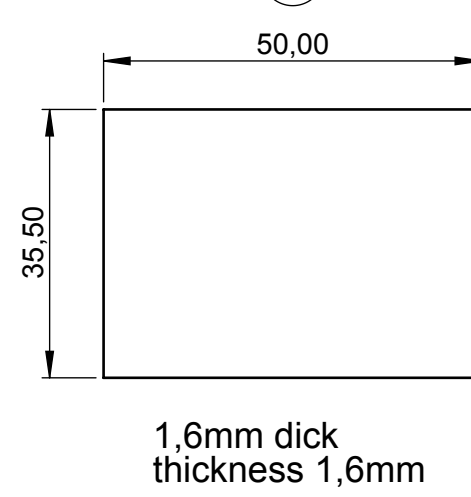
Ⓑ B



Ⓒ Top

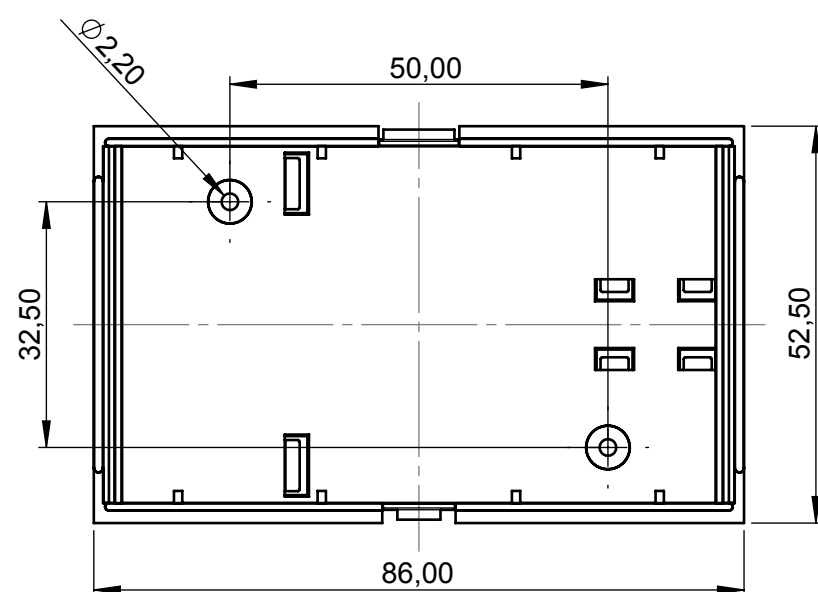
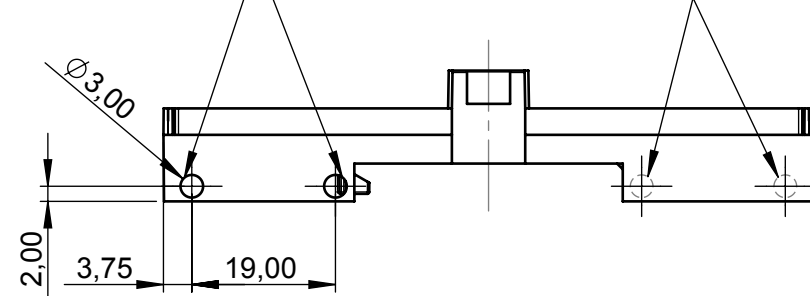


Ⓕ F2

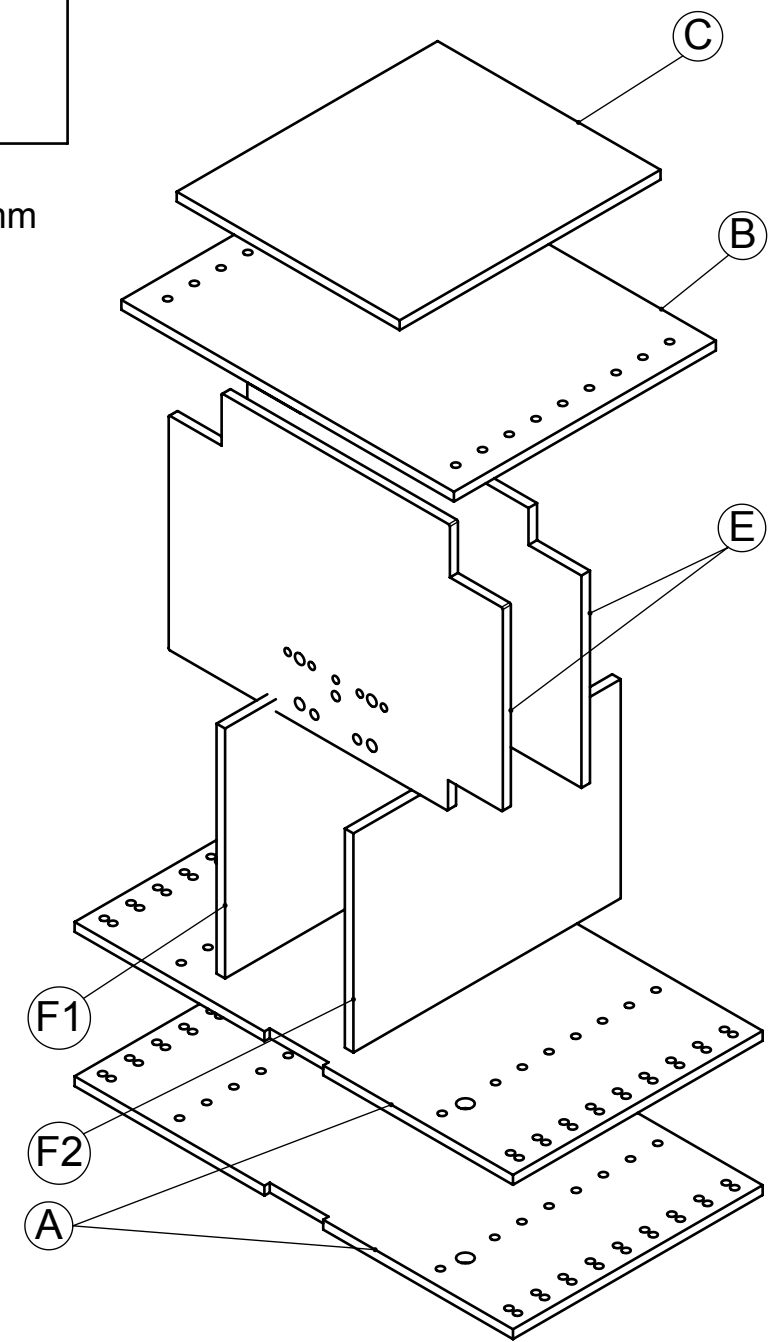
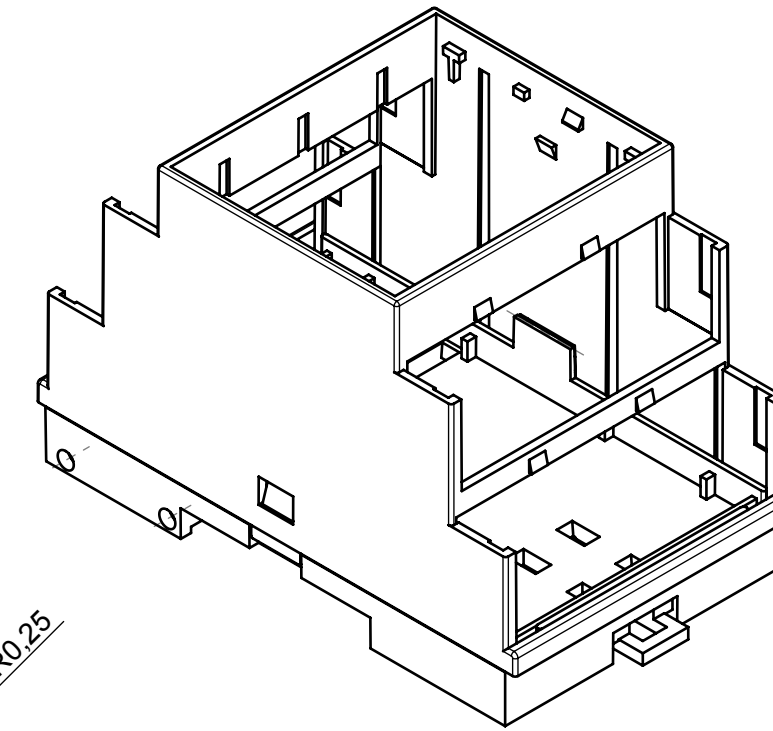
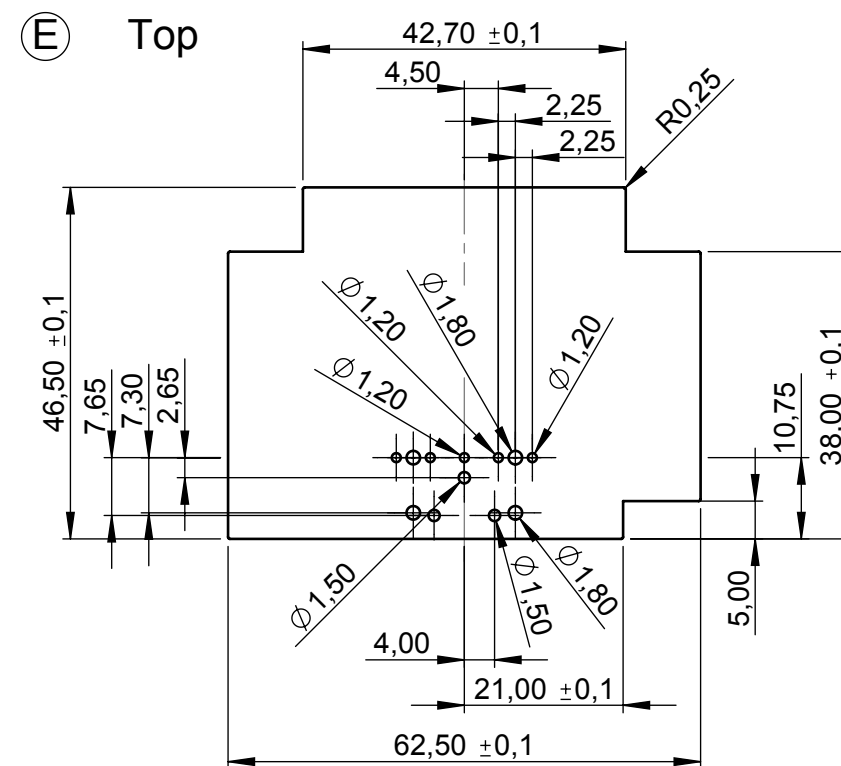
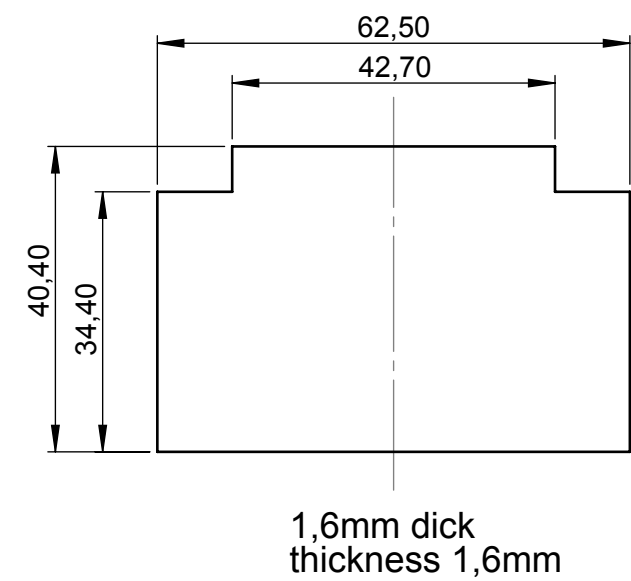


Unterteil Base

Bohrungen für Wandhalter  
holes for wall suspension  
element



Ⓔ E Top



<p>Informationskopie wird nicht aktualisiert Copy for Information will not be updated</p> <p><small>Technische Änderungen vorbehalten. Irrtümer oder Druckfehler begründen keinen Anspruch auf Schadensersatz. Wichtige Einbaumaße bitte direkt mit dem aktuellen Produkt abstimmen. Subject to technical modification without prior notice. Typographical and other errors do not justify any claim for damages. All dimensions should be verified using an actual moulded part. Sous réserve de modifications techniques. Toute erreur ou faute d'impression ne justifie aucune demande d'indemnisation. Nous prions les clients de vérifier les dimensions des composants avec les boîtiers avant le montage.</small></p>	<p>Erst. am: 20.06.2007 Erst. von: Hassetb Freig. am: Freig. von: Revision: 02</p>	<p>Toleranzen: DIN 16901 T130 Volumen: Zeichnungsart: KUNDE</p>	<p>Status: ÄNDERUNG Zeichnungsart: KUNDE</p>	<p>DIN 6 Teil 2</p>
	<p>OKW GEHÄUSE SYSTEME</p> <p><b>RAILTEC B 3 Module</b> Vers. VI B6502121</p> <p><small>Für dieses Dokument behalten wir uns alle Urheberrechte vor. Es darf auch auszugsweise weder vervielfältigt noch Dritten in irgendeiner Form zugänglich gemacht werden.</small></p>			<p>M 1:1 Dateiname: 00009539</p>