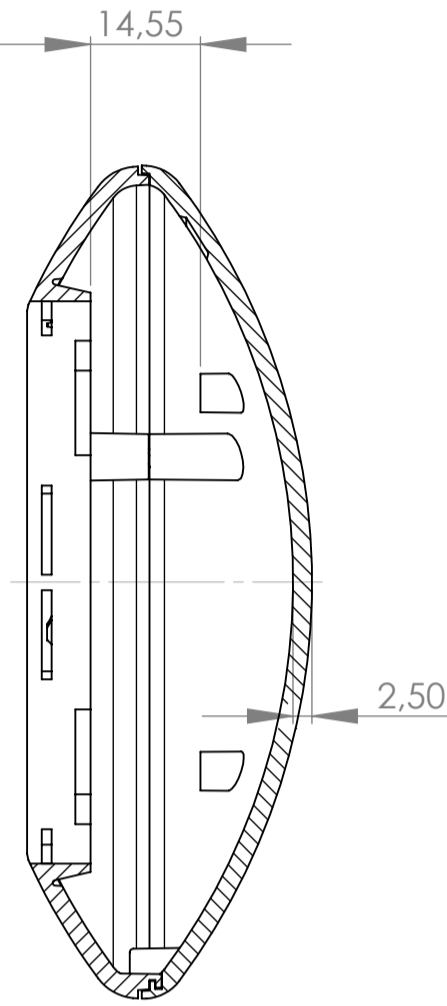
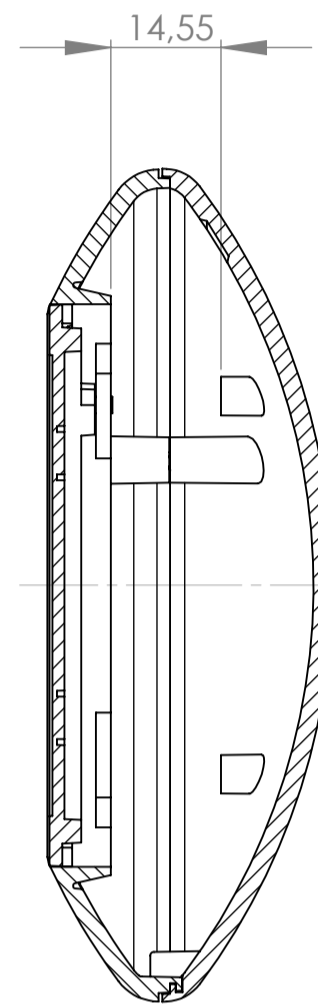


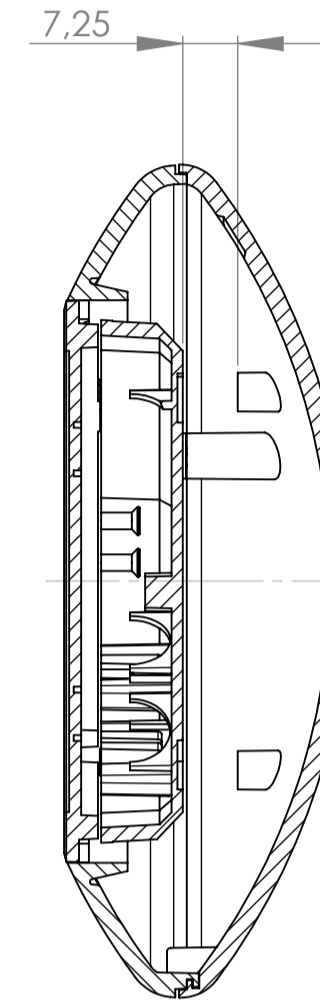
Schnitt A-A
Oberteil und Unterteil
top part and bottom part



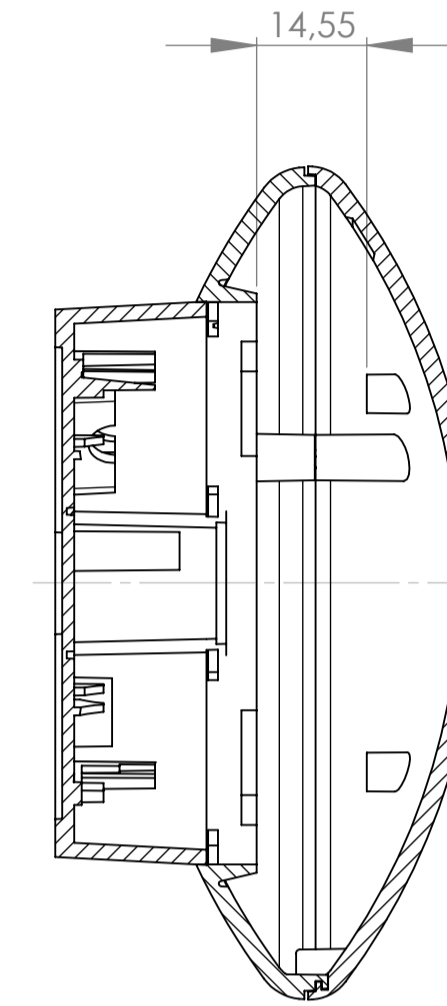
Schnitt A-A
mit Deckel zum Verschrauben
with screwed-down lid



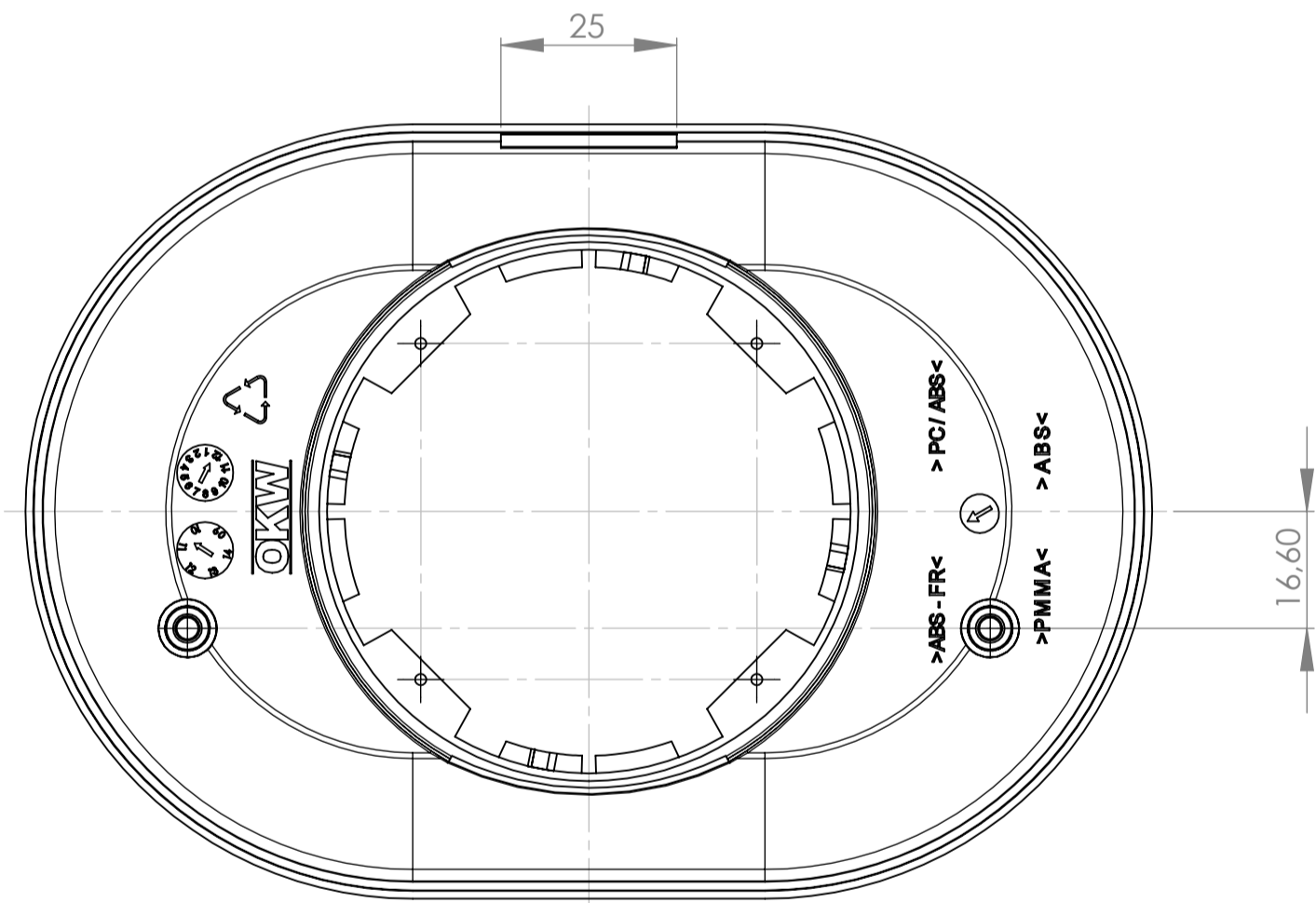
Schnitt A-A
mit Batteriefachdeckel zum Verschrauben
with battery compartment lid screw-down



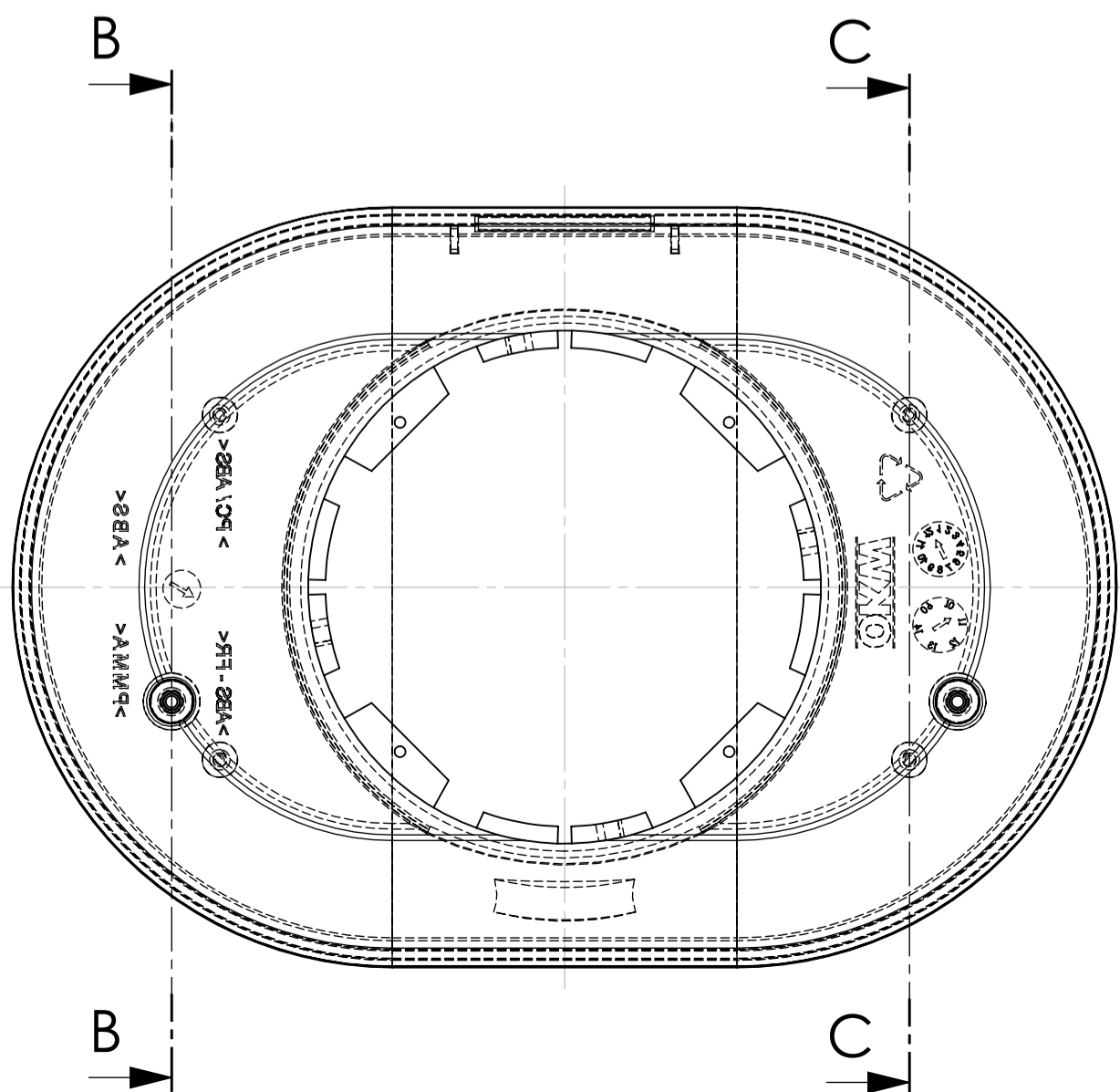
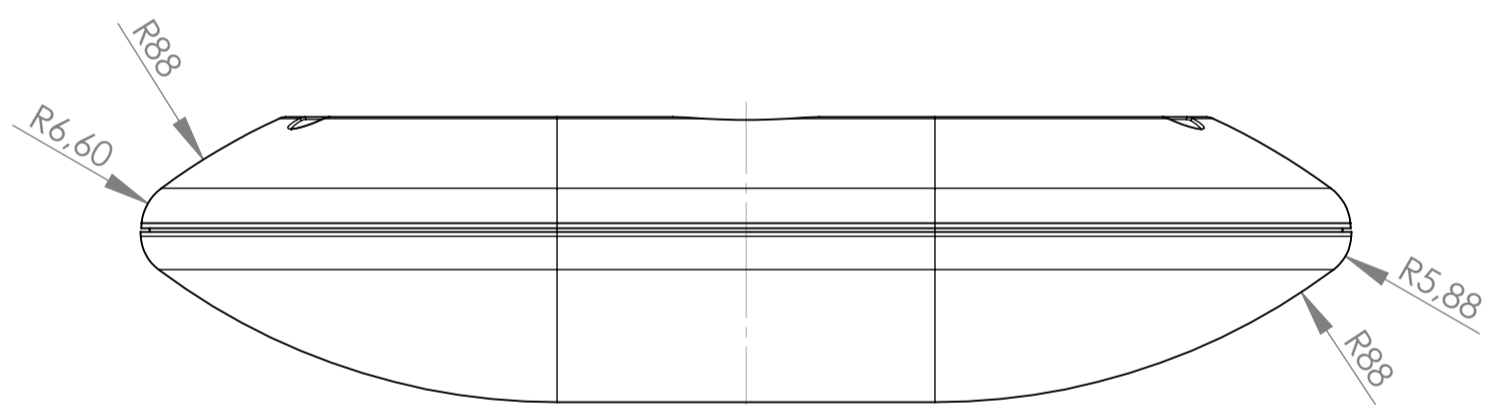
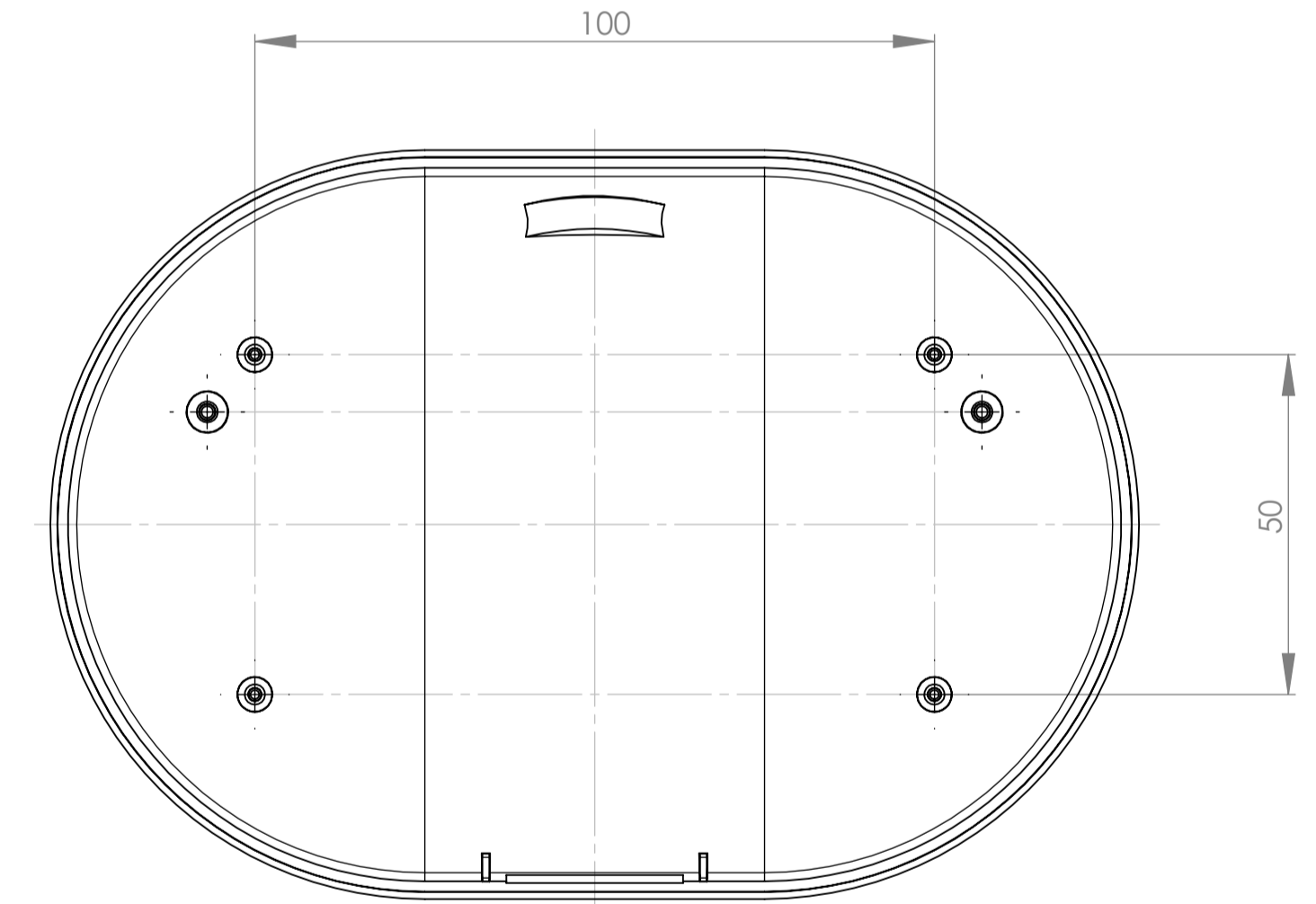
Schnitt A-A
mit Sockel
with base



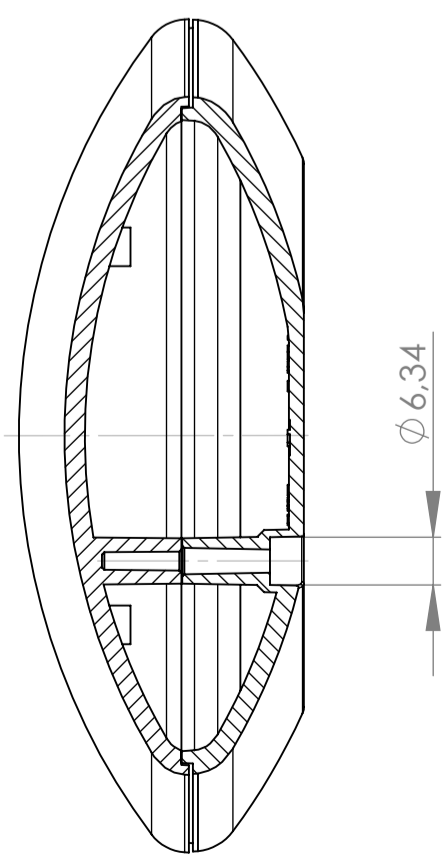
Unterteil-Innenansicht
Bottom-Part-Inside-View



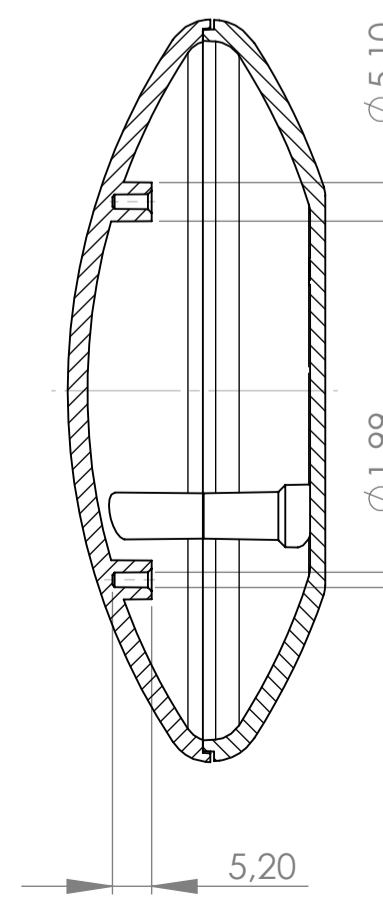
Oberteil-Innenansicht
Top-Part-Inside-View



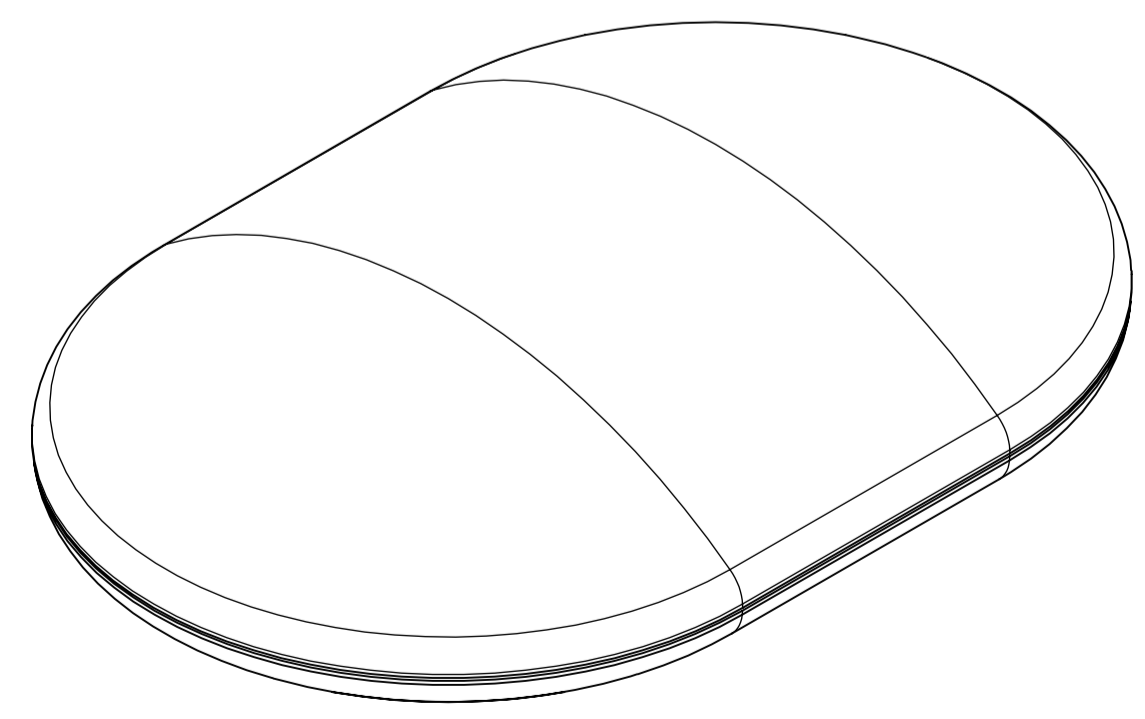
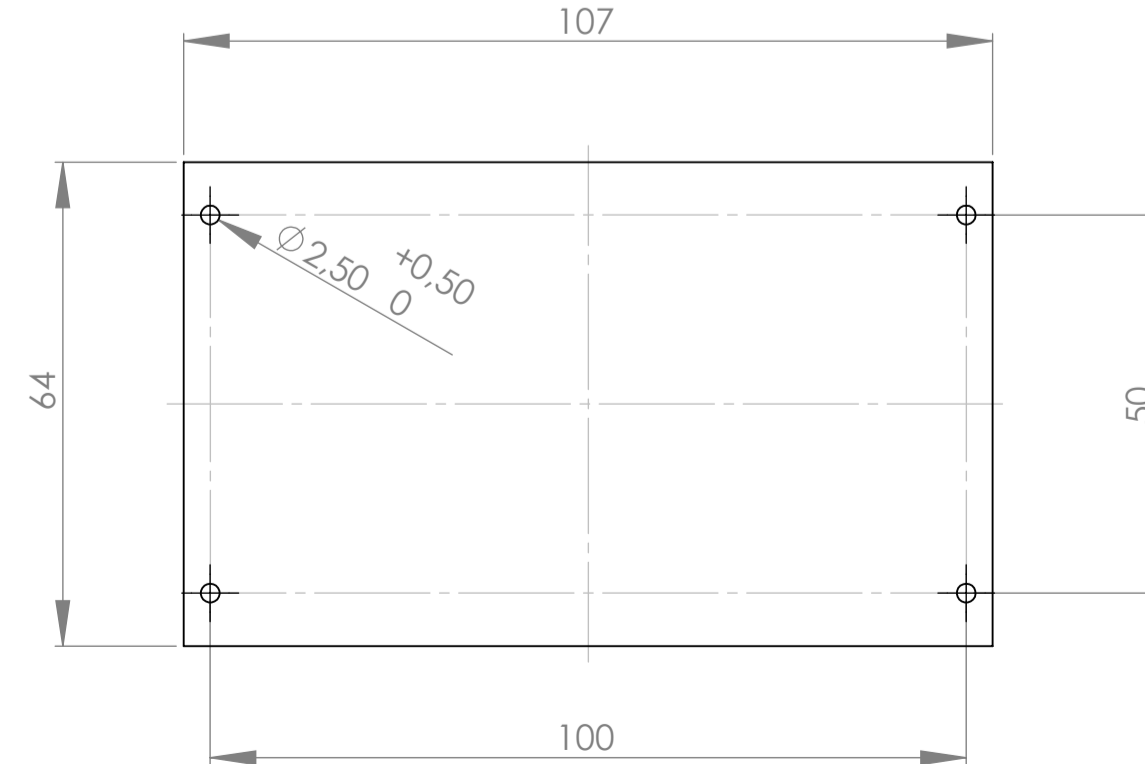
Schnitt B-B



Schnitt C-C



Platine
PCB



Informationskopie wird nicht aktualisiert Copy for information will not be updated	Bearb. am: 09.06.09	Material:	Toleranzen:	This document contains proprietary information of OKW Gehäusesysteme GmbH and is intended subject to the conditions that the information be retained in confidence not be reproduced or copied and not be used or incorporated in any product.
	Ersteller: Herrlich	Farbe:	DIN 16901 T130	
	Freigabe:	Zeichnungsart:	KUNDE	
	Rev. Index: 1	Stand:		
<small>Technische Änderungen vorbehalten. Irrtümer oder Druckfehler begründen keinen Anspruch auf Schadensersatz. Wichtige Einbaumaße sind direkt mit dem aktuellen Produkt abstimmen. Subject to technical modification without prior notice. Typographical and other errors do not justify any claim for damages. All dimensions should be verified using an actual moulded part. Sous réserve de modifications techniques. Toute erreur ou faute d'impression ne justifie aucune demande d'indemnisation. Nous prions les clients de vérifier les dimensions des composants avec les boîtiers avant la montage.</small>		ART-CASE O160 H B501510.	MaBstab: 1 : 1	Bearbeiter: Herrlich Dateiname: 00011545