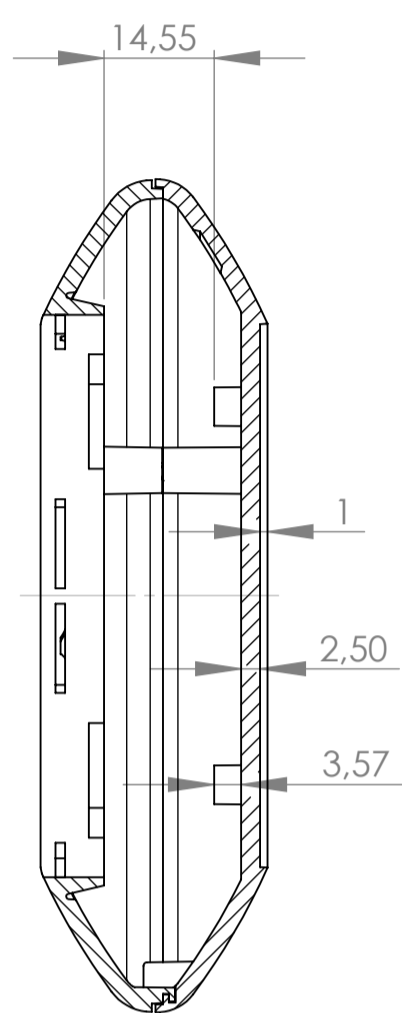
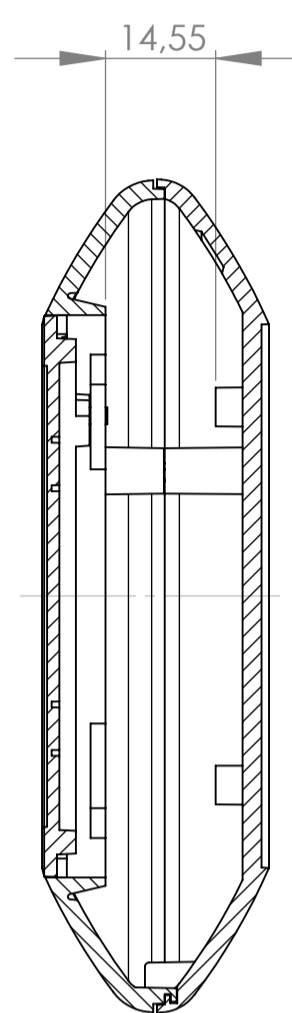


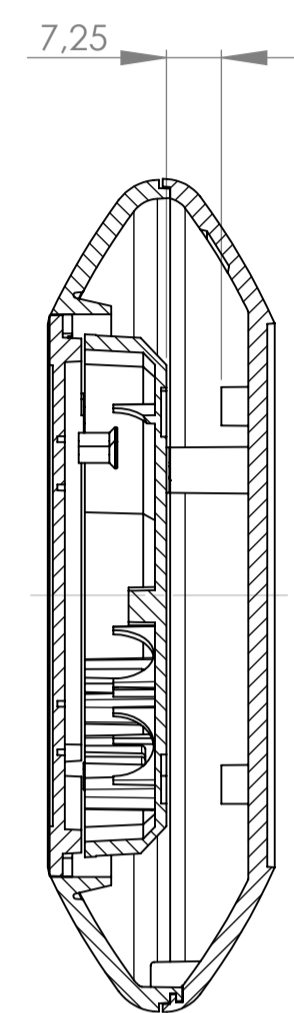
Schnitt A-A  
Oberteil und Unterteil  
top part and bottom part



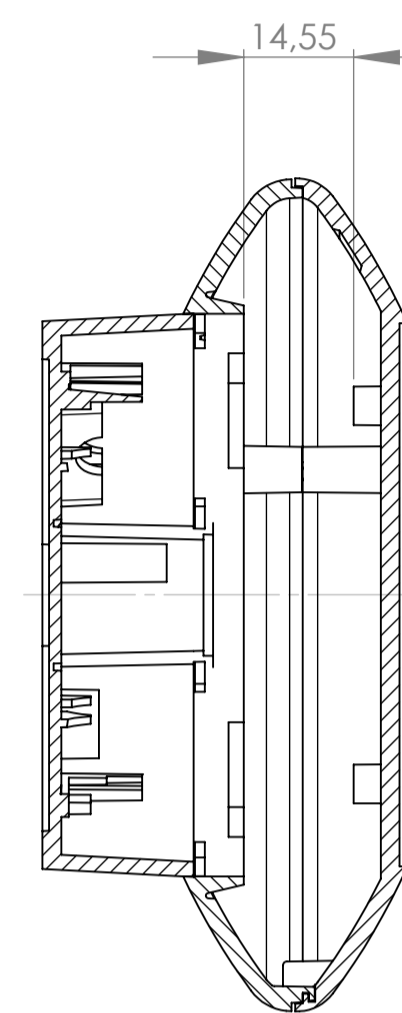
Schnitt A-A  
mit Deckel zum Verschrauben  
with screwed-down lid



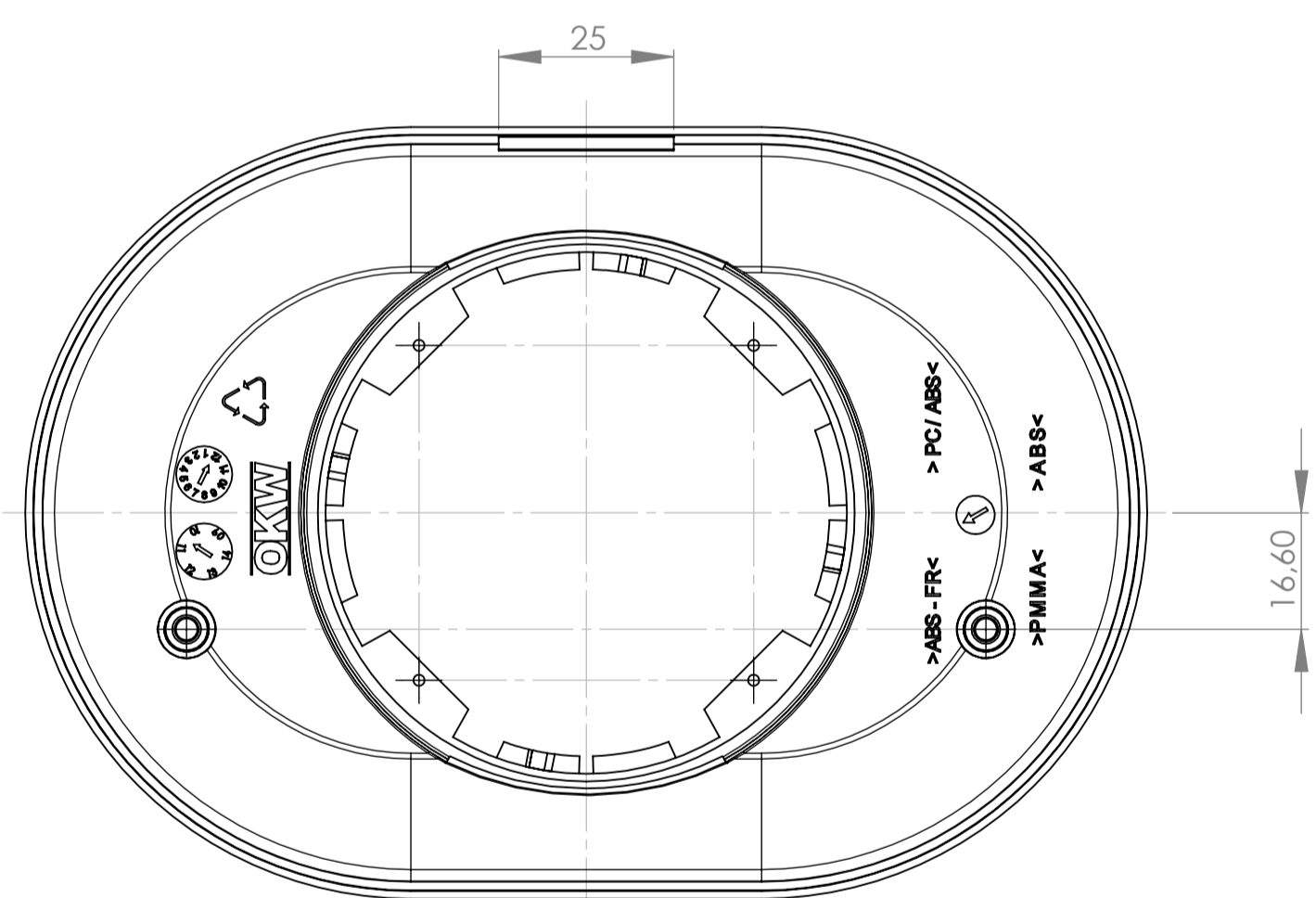
Schnitt A-A  
mit Batteriefachdeckel zum Verschrauben  
with battery compartment lid screw-down



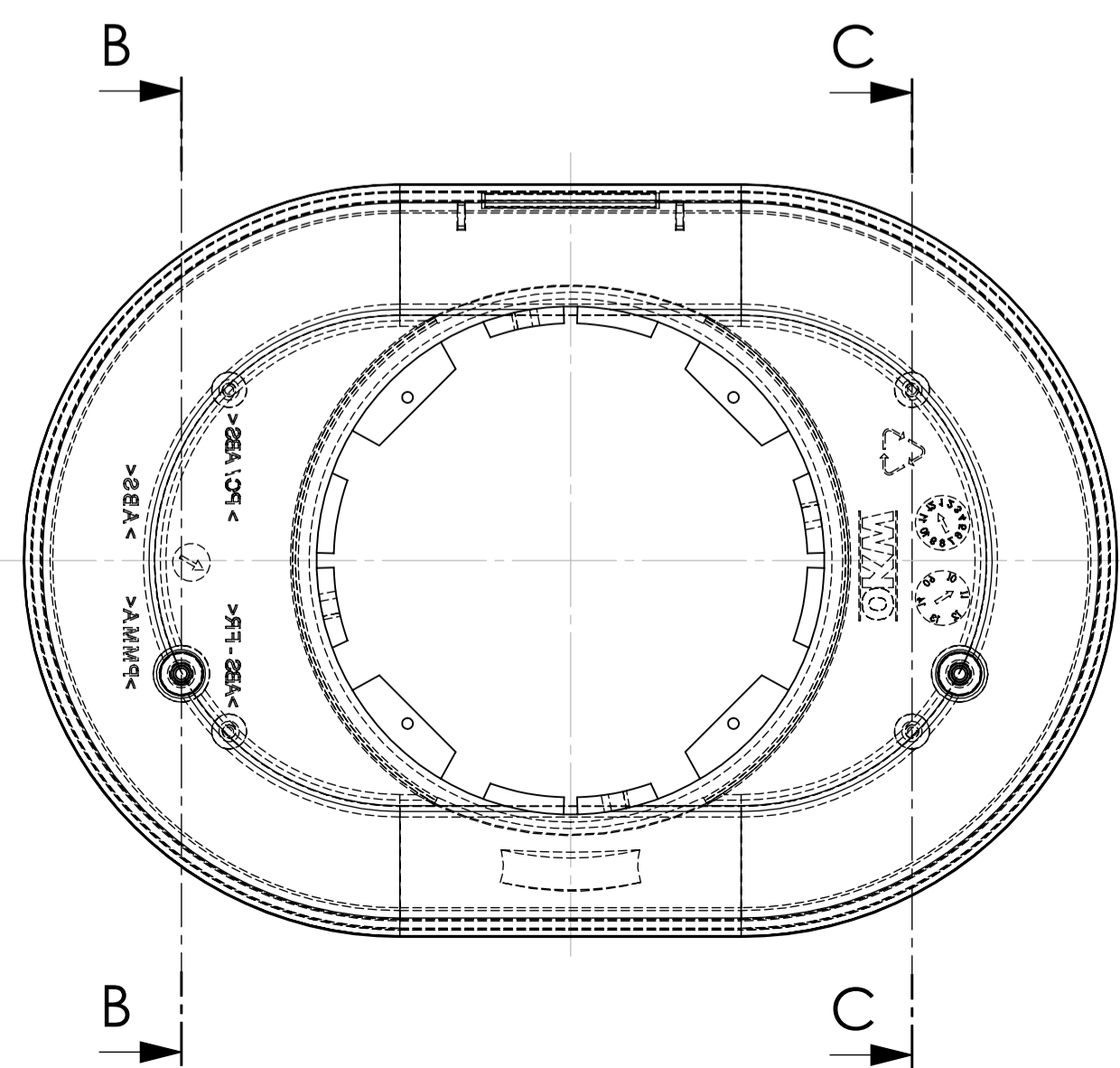
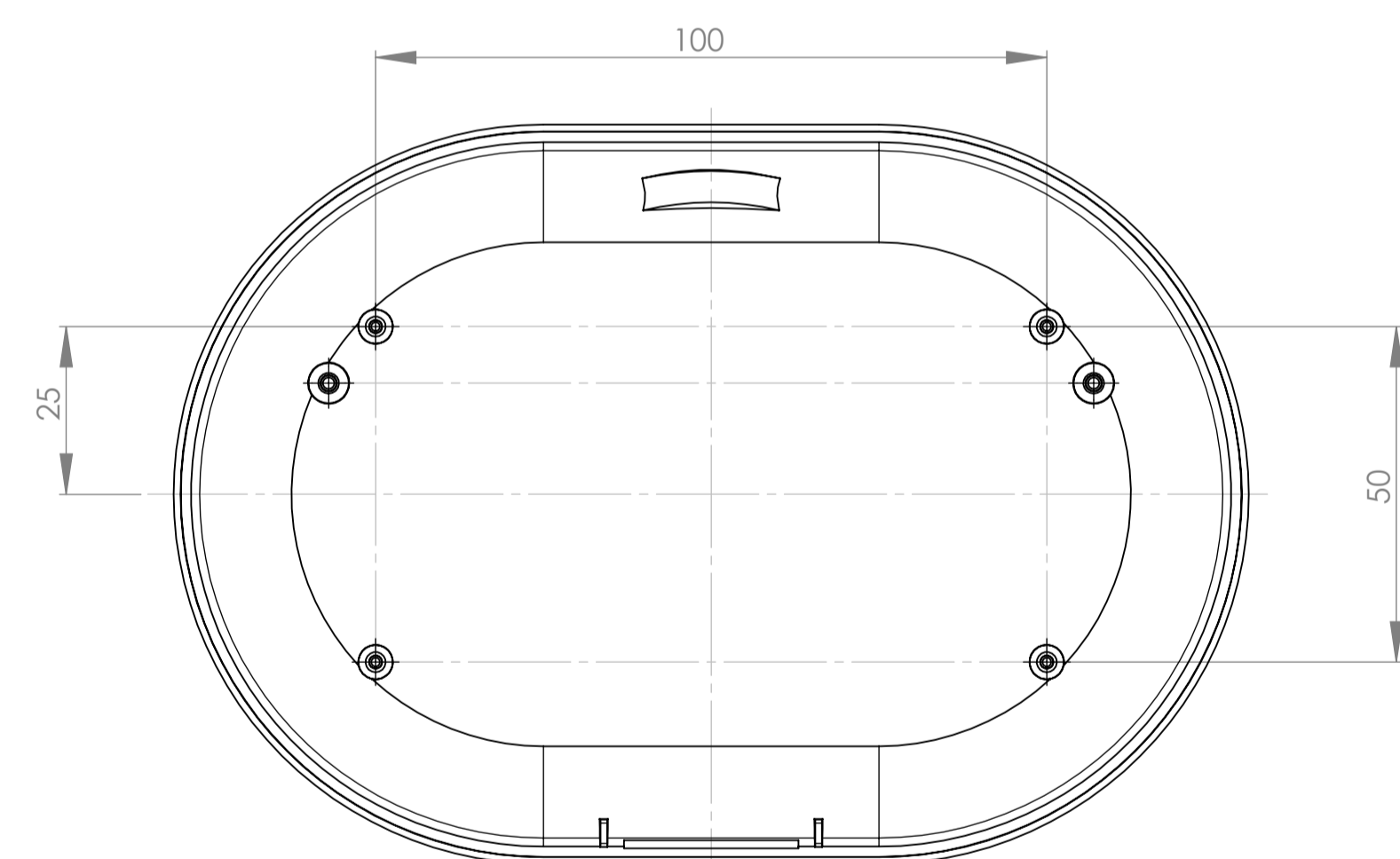
Schnitt A-A  
mit Sockel  
with base



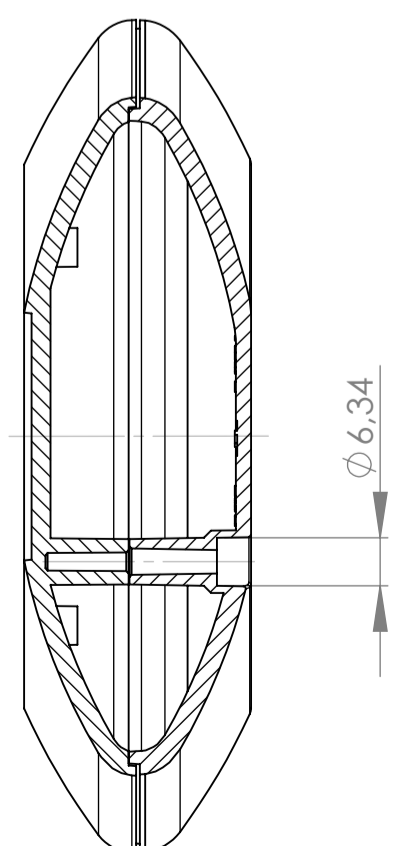
Unterteil-Innenansicht  
Bottom-Part-Inside-View



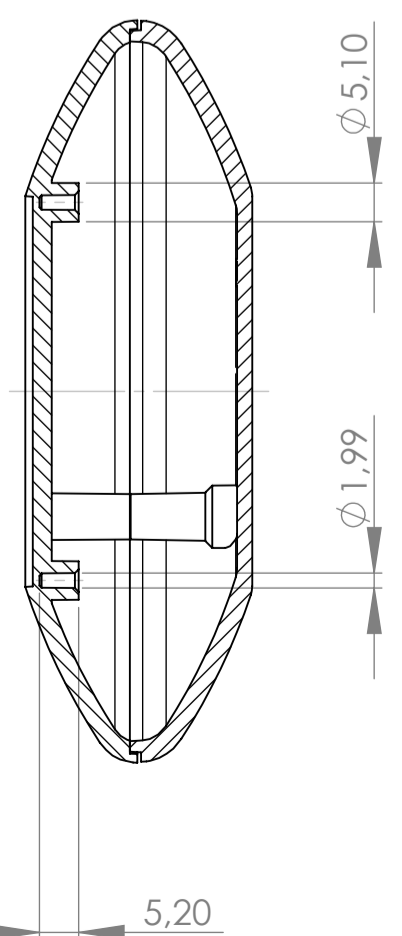
Oberteil-Innenansicht  
Top-Part-Inside-View



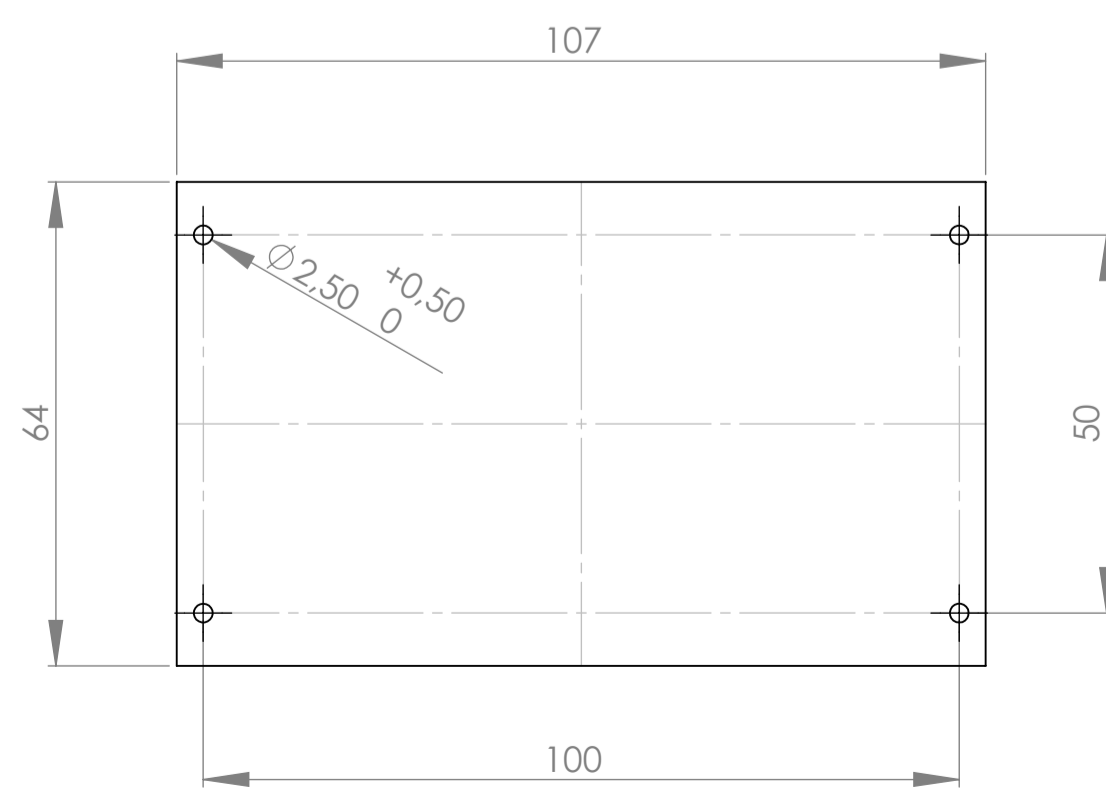
Schnitt B-B



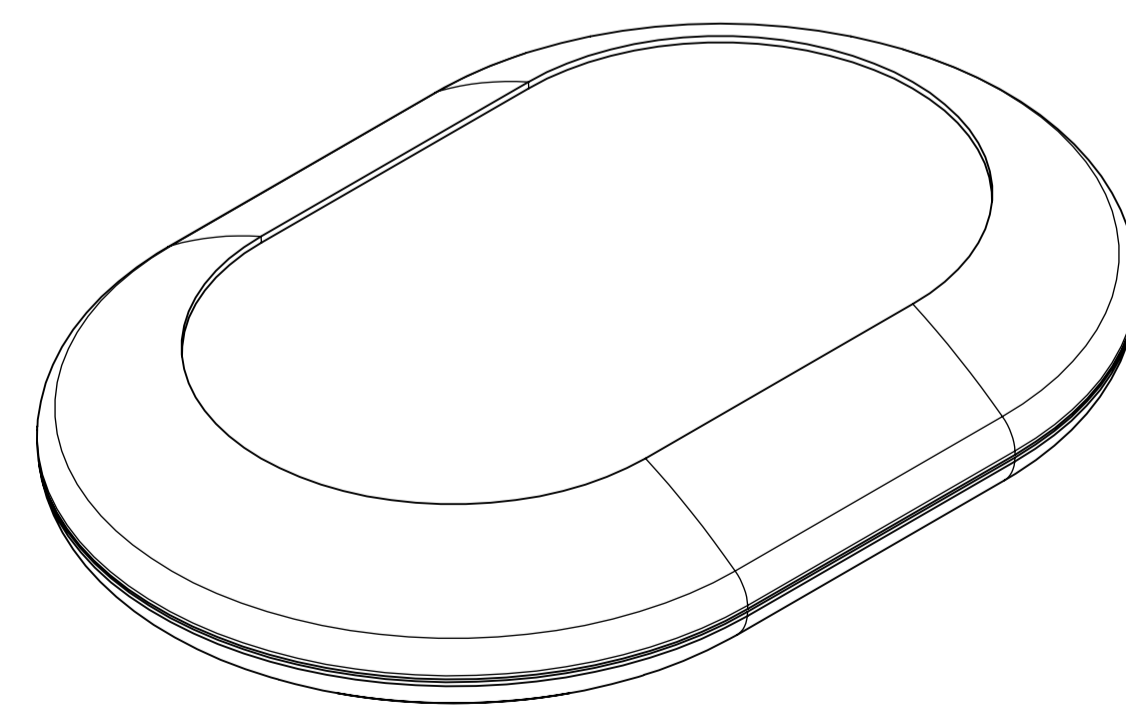
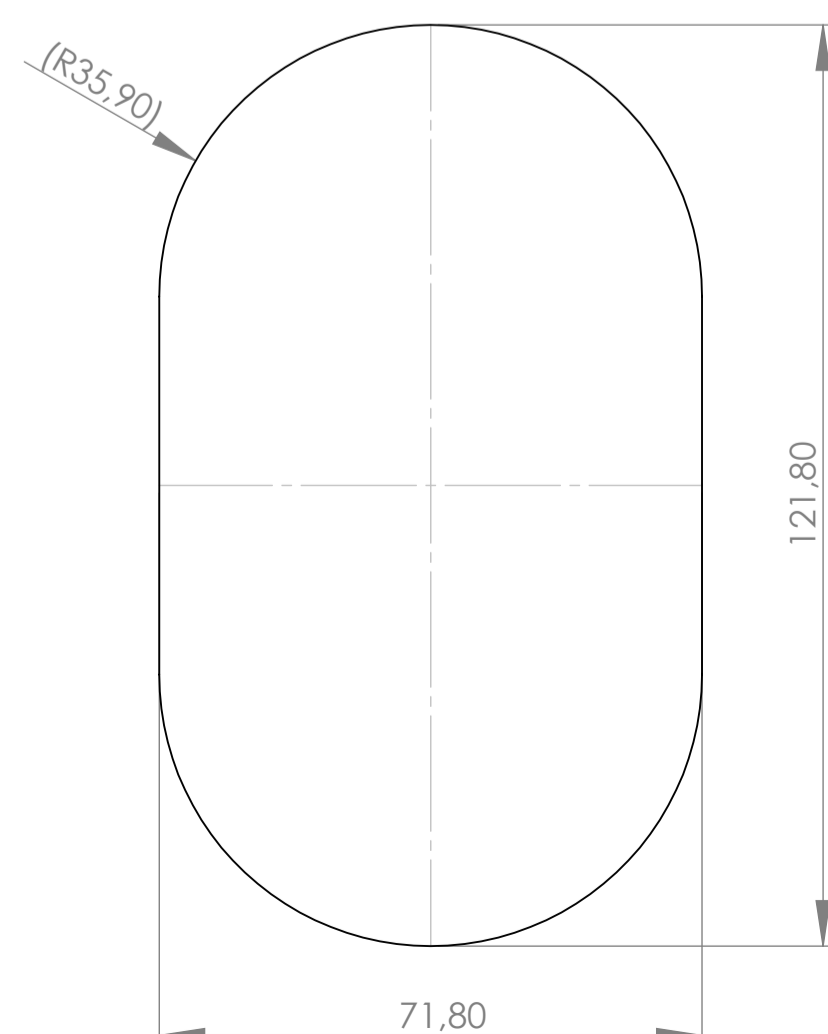
Schnitt C-C



Platine  
P C B



Folientastatur  
membrane keyboard



<b>Informationskopie</b> wird nicht aktualisiert <b>Copy for information</b> will not be updated	Bearb. am: 09.06.09 Ersteller: Herrlich	Material: Farbe:	Toleranzen: DIN 16901 T130	 <b>GEHÄUSE SYSTEME</b>	DIN 6 Teil 2 Maßstab: <b>1 : 1</b>		
	Freigabe: Rev. Index: 1 Stand:	Zeichnungsart: KUNDE	This document contains proprietary information of OKW Gehäusesysteme GmbH and is intended subject to the conditions that the information be retained in confidence not be reproduced or copied and not be used or incorporated in any product.				
	Technische Änderungen vorbehalten. Inhaber oder Druckfehler begründen keinen Anspruch auf Schadenersatz. Wichtige Einbaumaße sind direkt mit dem aktuellen Produkt abstimmen. Subject to technical modification without prior notice. Typographical and other errors do not justify any claim for damages. All dimensions should be verified using an actual moulded part. Sous réserve de modifications techniques. Toute erreur ou faute d'impression ne justifie aucune demande d'indemnisation. Nous prions les clients de vérifier les dimensions des composants avec les boîtiers avant le montage.					ART-CASE O160 F	Bearbeiter: Herrlich
	Für dieses Dokument behalten wir uns alle Urheberrechte vor. Es darf auch auszugsweise weder vervielfältigt noch Dritten in irgendeiner Form zugänglich gemacht werden.					<b>B501500.</b>	Dateiname: 00011543