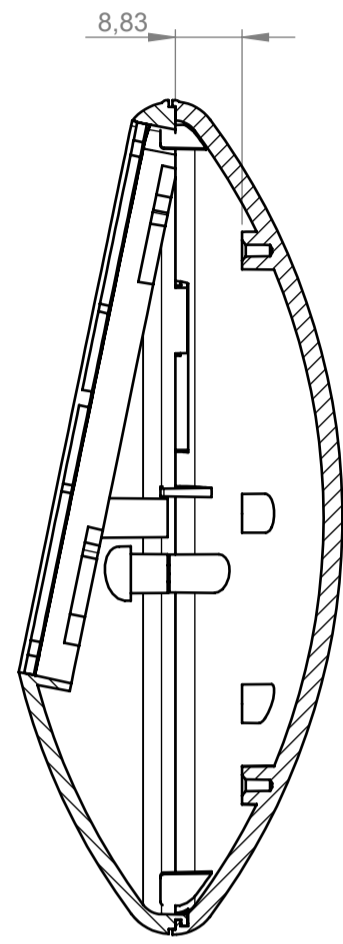
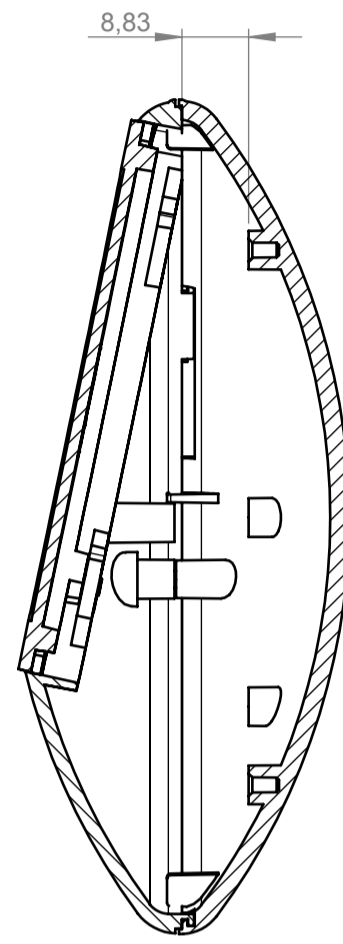


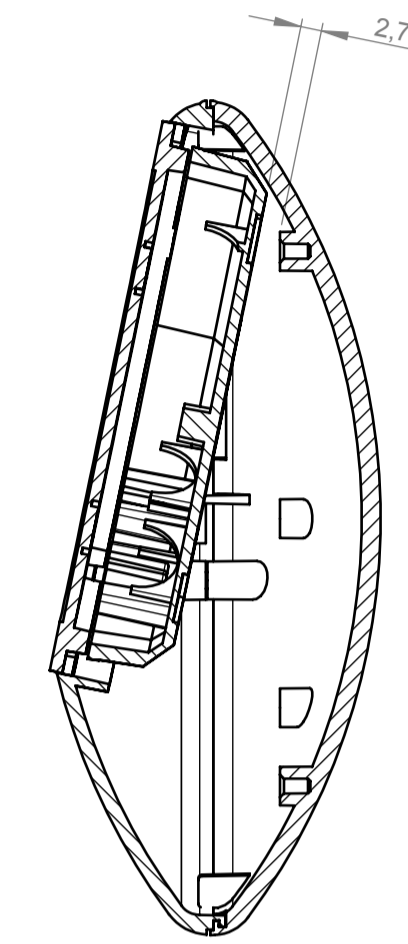
Schnitt A-A
Oberteil und Unterteil
top part and bottom part



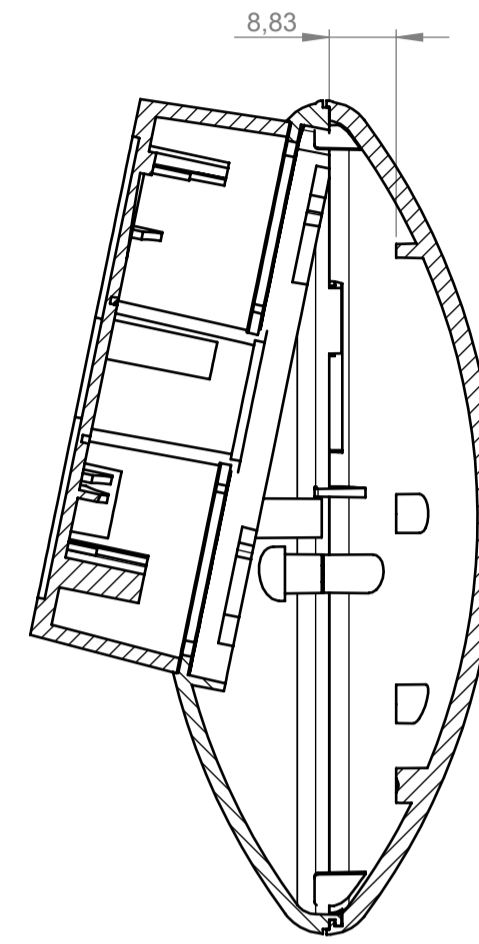
Schnitt A-A
mit Deckel zum Verschrauben
with screwed-down lid



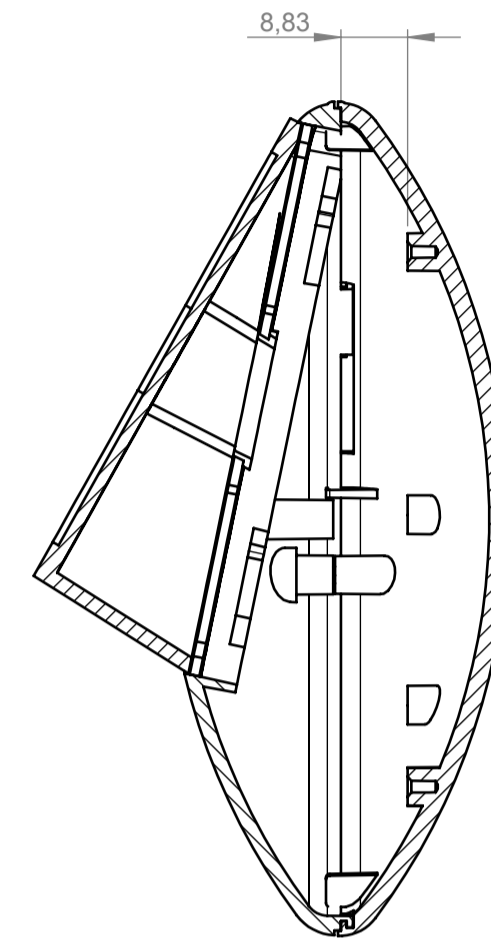
Schnitt A-A
mit Batteriefachdeckel zum Verschrauben
with battery compartment lid screw-down



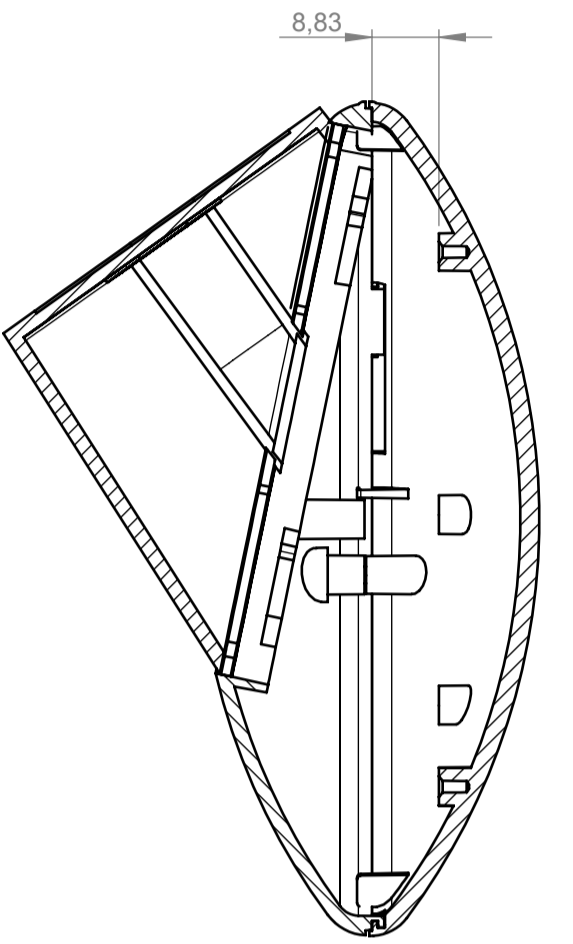
Schnitt A-A
mit Sockel
with base



Schnitt A-A
mit Sockel 30°
with base with 30° inclination



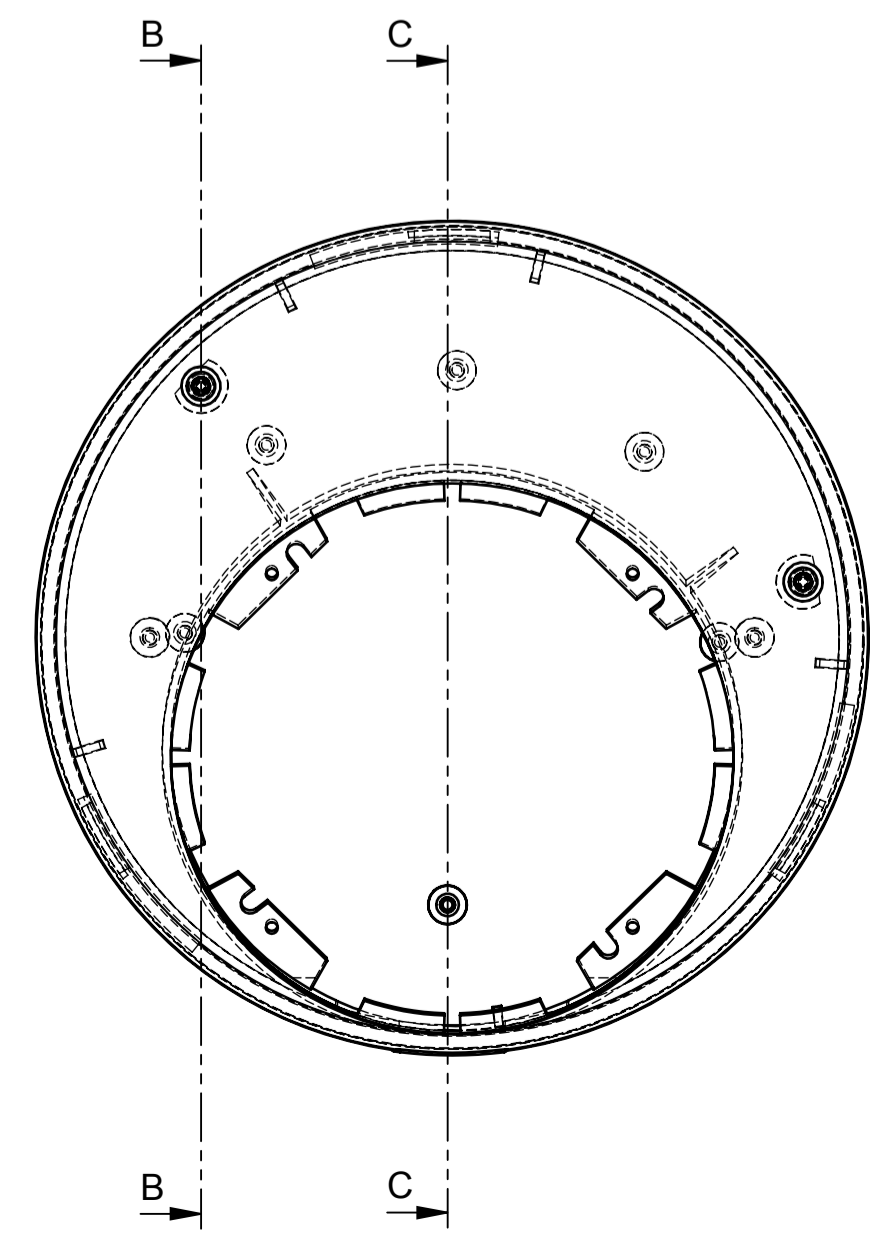
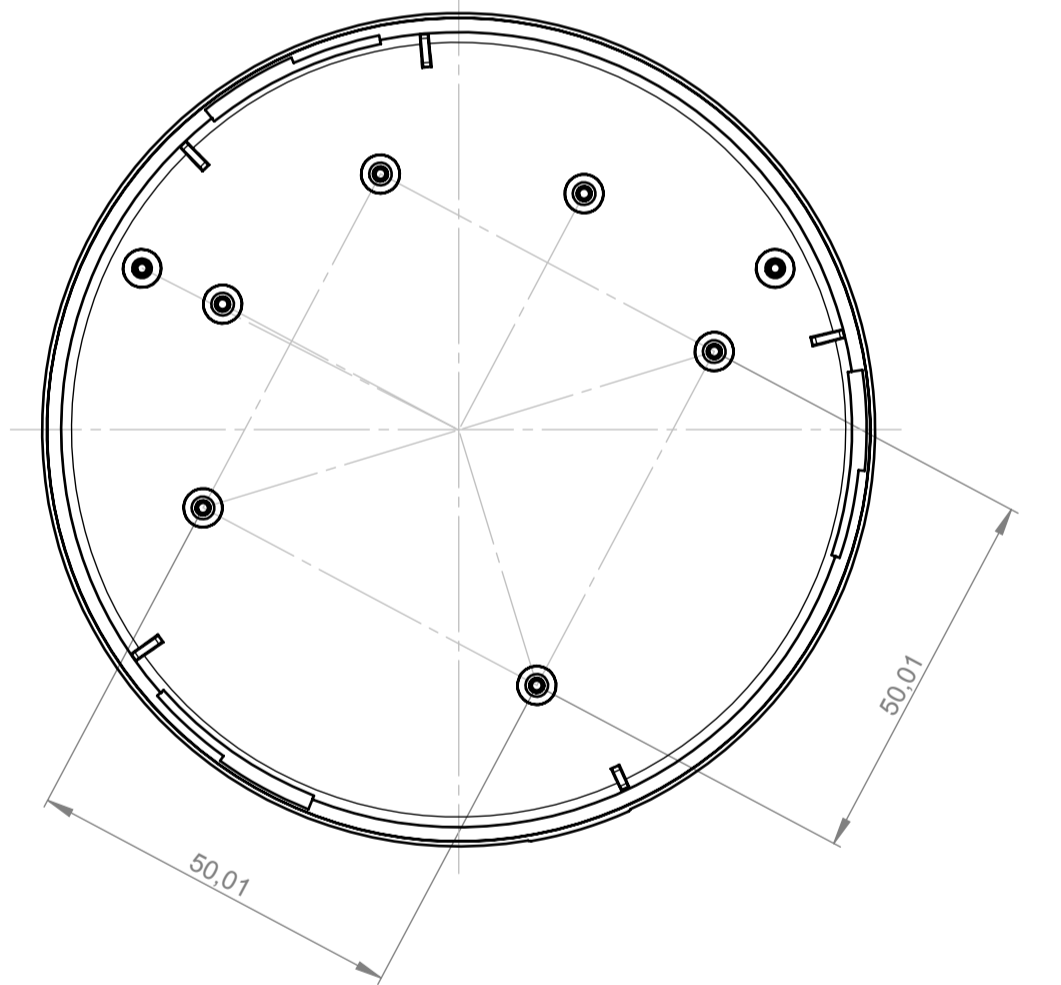
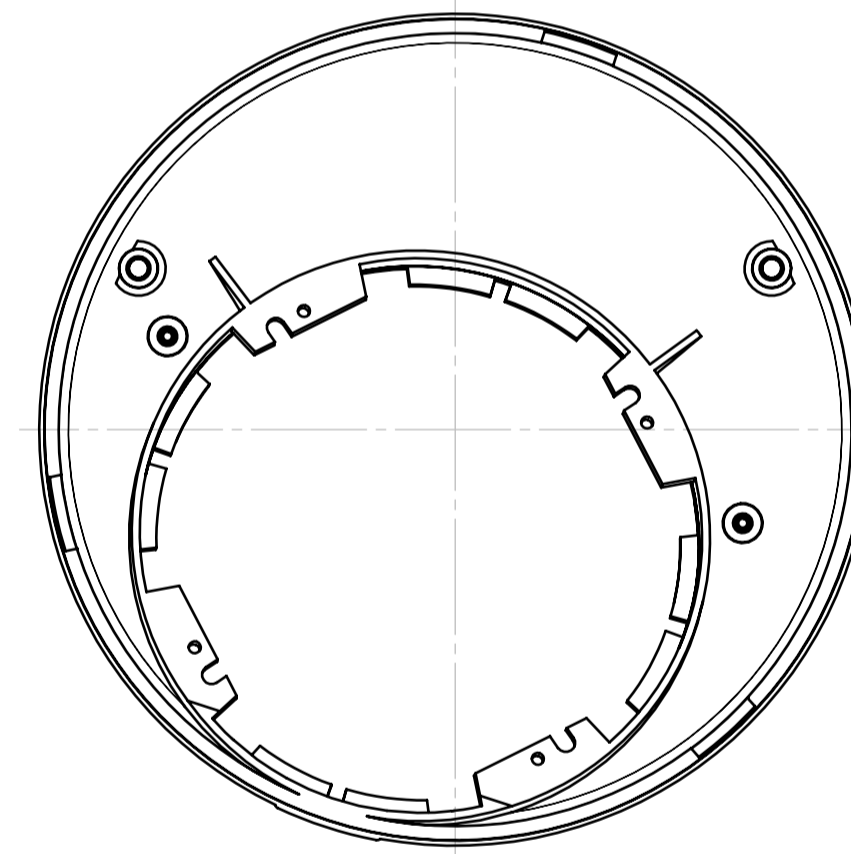
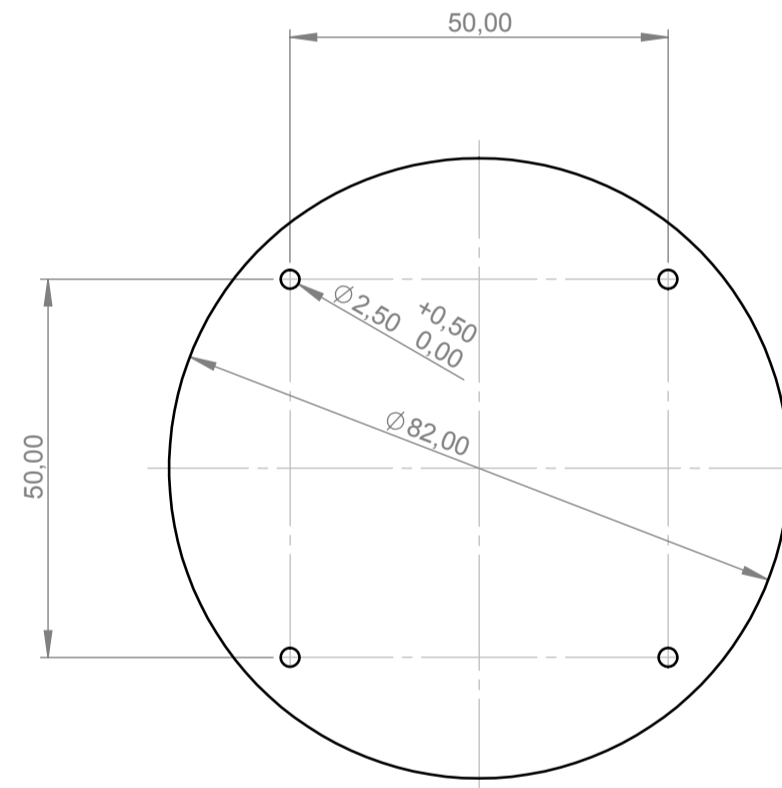
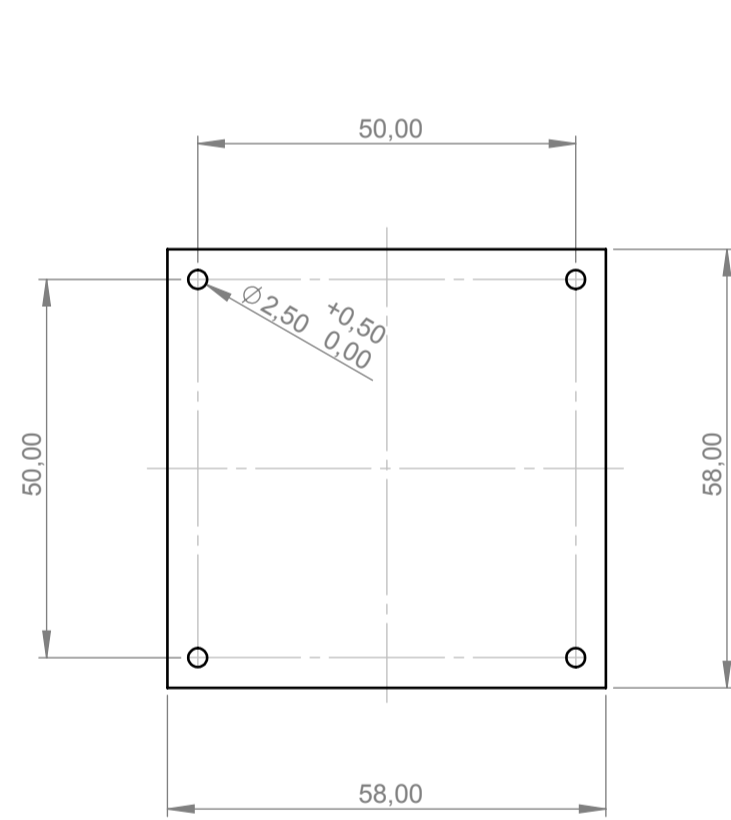
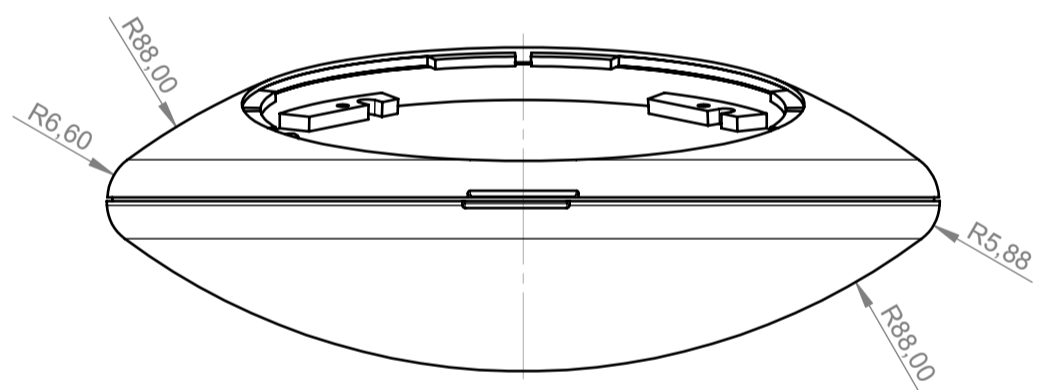
Schnitt A-A
mit Sockel 55°
with base with 55° inclination



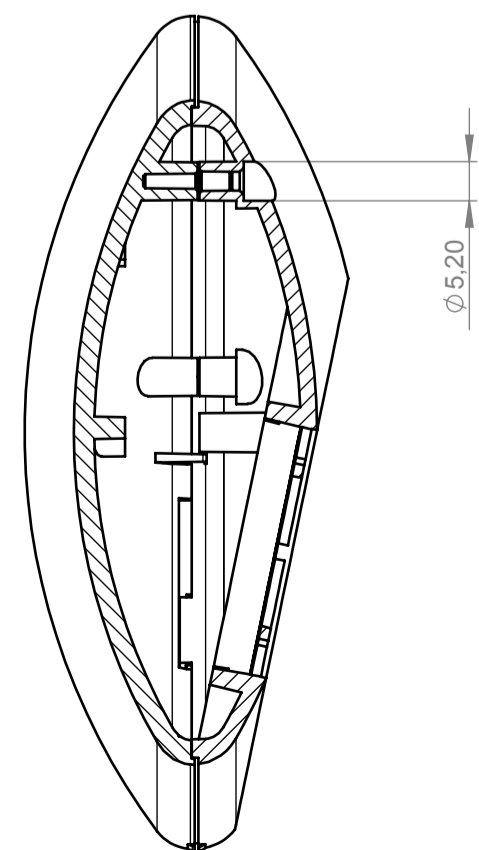
Platine
P C B

Unterteil-Innenansicht
Bottom-Part-Inside-View

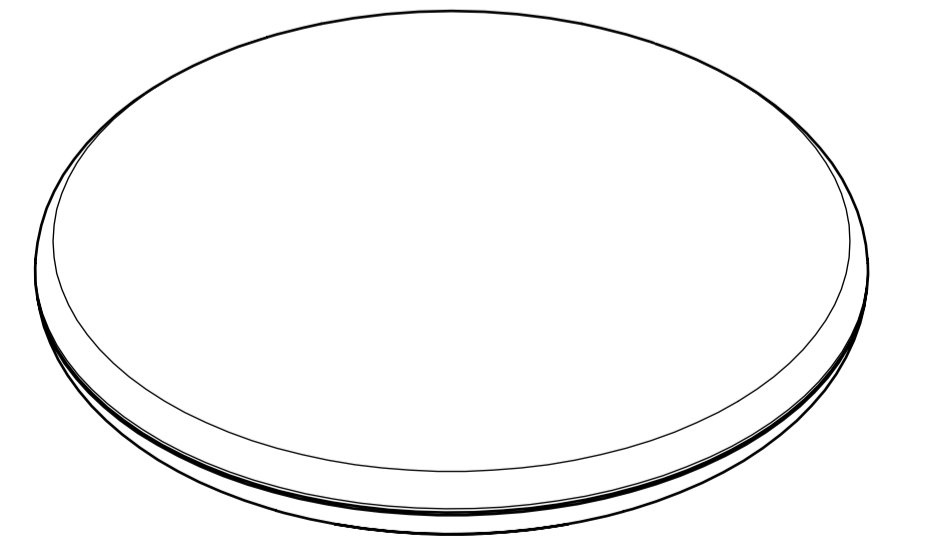
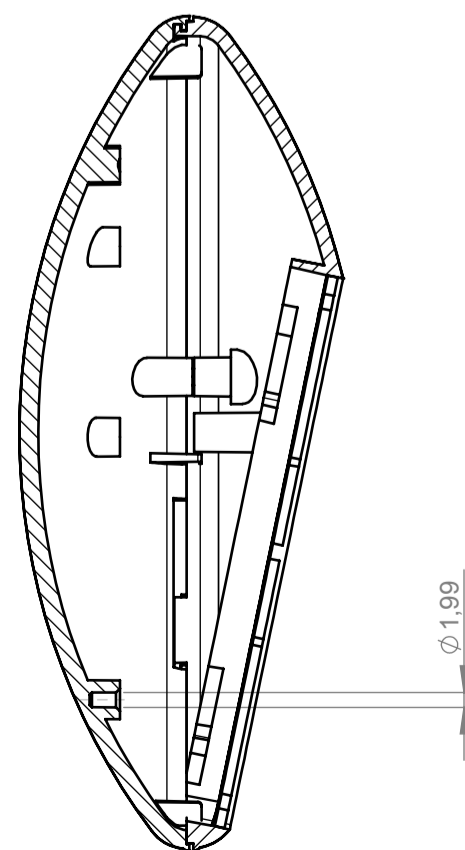
Oberteil-Innenansicht
Top-Part-Inside-View



Schnitt B-B



Schnitt C-C



Informationskopie wird nicht aktualisiert Copy for information will not be updated	Bearb. am: 15.07.09 Ersteller: Herrlich Freigabe: Rev. Index: 1 Stand:	Material: Farbe: Zeichnungsart: KUNDE	Toleranzen: DIN 16901 T130 Maßstab: 1 : 1	This document contains proprietary information of OKW Gehäusesysteme GmbH and is intended subject to the conditions that the information be retained in confidence and not be reproduced or copied and not be used or incorporated in any product. OKW GEHÄUSE SYSTEME ART-CASE H B501030. Für dieses Dokument behalten wir uns alle Urheberrechte vor. Es darf auch auszugsweise weder vervielfältigt noch Dritten in irgendeiner Form zugänglich gemacht werden.
	Technische Änderungen vorbehalten. Inhaber oder Druckfehler begründen keinen Anspruch auf Schadensersatz. Wichtige Einbaumaße sind direkt mit dem aktuellen Produkt abstimmen. Subject to technical modification without prior notice. Typographical and other errors do not justify any claim for damages. All dimensions should be verified using an actual moulded part. Sous réserve de modifications techniques. Toute erreur ou faute d'impression ne justifie aucune demande d'indemnisation. Nous prions les clients de vérifier les dimensions des composants avec les boîtiers avant le montage.		Bearbeiter: Hasselb	
	Dateiname: 00011998		DIN 6 Teil 2	
	Maßstab: 1 : 1		Bearbeiter: Hasselb	