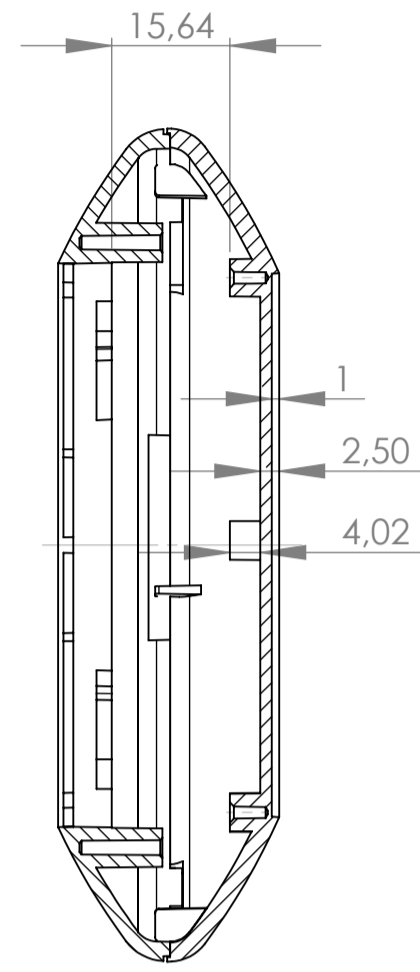


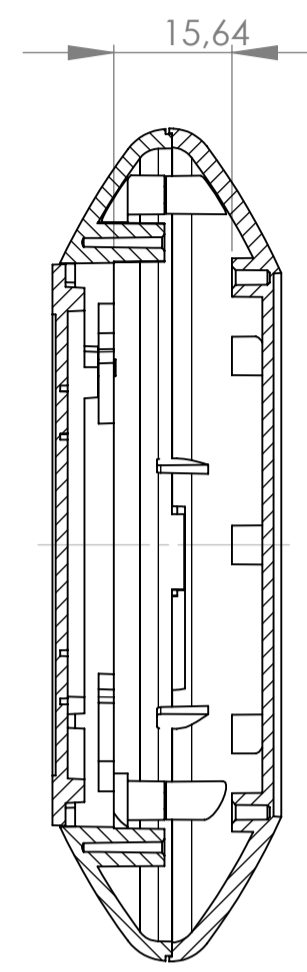
**SCHNITT A-A**

Oberteil und Unterteil  
top part and bottom part



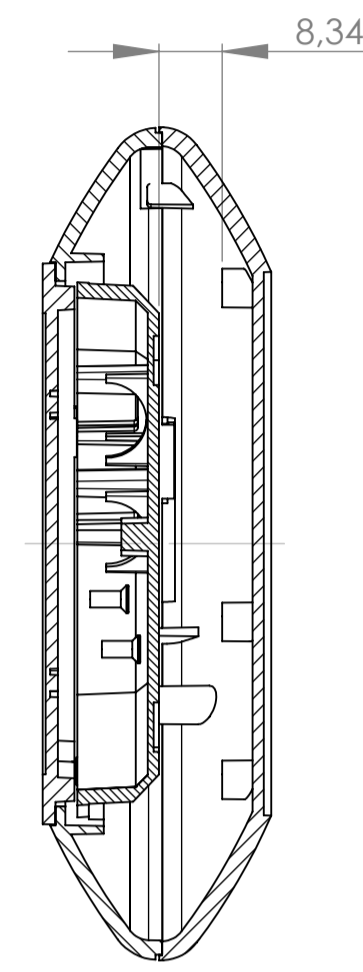
**SCHNITT A-A**

mit Deckel zum Verschrauben  
with screwed-down lid



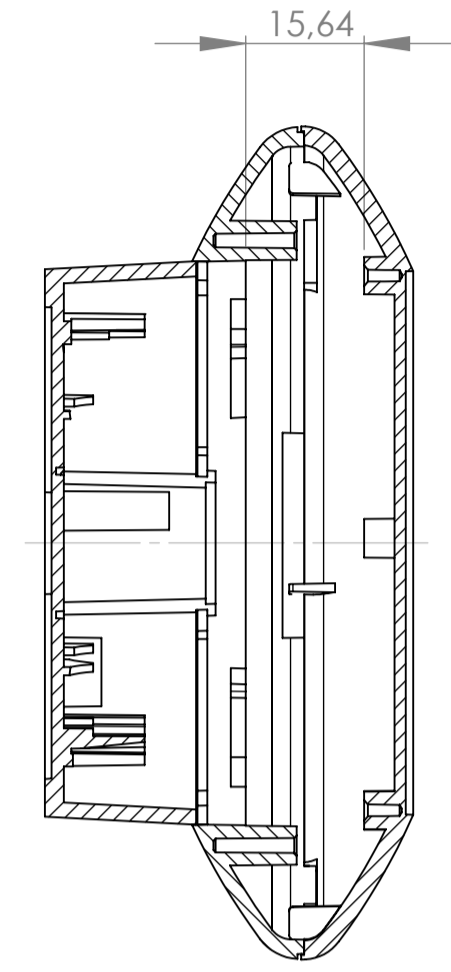
**SCHNITT A-A**

mit Batteriefachdeckel zum Verschrauben  
with battery compartment lid screw-down

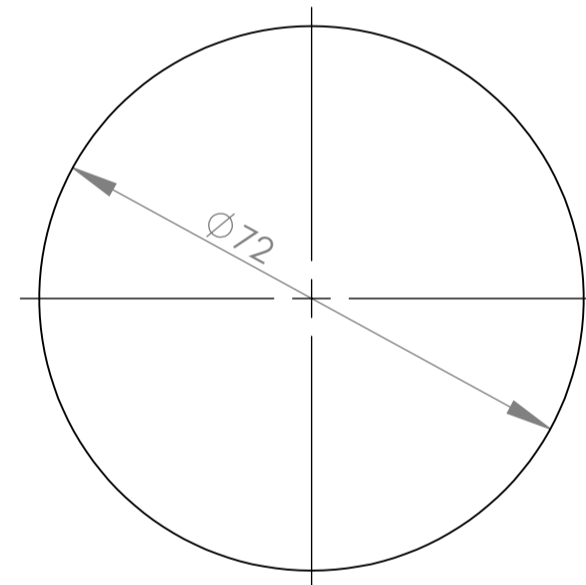


**SCHNITT A-A**

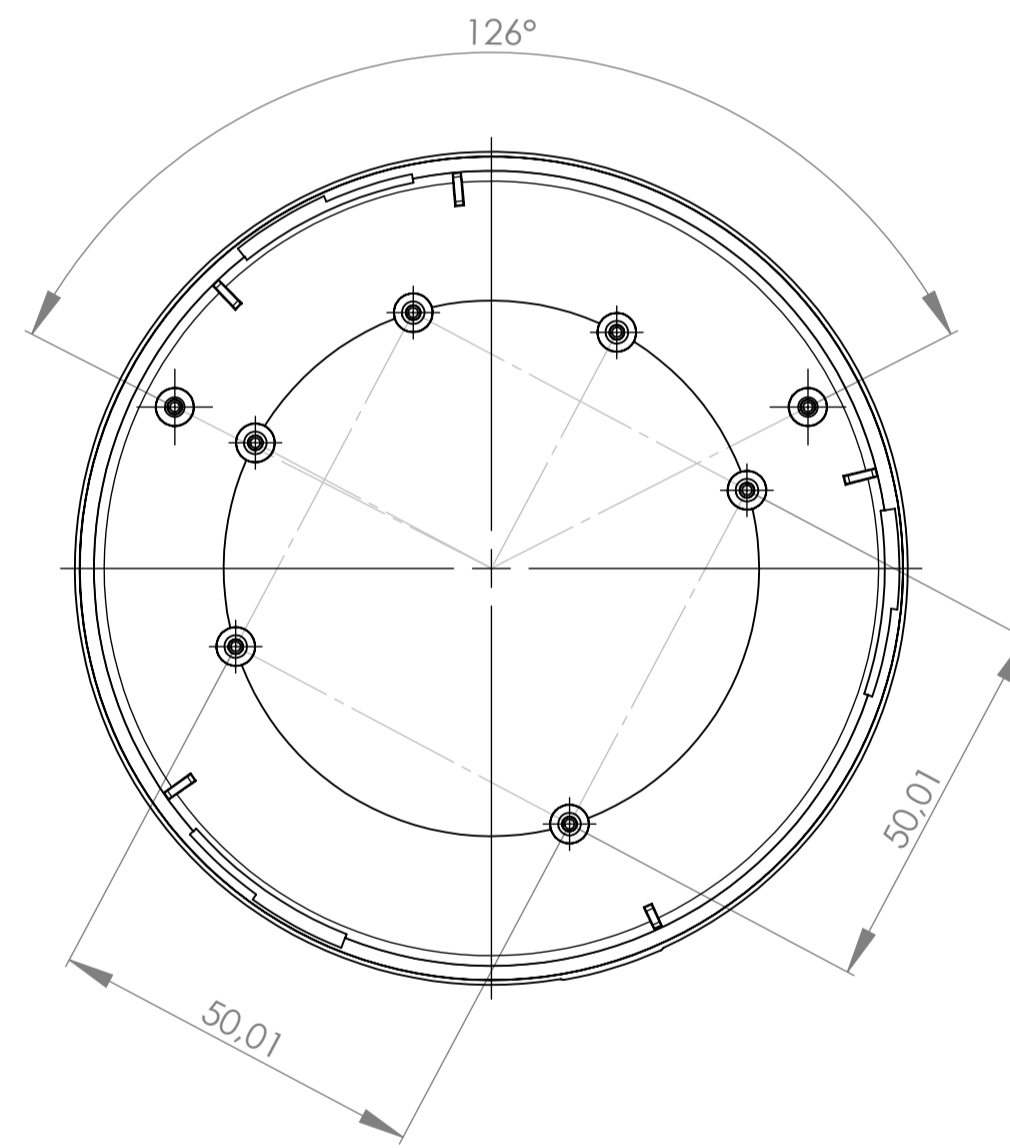
mit Sockel  
with base



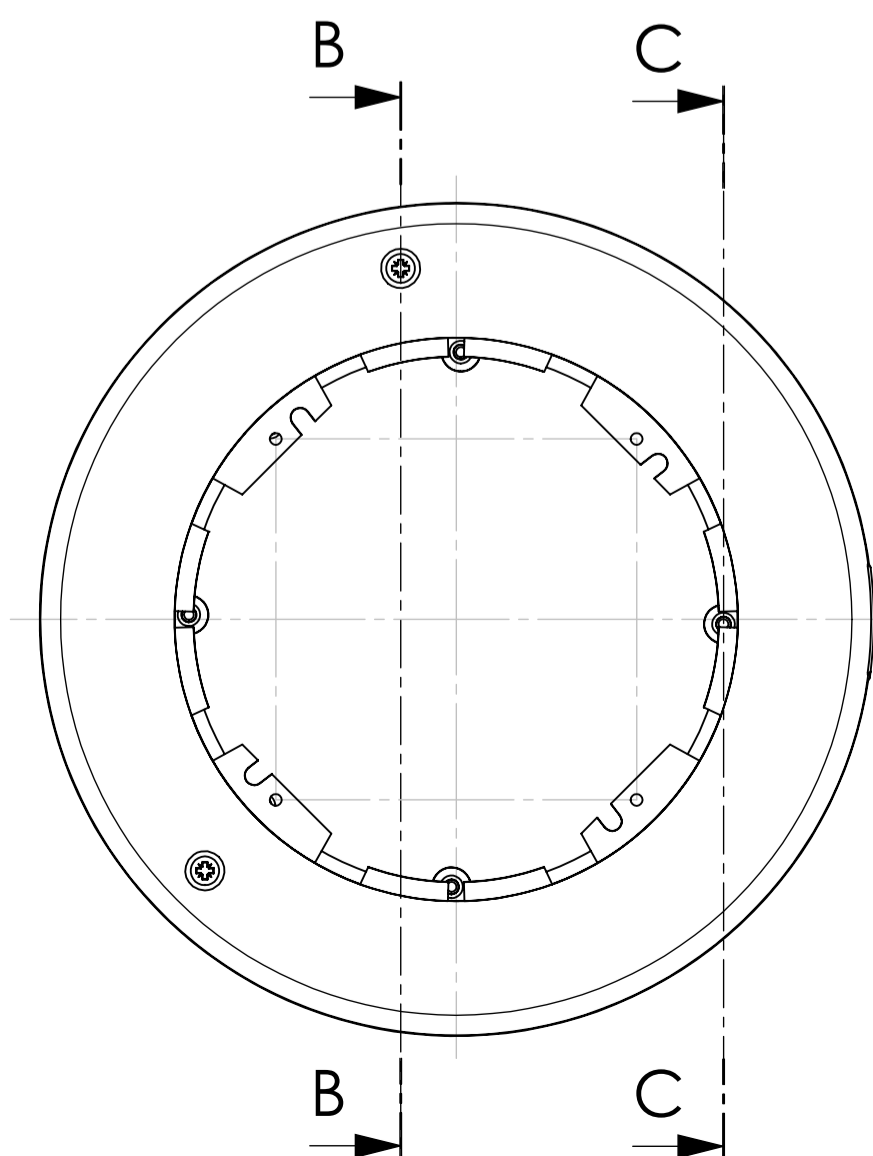
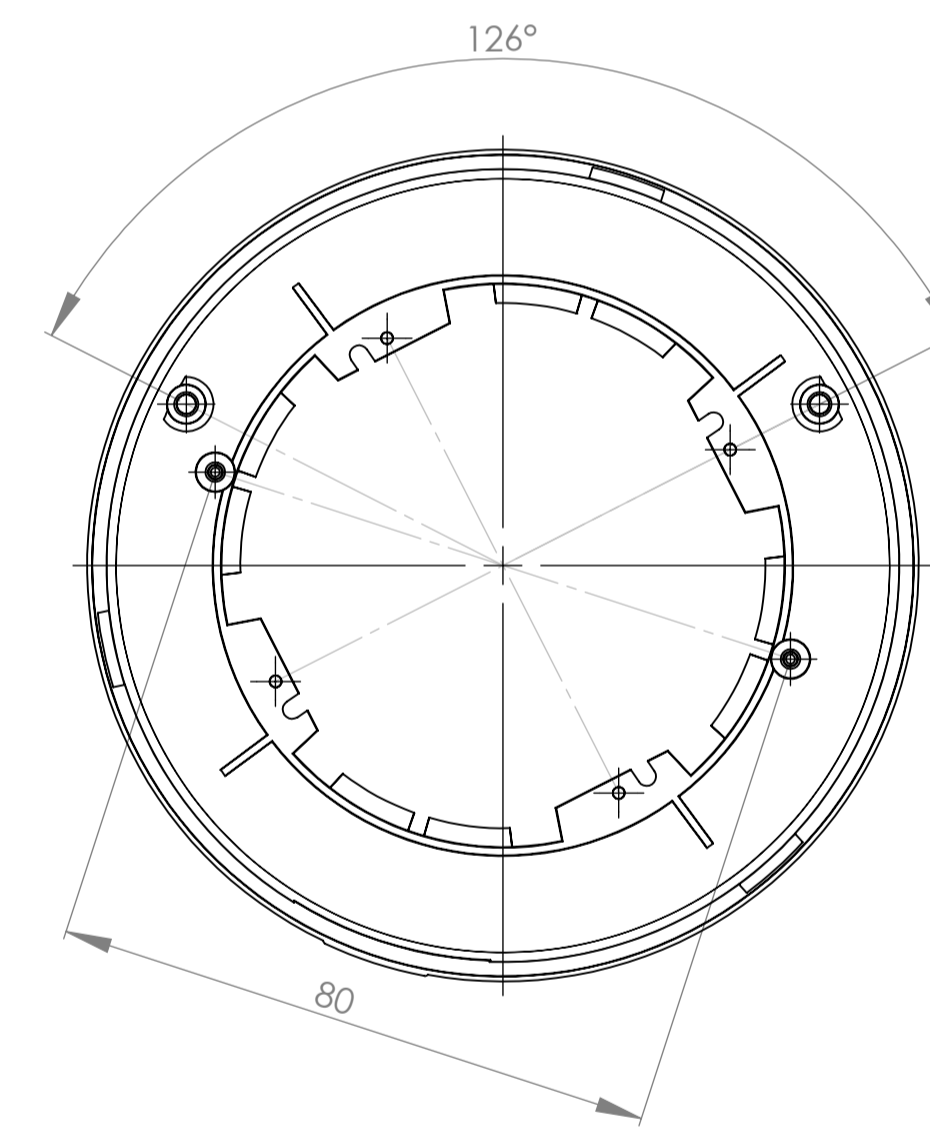
Folientastatur  
membrane keyboard



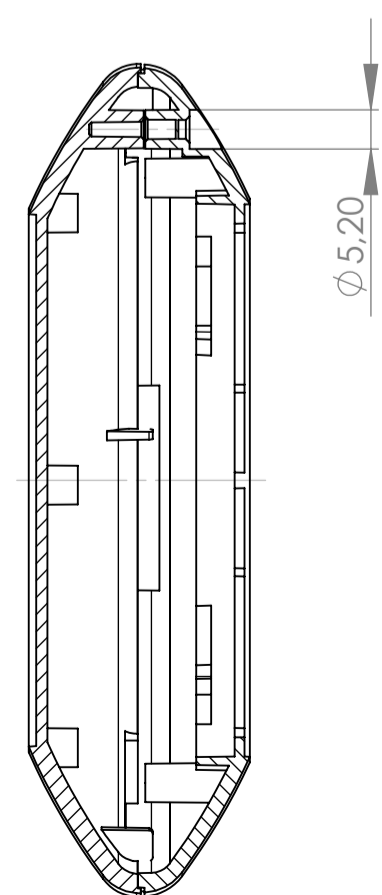
Oberteil-Innenansicht  
Top-Part-Inside-View



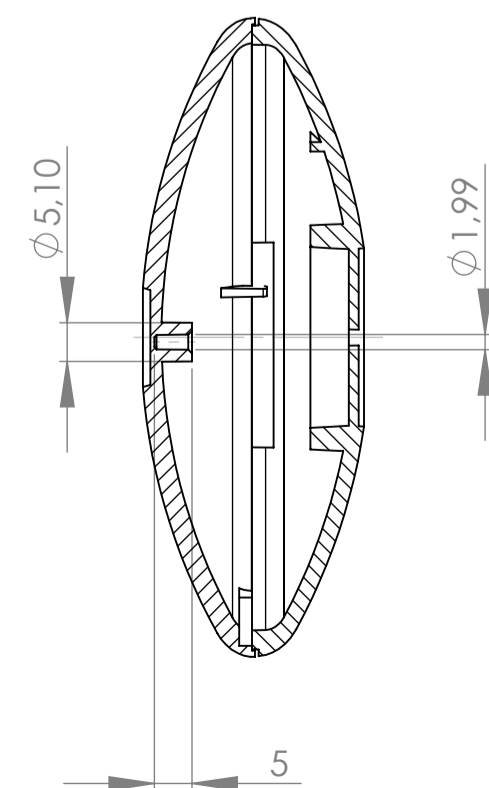
Unterteil-Innenansicht  
Bottom-Part-Inside-View



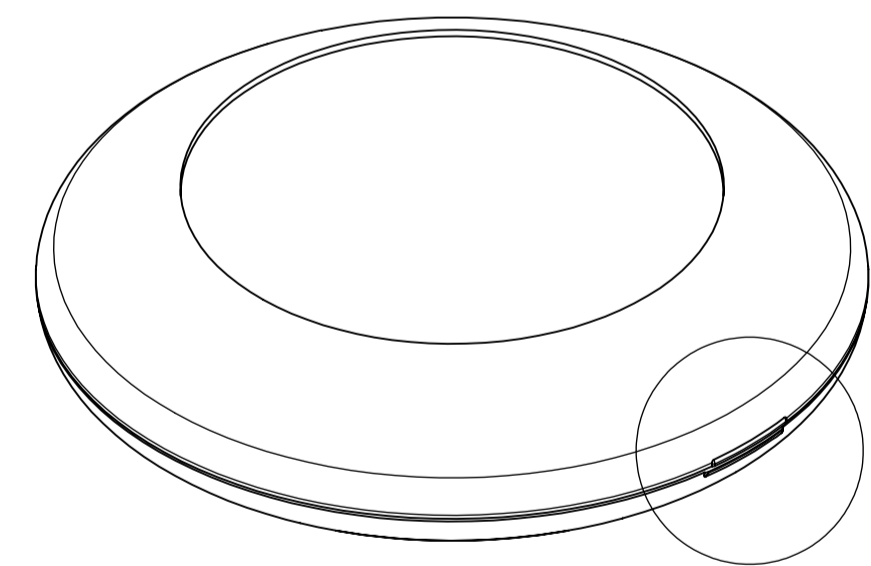
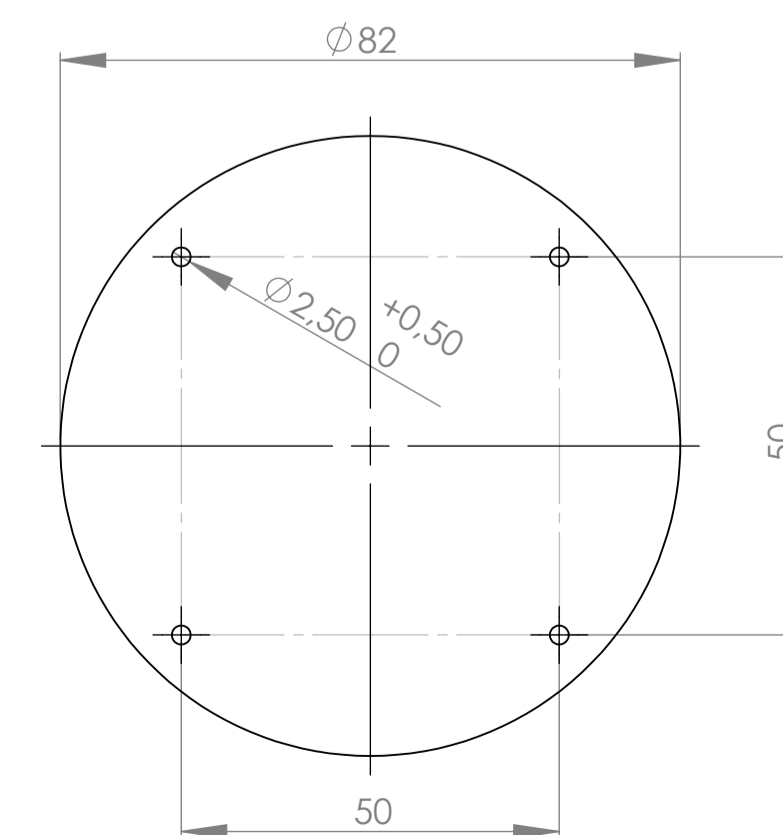
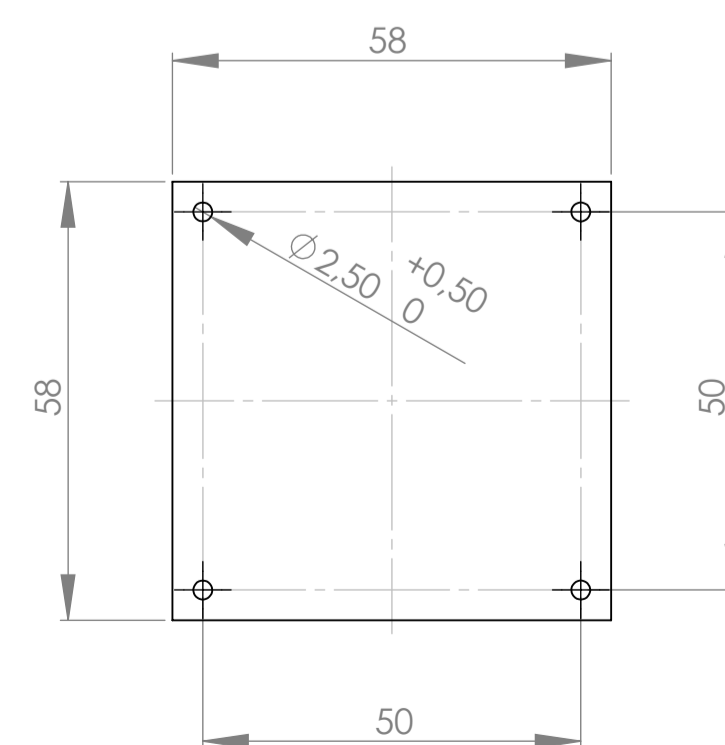
**SCHNITT B-B**



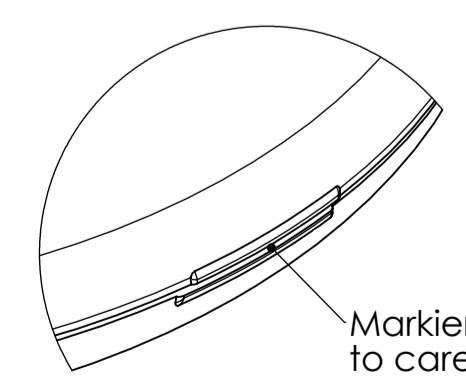
**SCHNITT C-C**



Platine  
PCB



**DETAIL Z**



<b>Informationsskopie</b> wird nicht aktualisiert <b>Copy for information</b> will not be updated  <small>Technische Änderungen vorbehalten. Inhaber oder Druckfehler begründen keinen Anspruch auf Schadensersatz. Wichtige Einbaumaße sind direkt mit dem aktuellen Produkt abstimmen. Subject to technical modification without prior notice. Typographical and other errors do not justify any claim for damages. All dimensions should be verified using an actual moulded part. Sous réserve de modifications techniques. Toute erreur ou faute d'impression ne justifie aucune demande d'indemnisation. Nous prions les clients de vérifier les dimensions des composants avec les boîtiers avant la montage.</small>	Bearb. am: 15.06.09 Ersteller: Herrlich Freigabe: Rev. Index: 1 Stand:	Material: Farbe: Zeichnungsart: KUNDE	Toleranzen: DIN 16901 T130 Dateiname: Herrlich	DIN 6 Teil 2 Maßstab: 1 : 1	
	<small>This document contains proprietary information of OKW Gehäusesysteme GmbH and is intended subject to the conditions that the information be retained in confidence not be reproduced or copied and not be used or incorporated in any product.</small>			Bearbeiter: Herrlich	
	<b>OKW</b> <b>GEHÄUSE</b> <b>SYSTEME</b>			ART-CASE R110 F B501000.	Dateiname: 00011571
	Für dieses Dokument behalten wir uns alle Urheberrechte vor. Es darf auch auszugsweise weder vervielfältigt noch Dritten in irgendeiner Form zugänglich gemacht werden.				