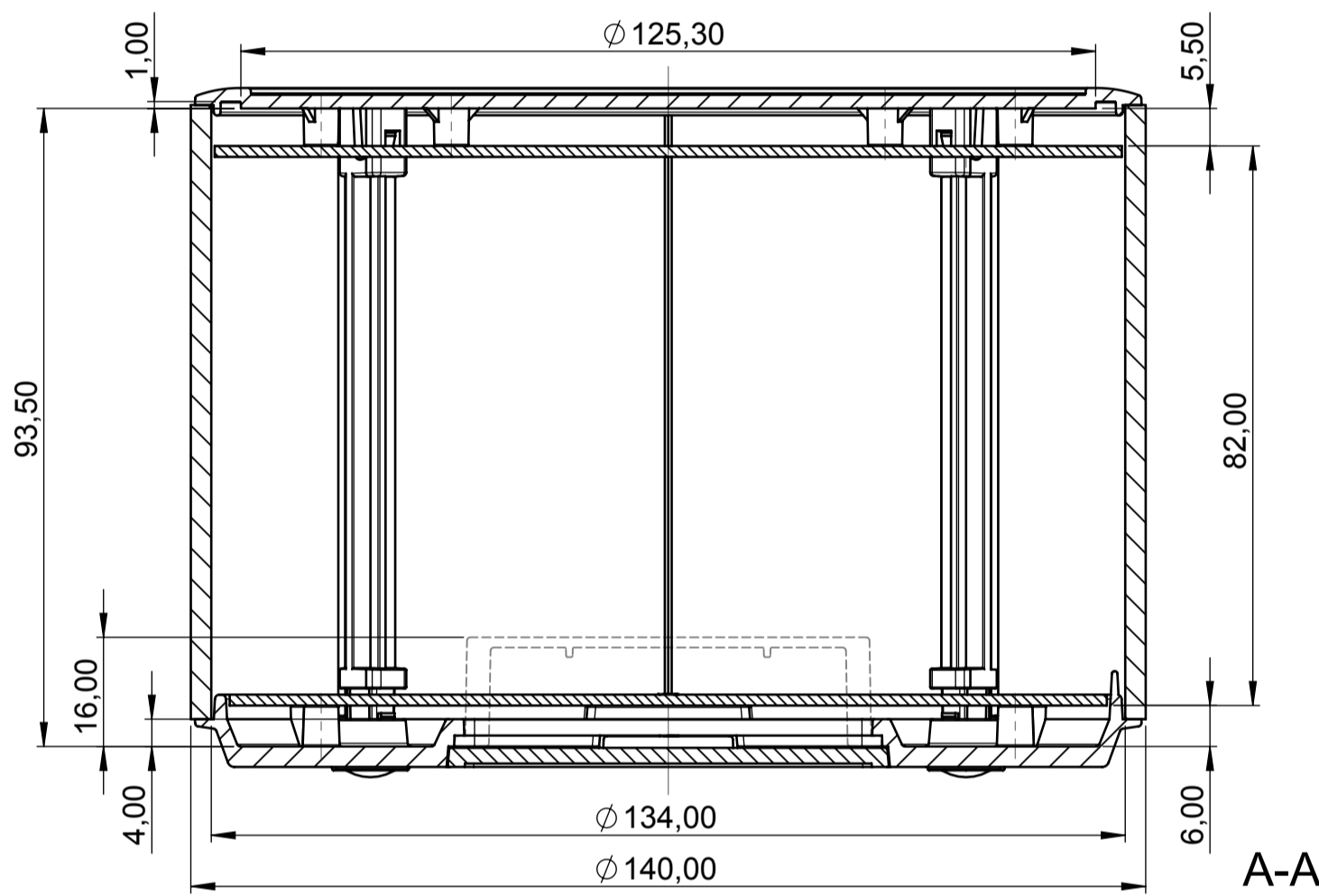
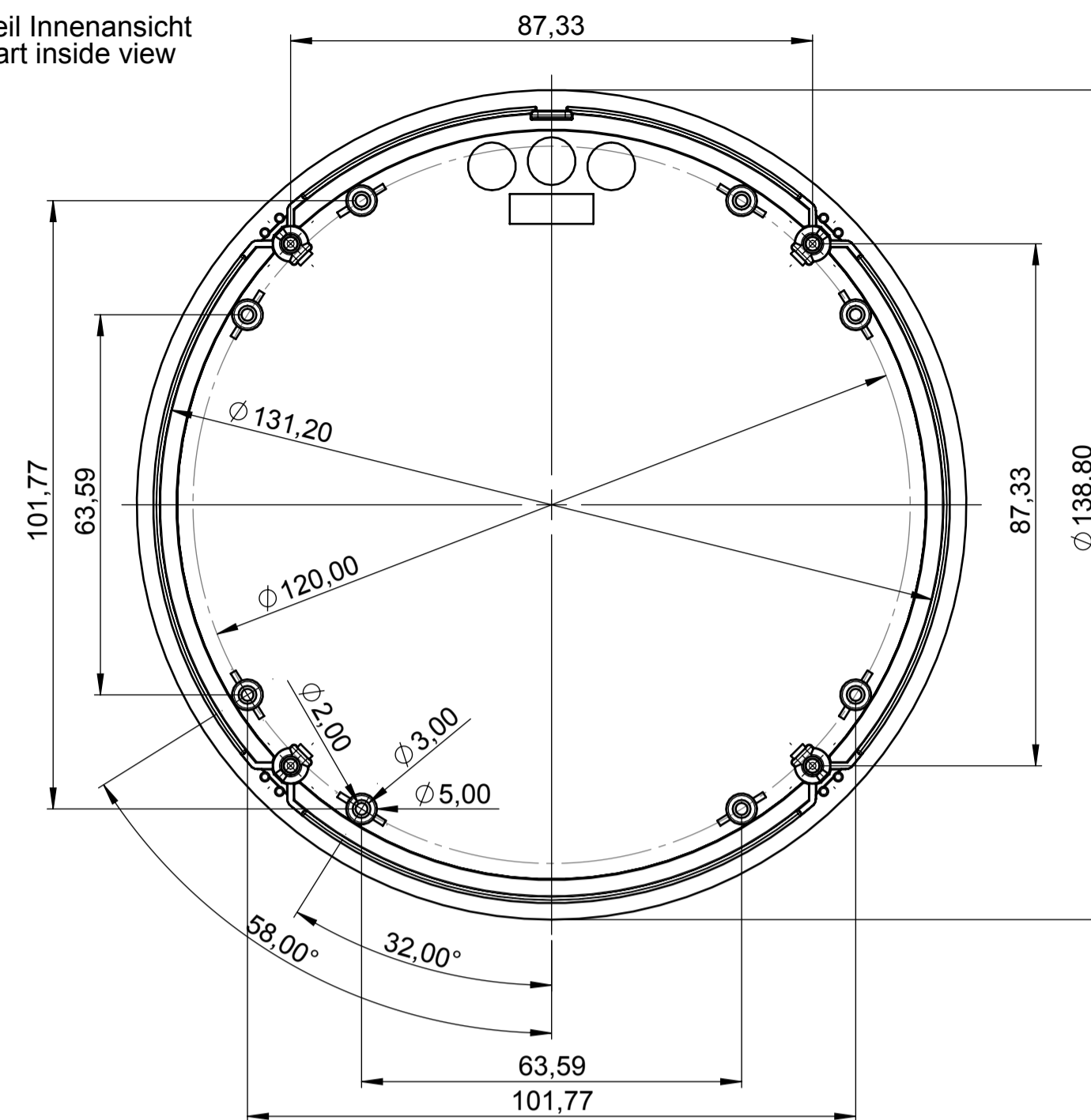
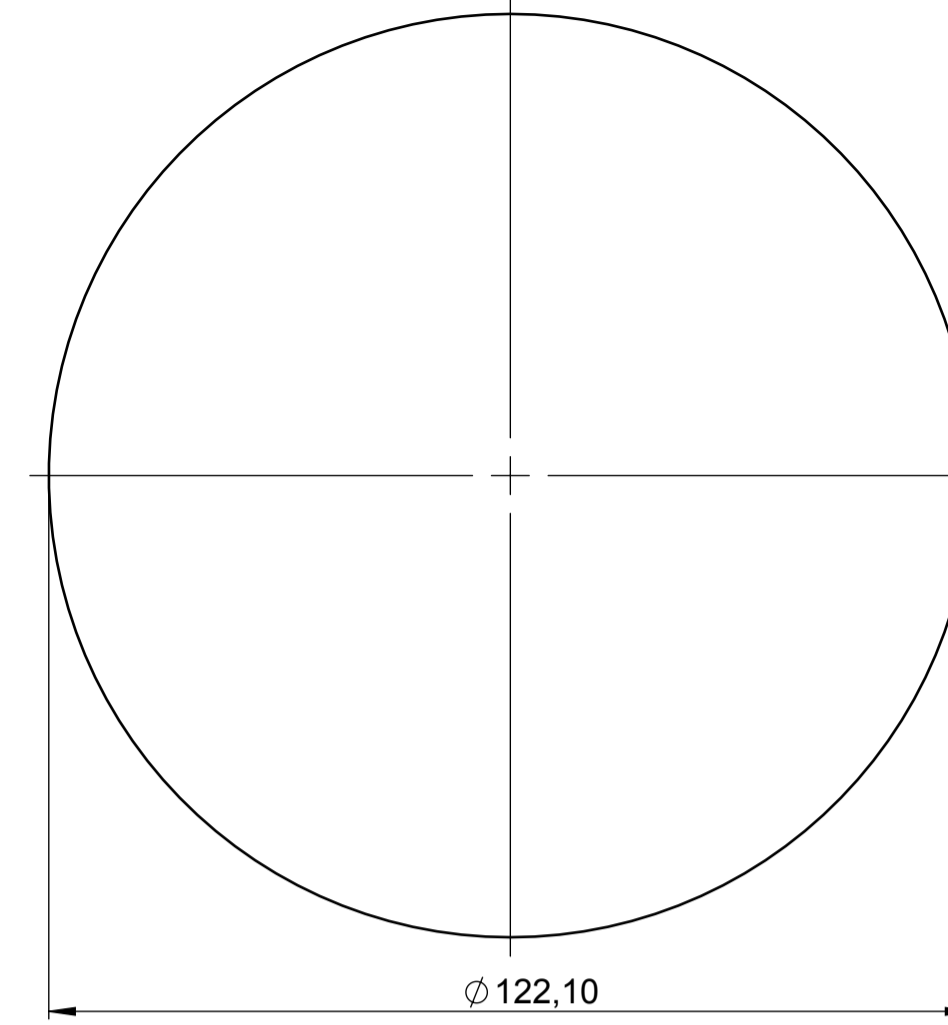


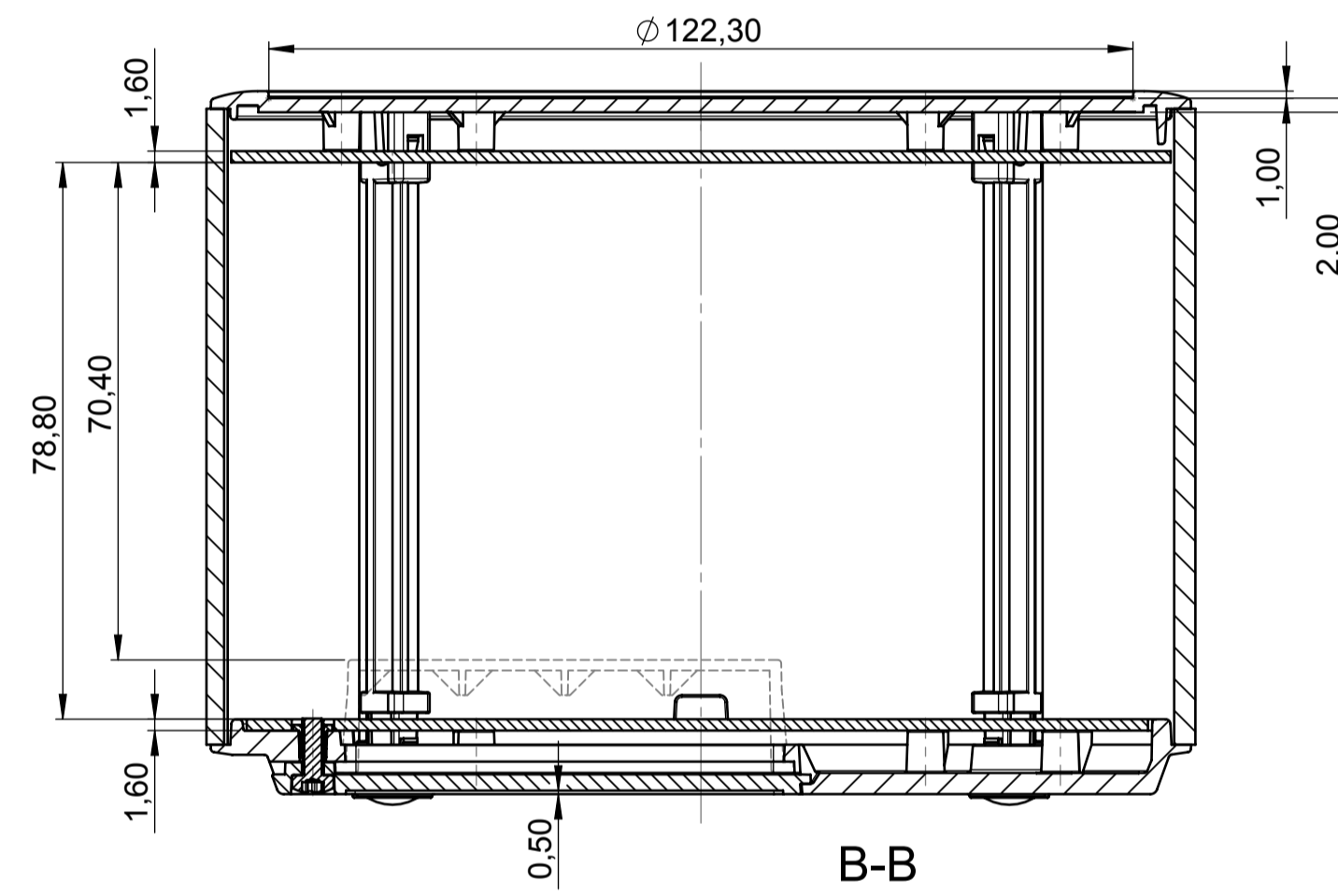
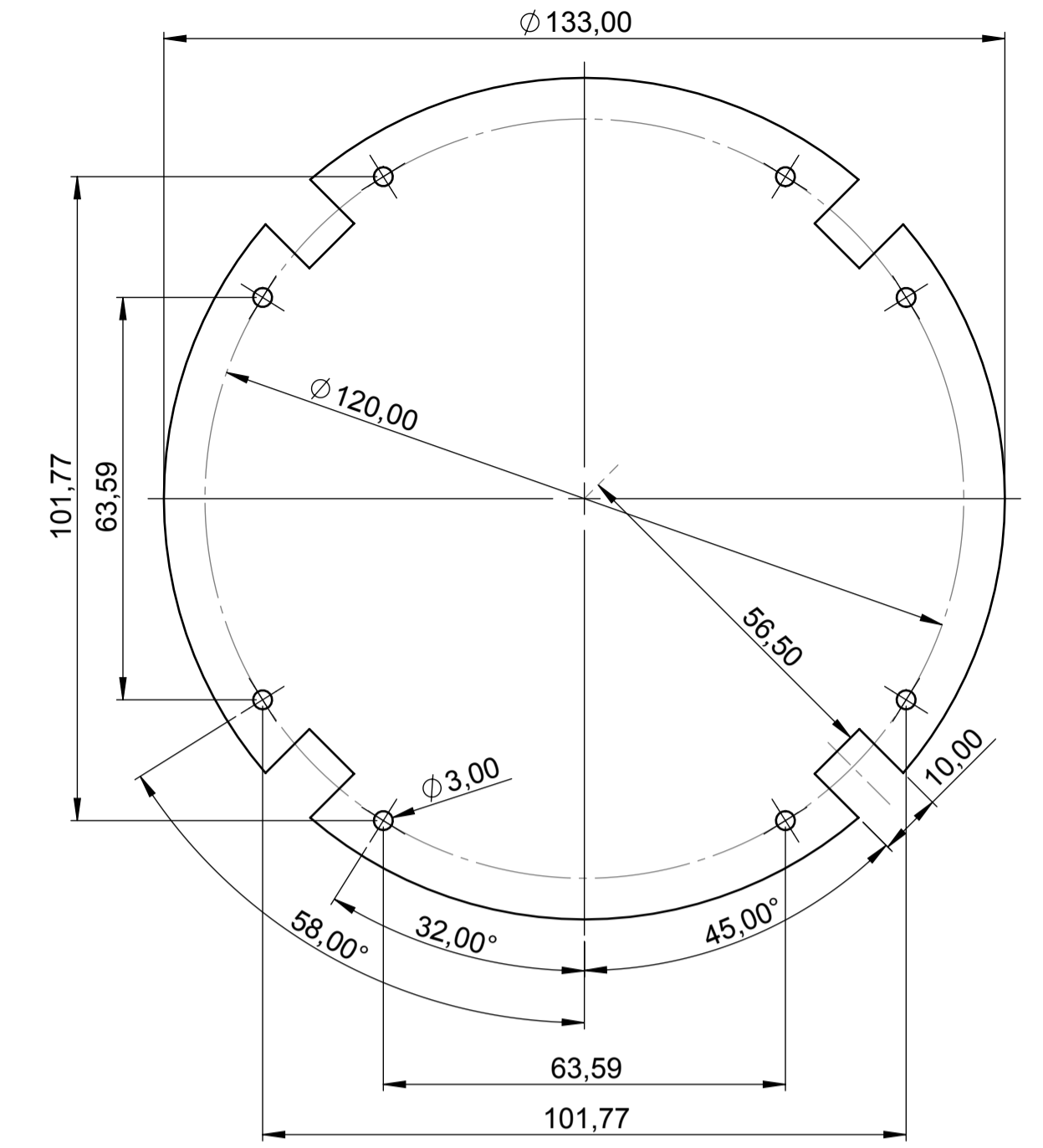
Oberteil Innenansicht
Top part inside view



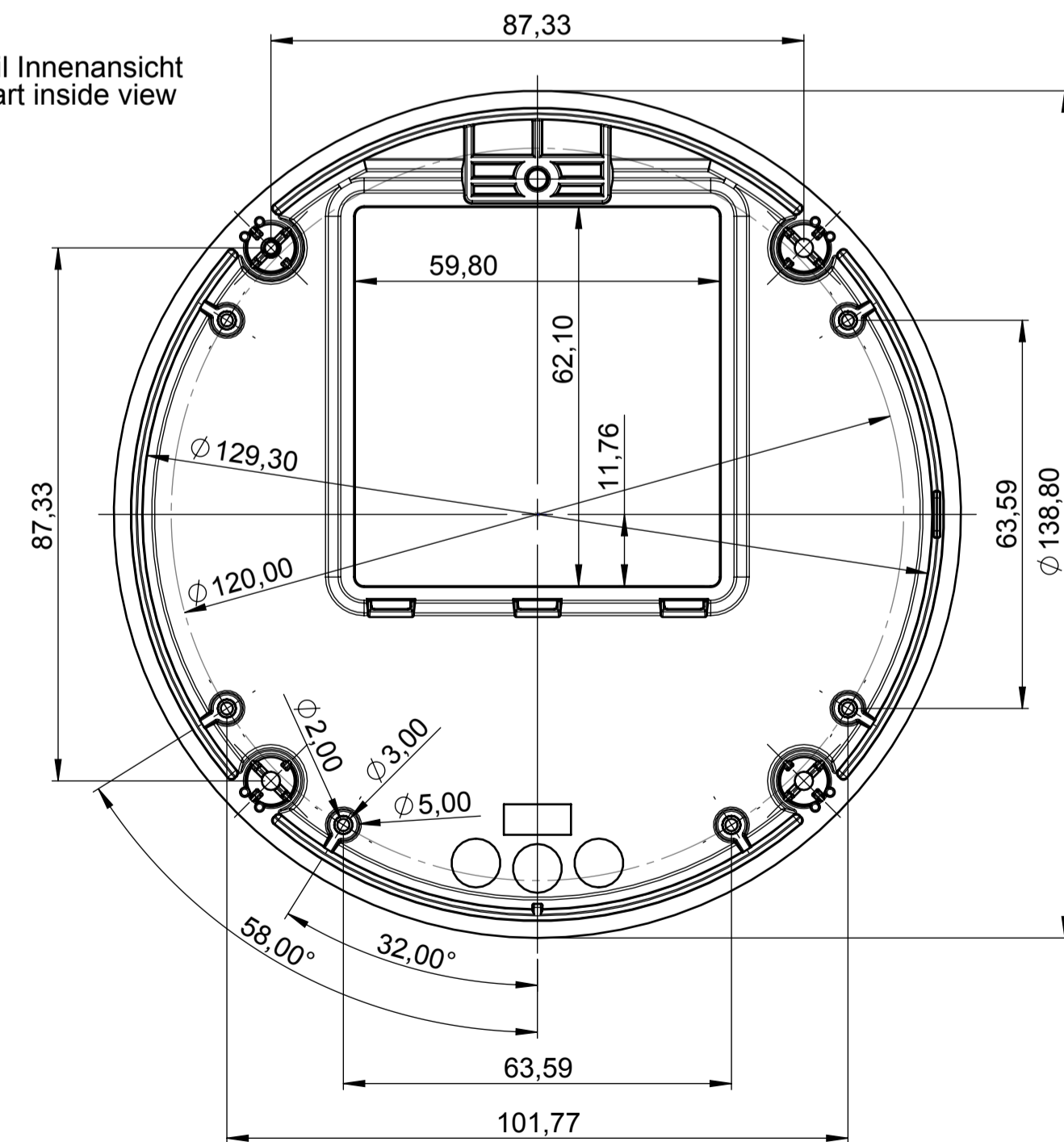
Folientastatur
Membrane keyboard



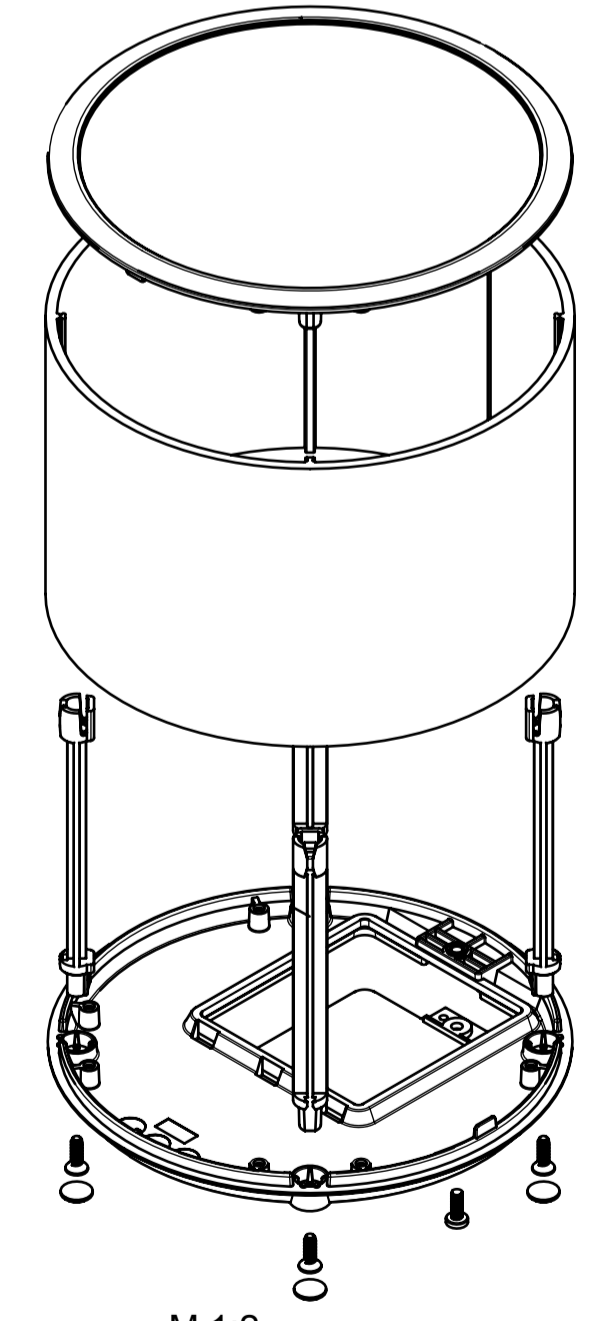
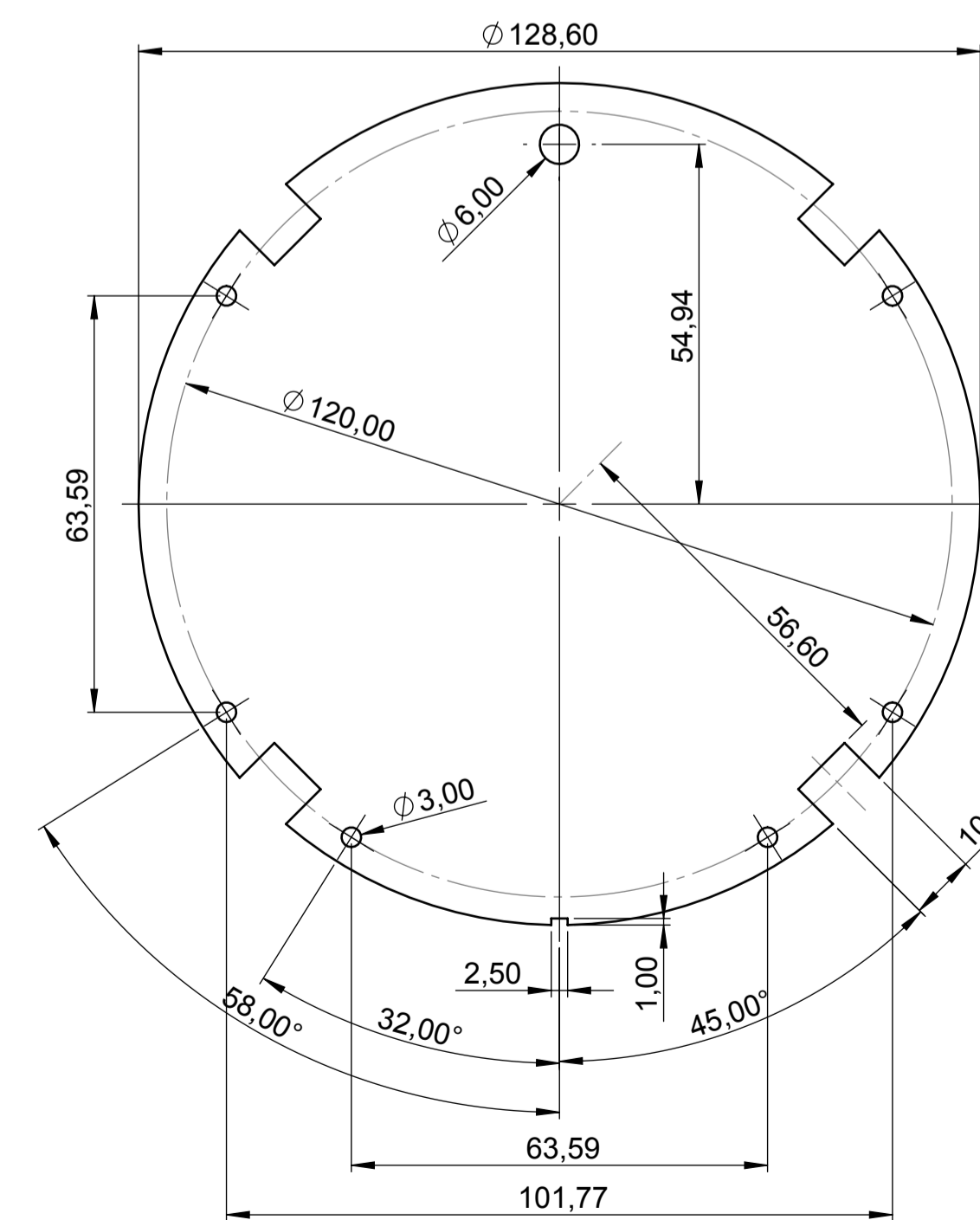
Platine Oberteil
PCB top part
1.6mm dick
thickness 1.6mm



Unterteil Innenansicht
Base part inside view



Platine Unterteil
PCB base part
1.6mm dick
thickness 1.6mm



Informationskopie wird nicht aktualisiert Copy for Information will not be updated	Erst. am: 06.08.2014	Toleranzen:	Status: ENTWICKLUNG	
	Erst. von: D. Hasselbach	Volumen:	Zeichnungsart: KUNDE	
	Freig. am:	Revision: 01	DIN 6 Teil 2	
	Freig. von:	This document contains proprietary information of OKW Gehäusesysteme GmbH and is rendered subject to the conditions that the information be retained in confidence and not be reproduced or copied and not be used or incorporated in any product.		
<small>Technische Änderungen vorbehalten. Irrtümer oder Druckfehler begründen keinen Anspruch auf Schadensersatz. Wichtige Einbaumaße bitte direkt mit dem aktuellen Produkt bestimmen.</small> <small>Subject to technical modification without prior notice. Typographical and other errors do not justify any claim for damages. All dimensions should be verified using an actual mounted part.</small> <small>Sous réserve de modifications techniques. Toute erreur ou faute d'impression ne justifie aucune demande d'indemnisation. Nous prions les clients de vérifier les dimensions des composants avec les boîtiers avant le montage.</small>	OKW GEHÄUSE SYSTEME		SYNERGY R140 Komplettgehäuse ø140 x 100 ER14905*	
			M 1:1	