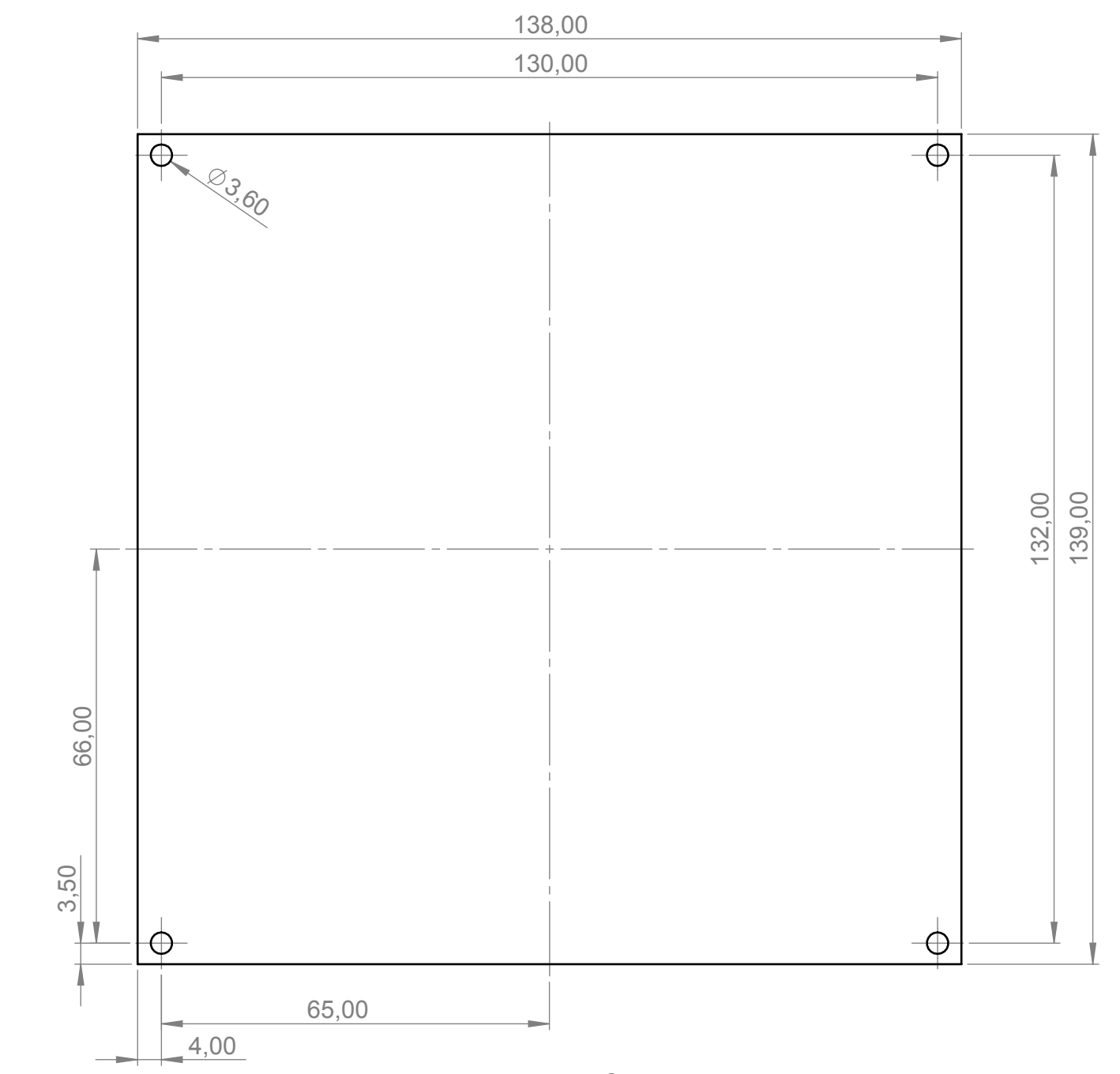
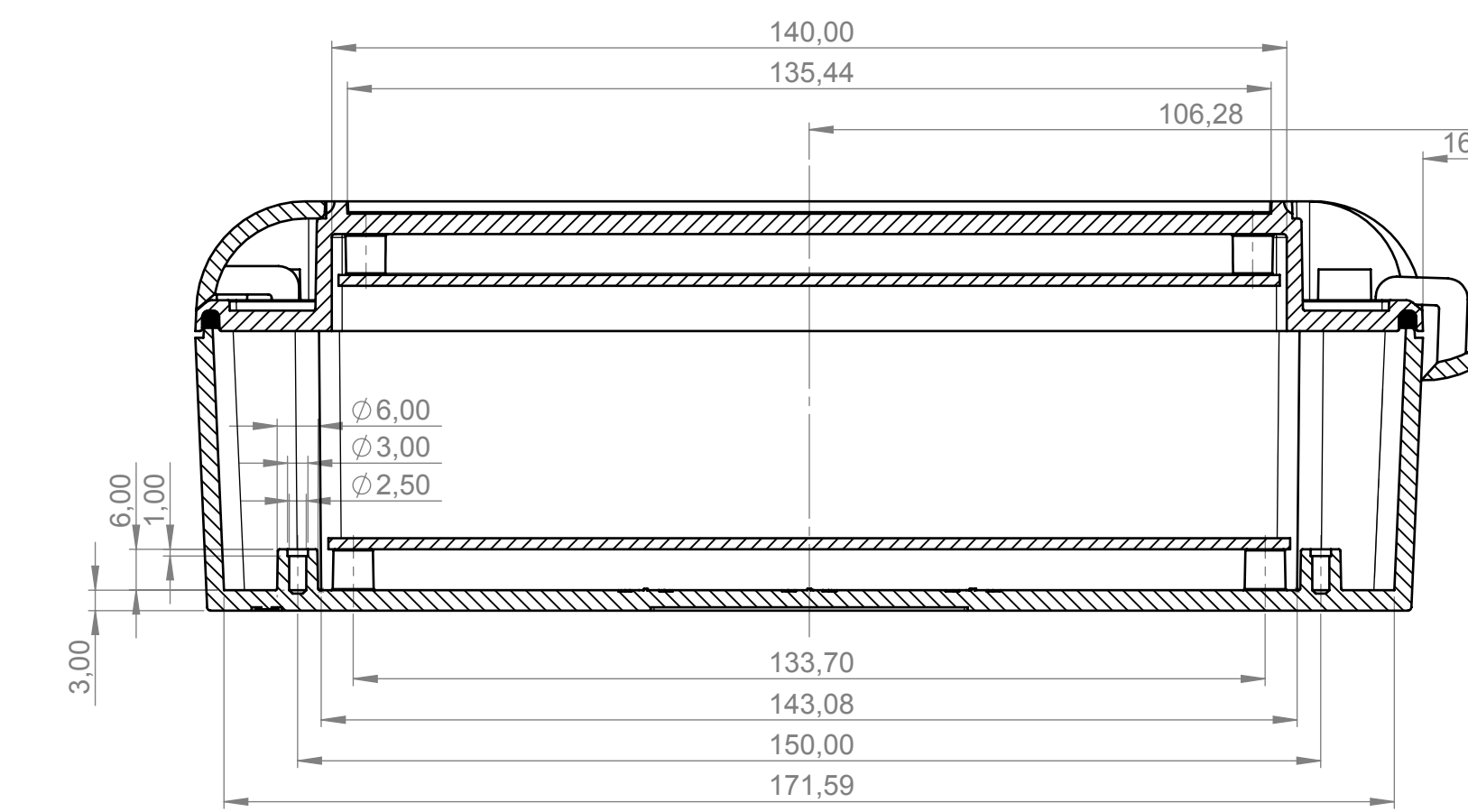
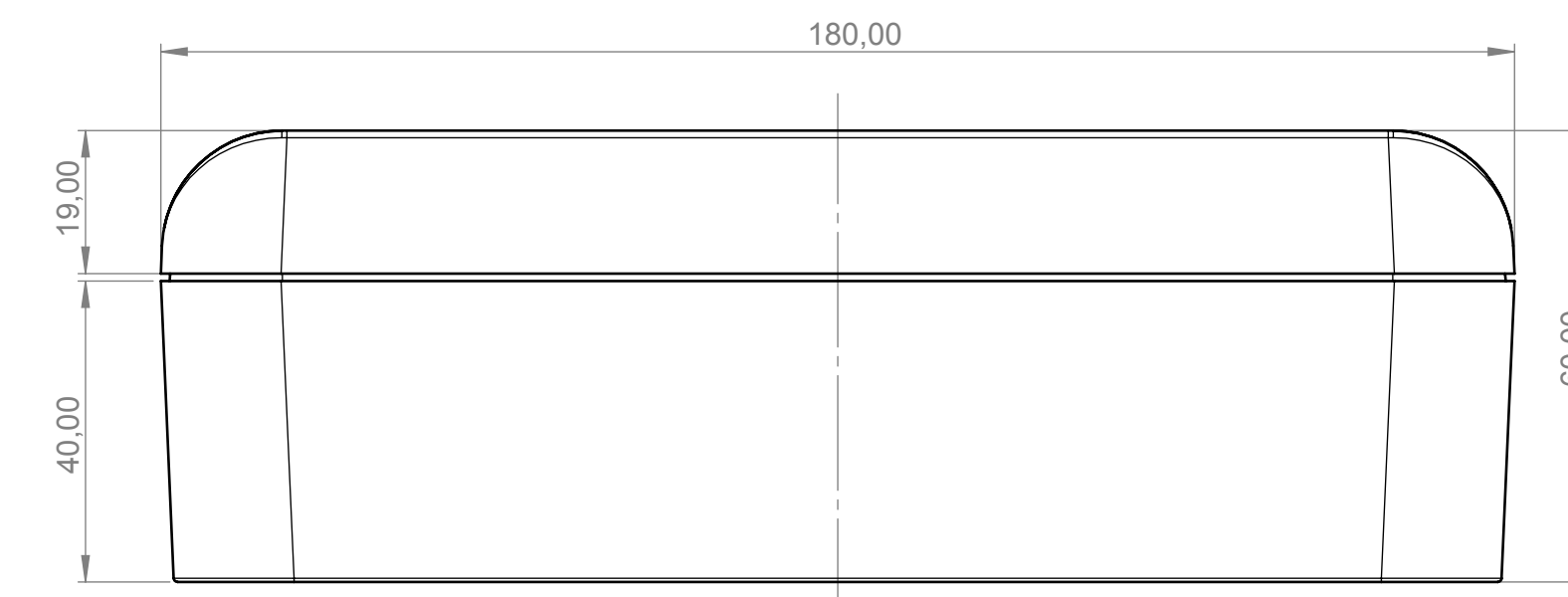
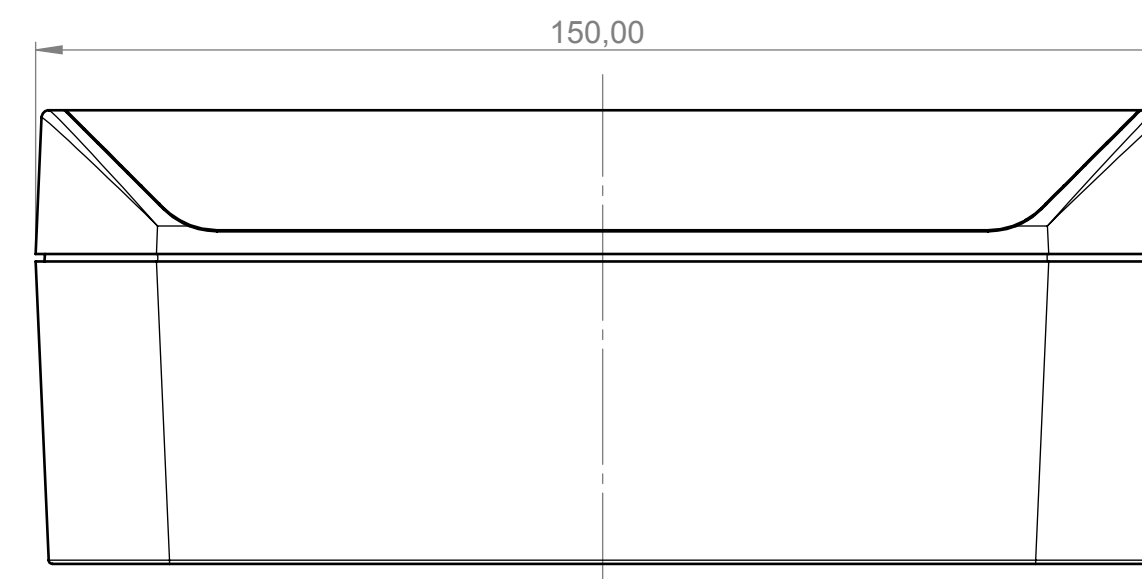


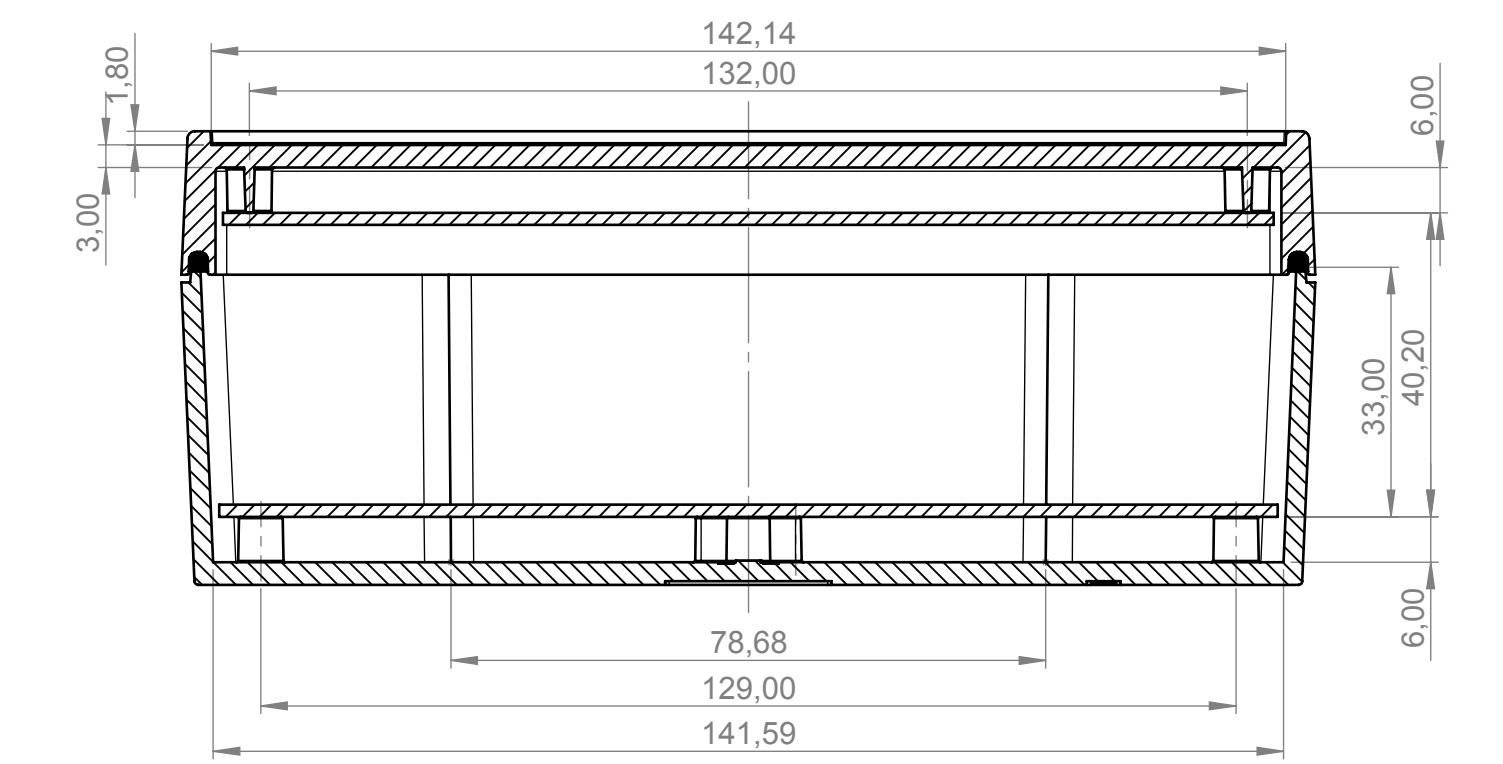
Oberenteil Innenansicht
Top part inside view



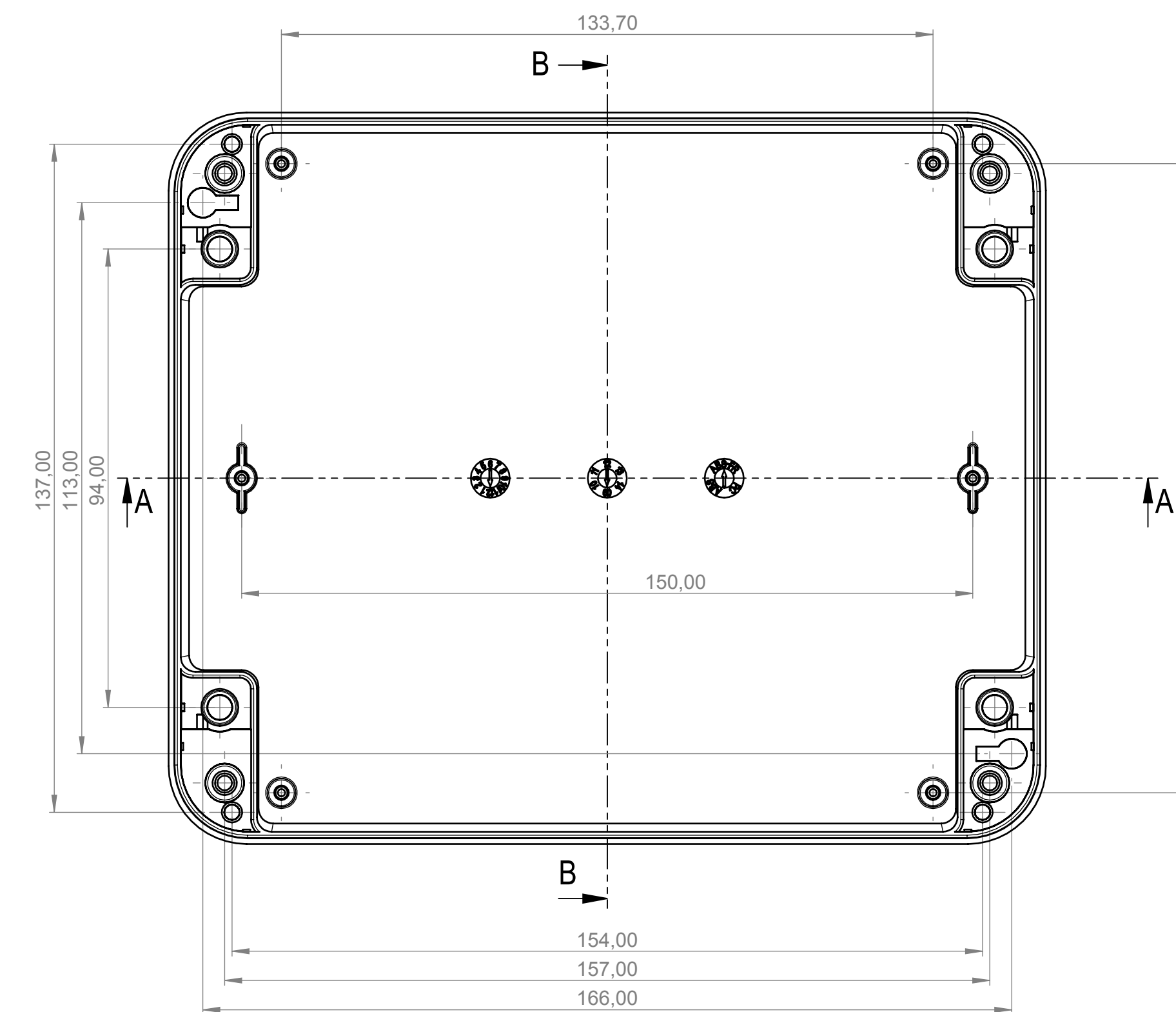
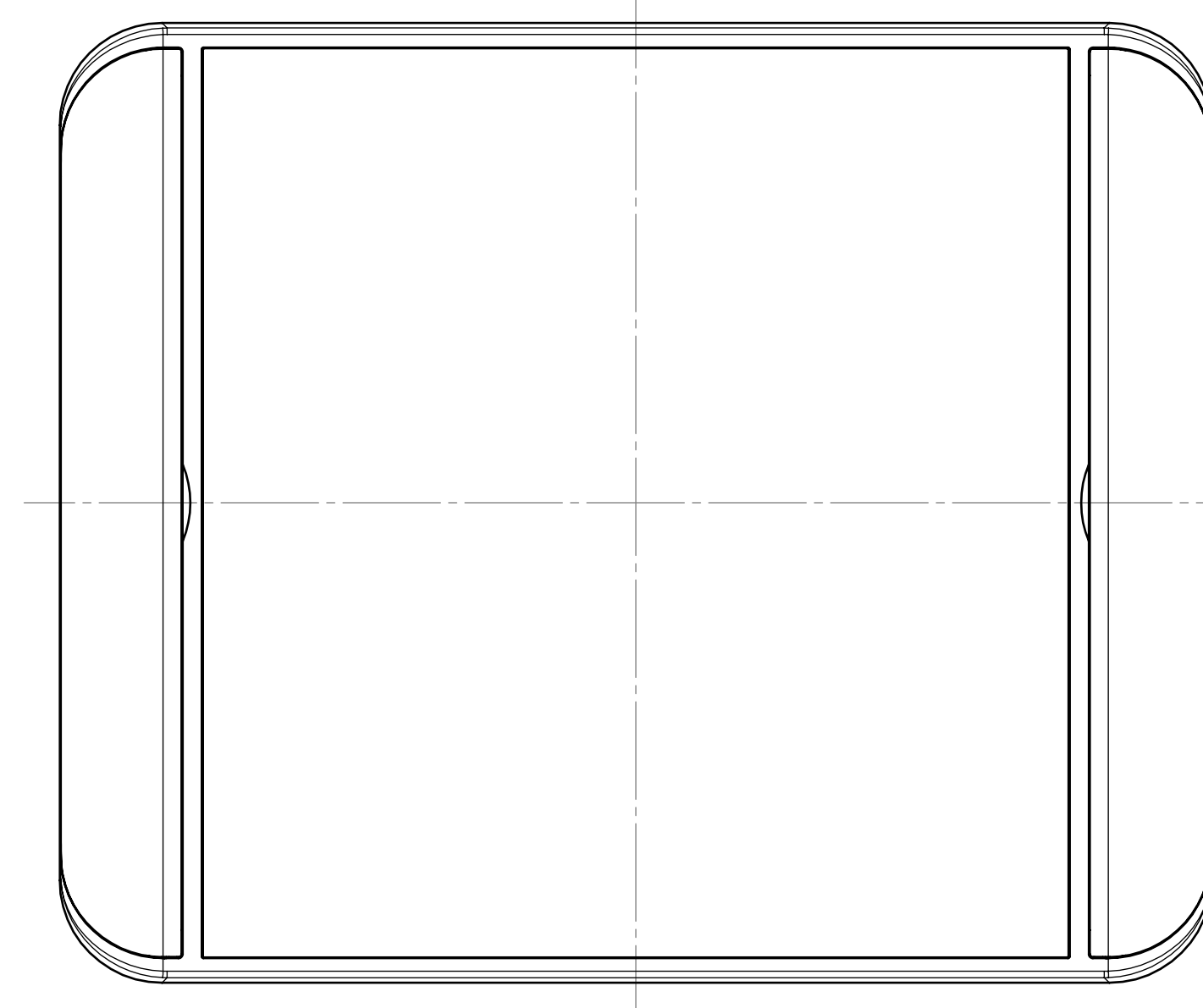
Platine Oberteil
PCB top part



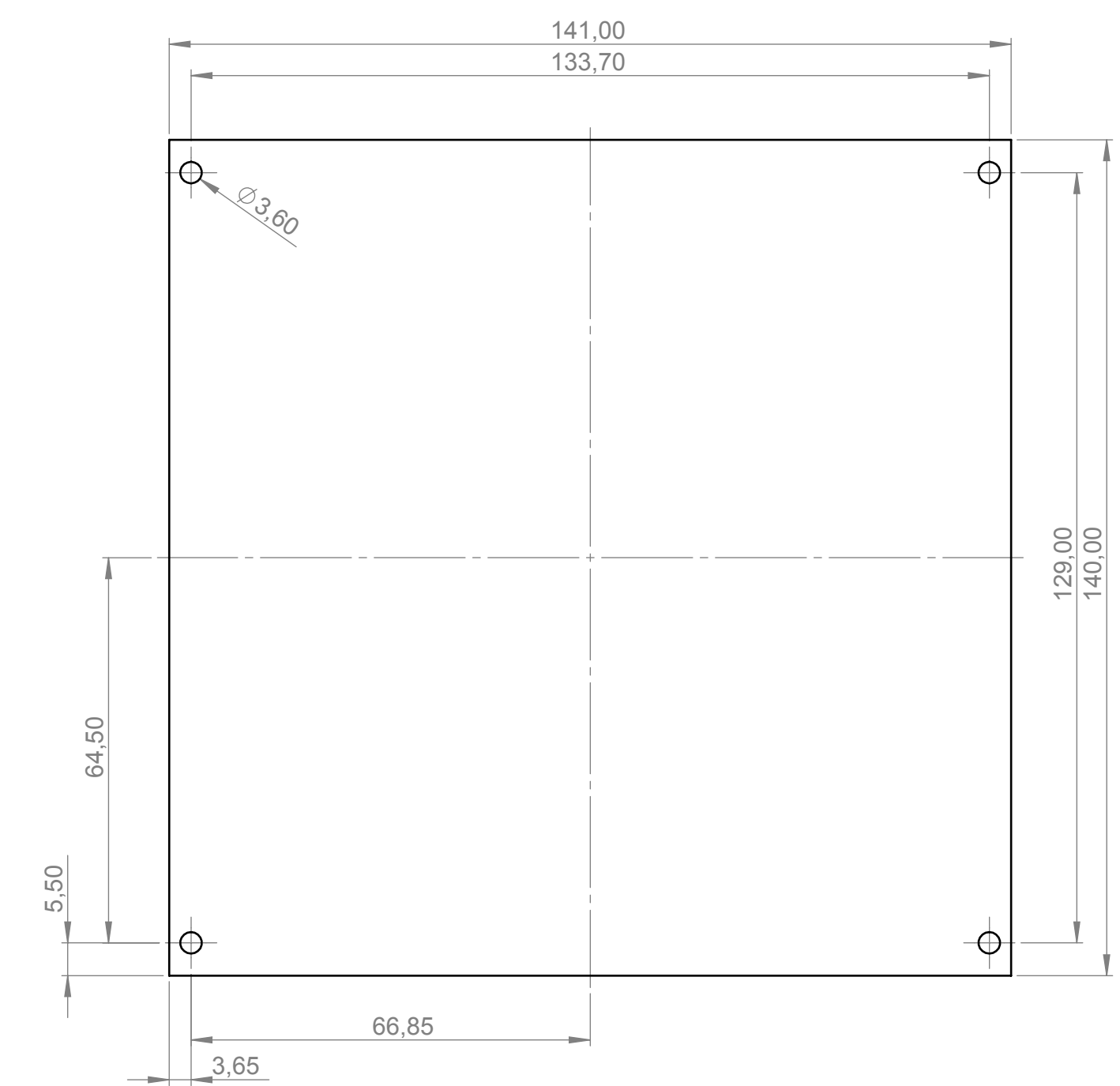
A-A



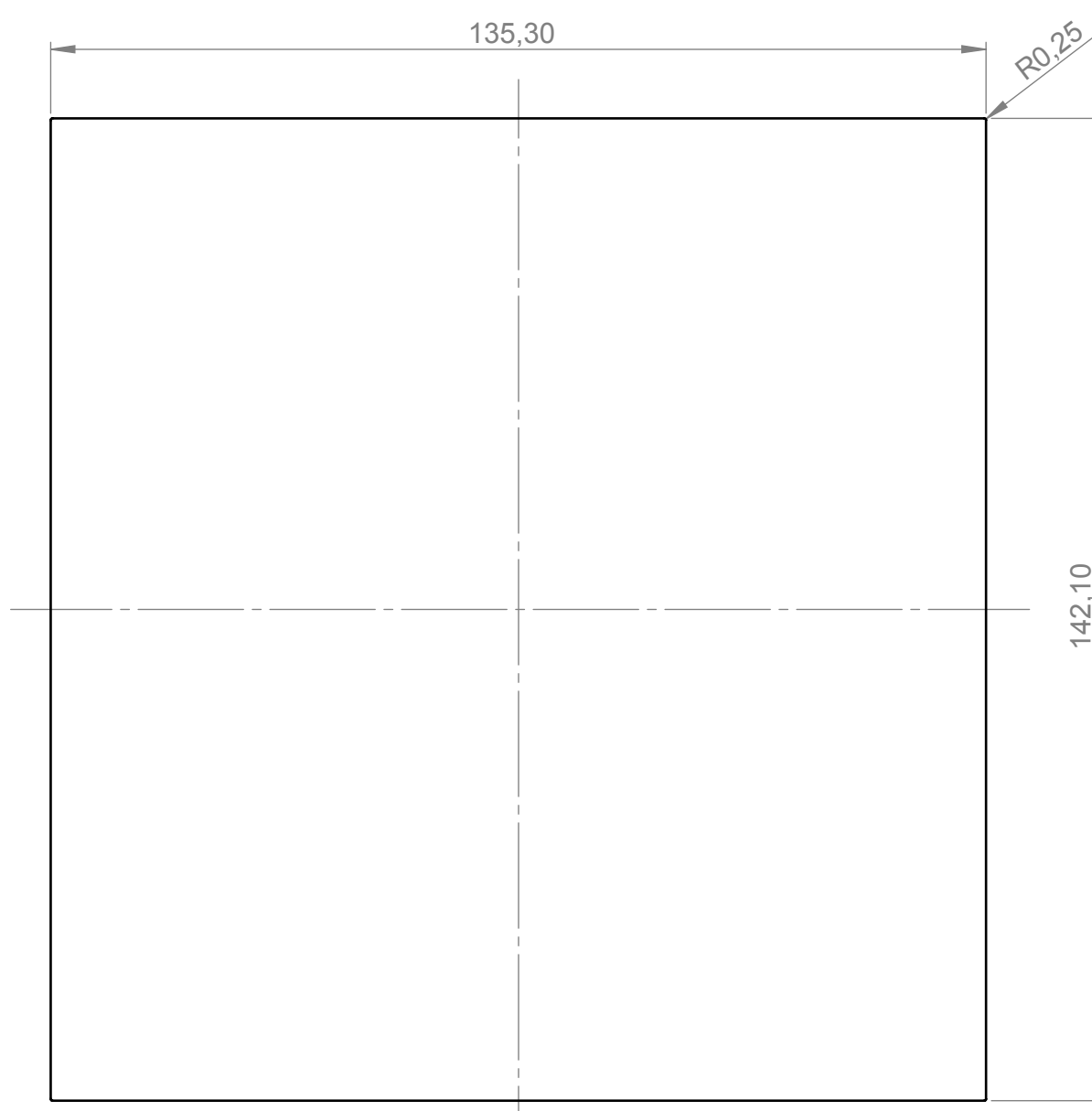
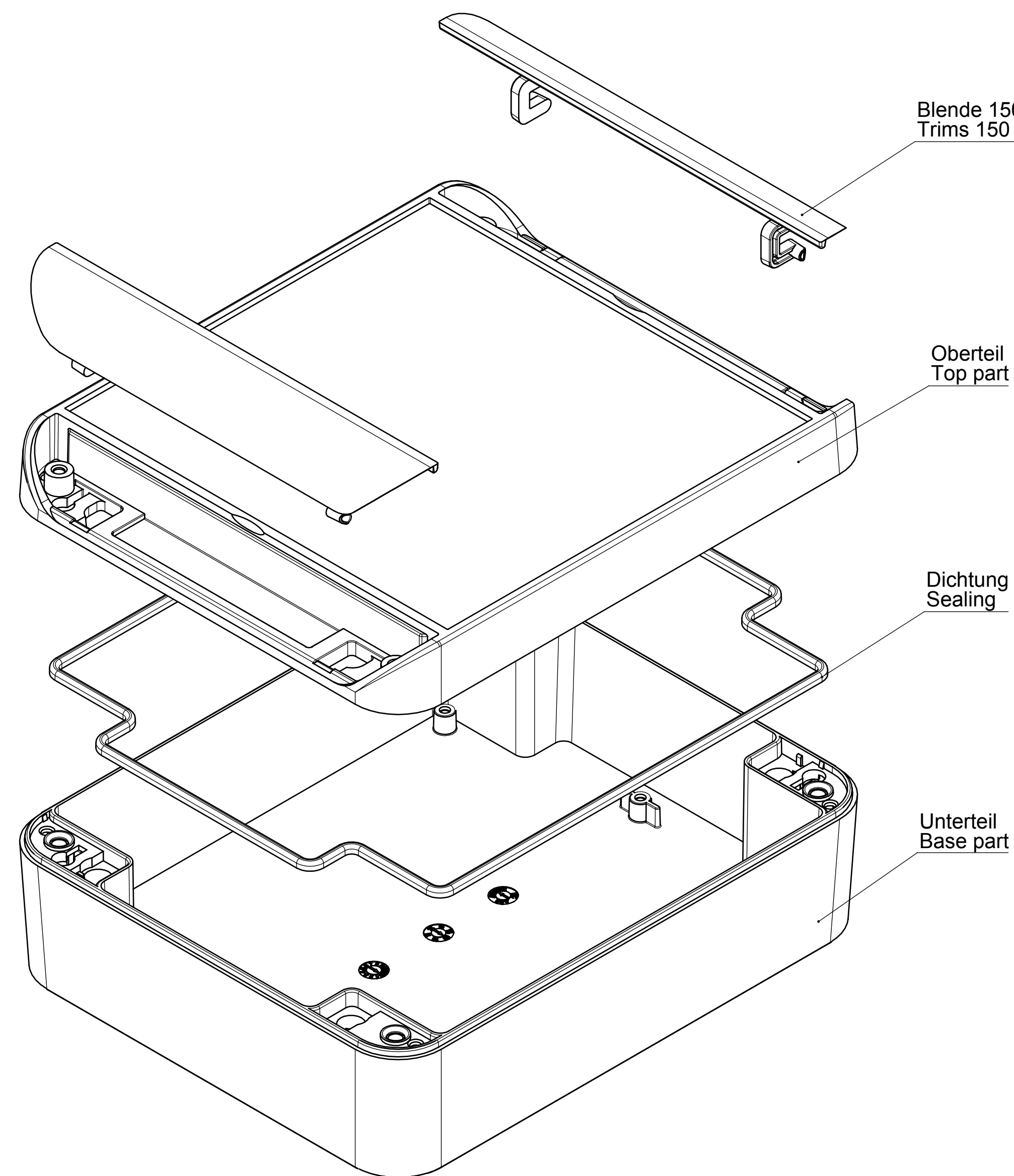
B-B



Unterteil Innenansicht
Base part inside view



Platine Unterteil
PCB base part



Folientastatur
Membrane keyboard

Informationskopie nicht rechts abkopieren! Copy for information not for re-issuance!	Bezeichnung: 28 93 11 Ersteller: Hesseb Freigelegt: Rev. Index: 1 Stand:	Material: DIN 1801 130 Farbe: Zeichnungart: KAUZE	Maßstab: 1:1 Blatt: 1 von 1
	SMART-BOX 150 SMART-BOX 150 x 180 C6015181		Bearbeiter: Hesseb Datum: 20070204
	This document contains proprietary information of OKW Gehäusesysteme GmbH and is intended solely for the customer that has requested the report or confirmed the order. It is not to be reproduced or copied and may not be used or incorporated in any product.		