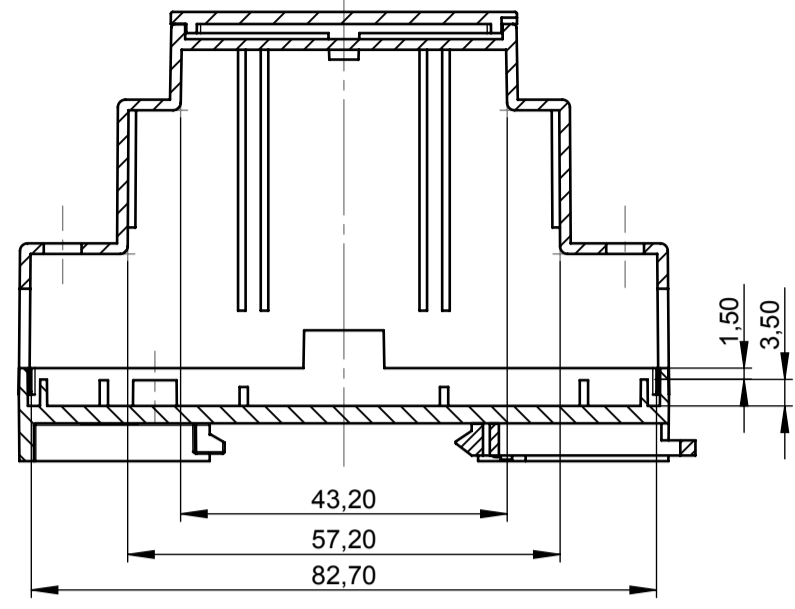
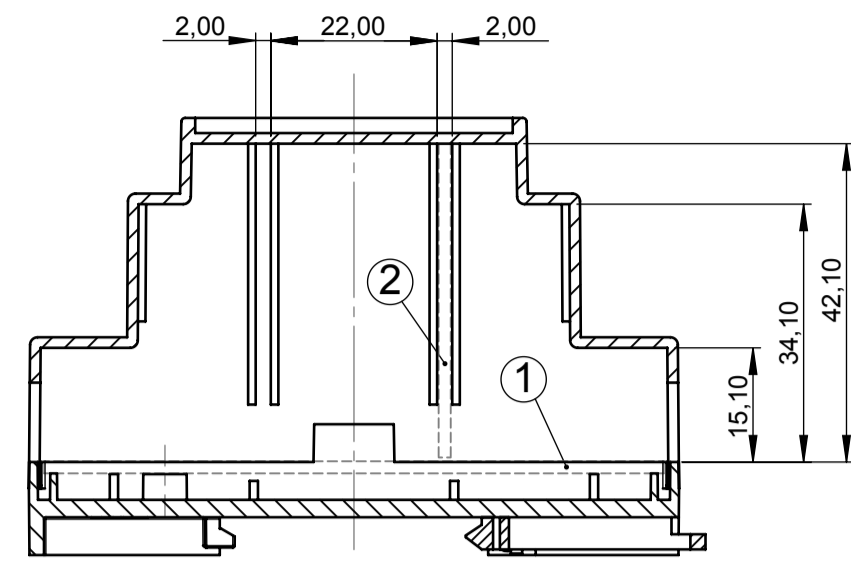


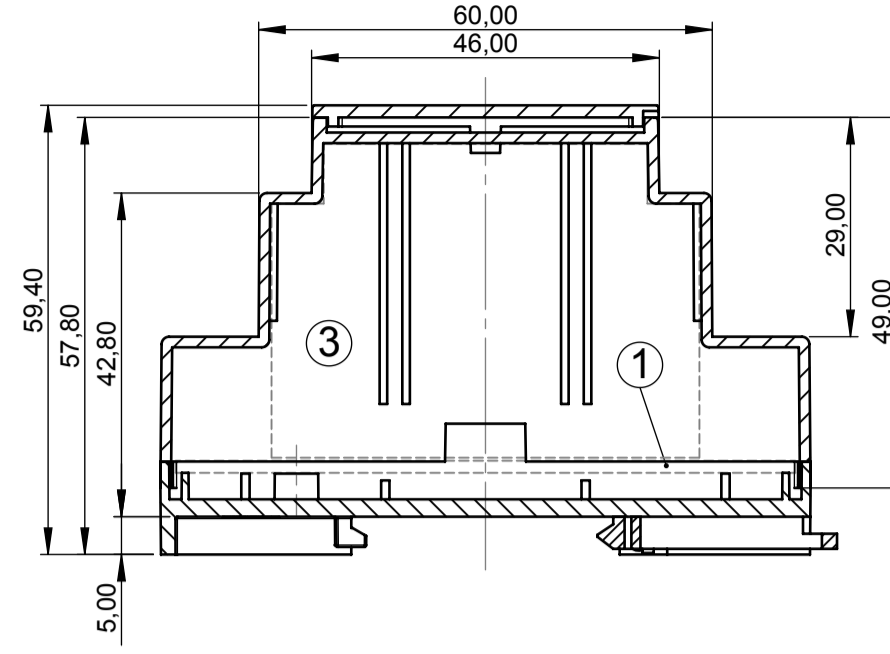
Version I A-A



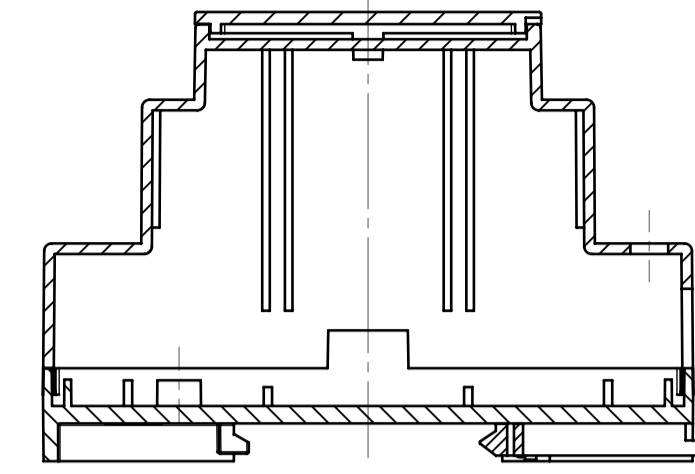
Version II A-A



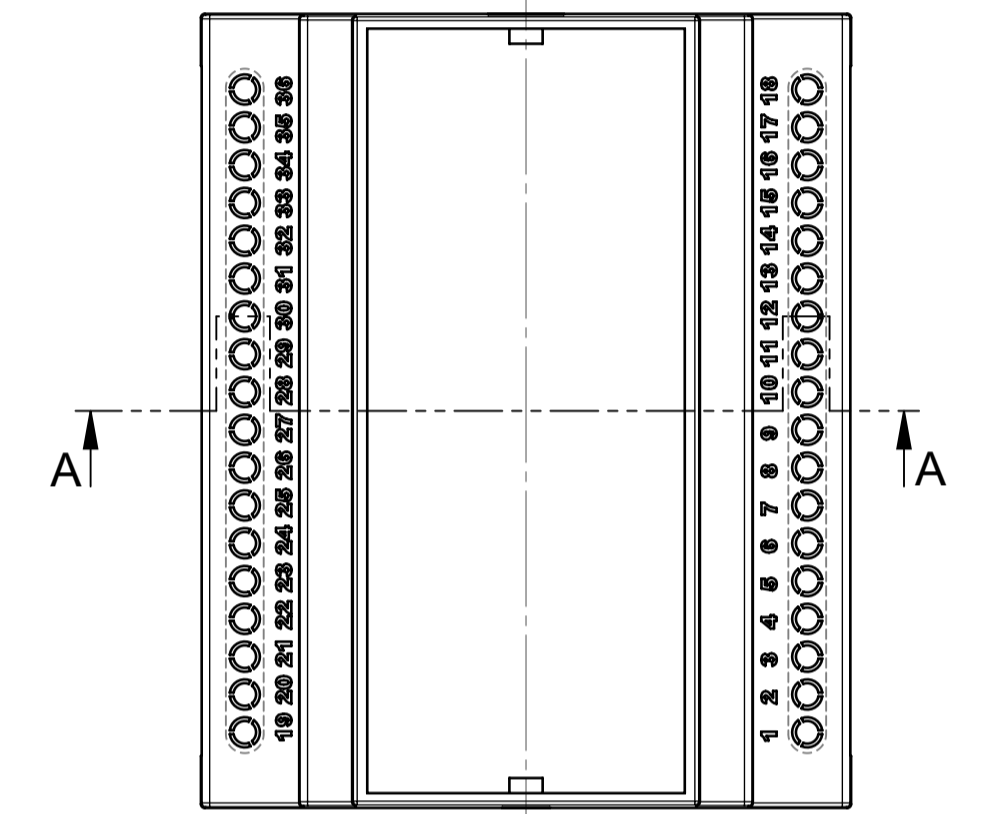
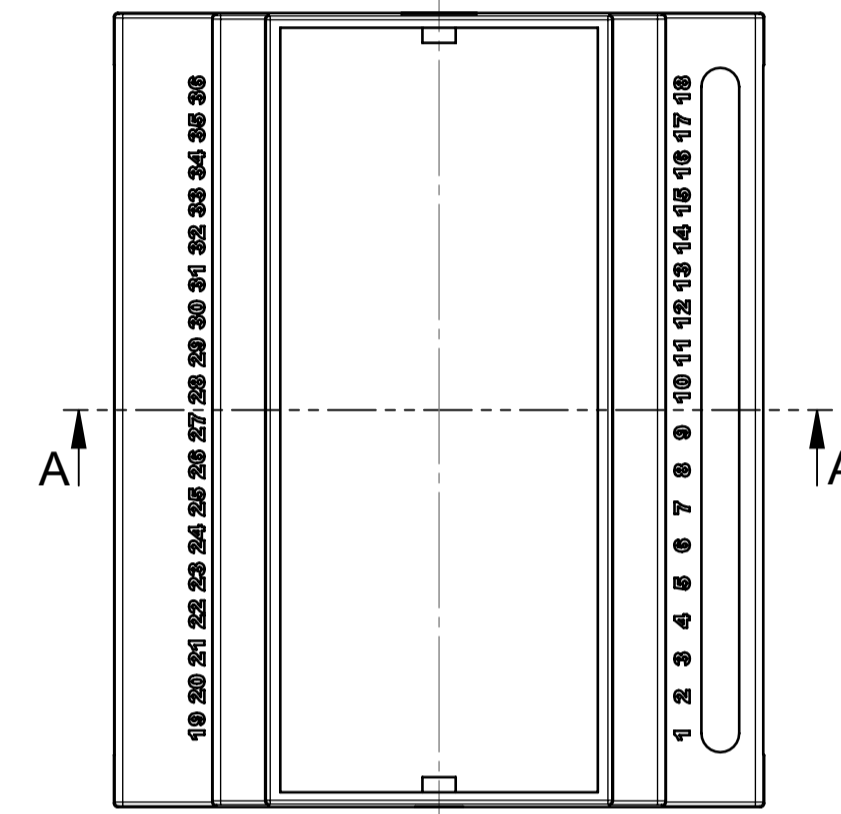
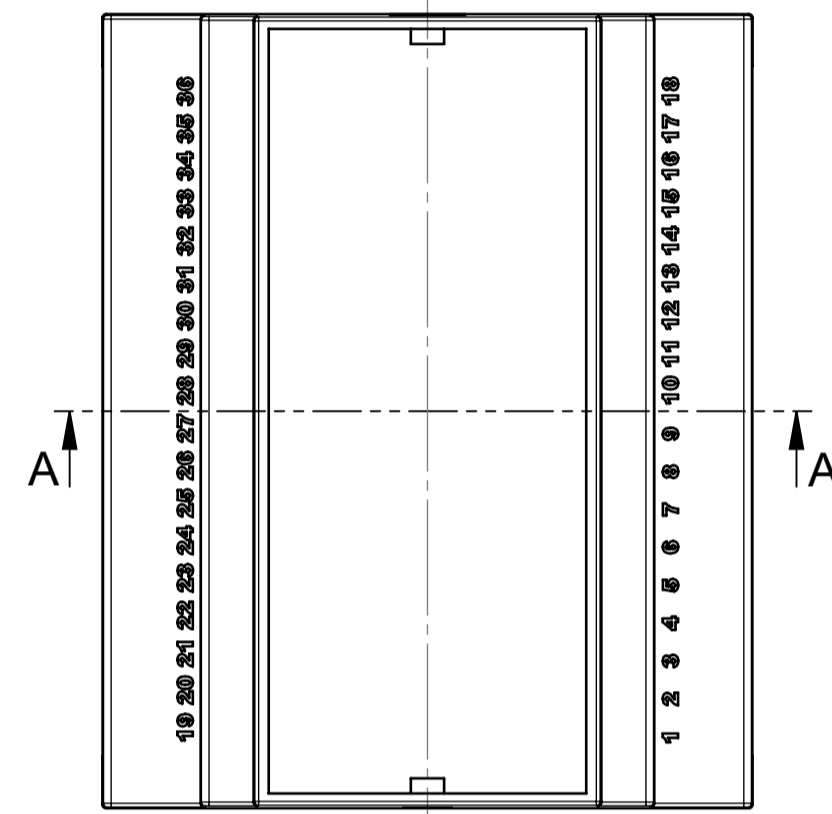
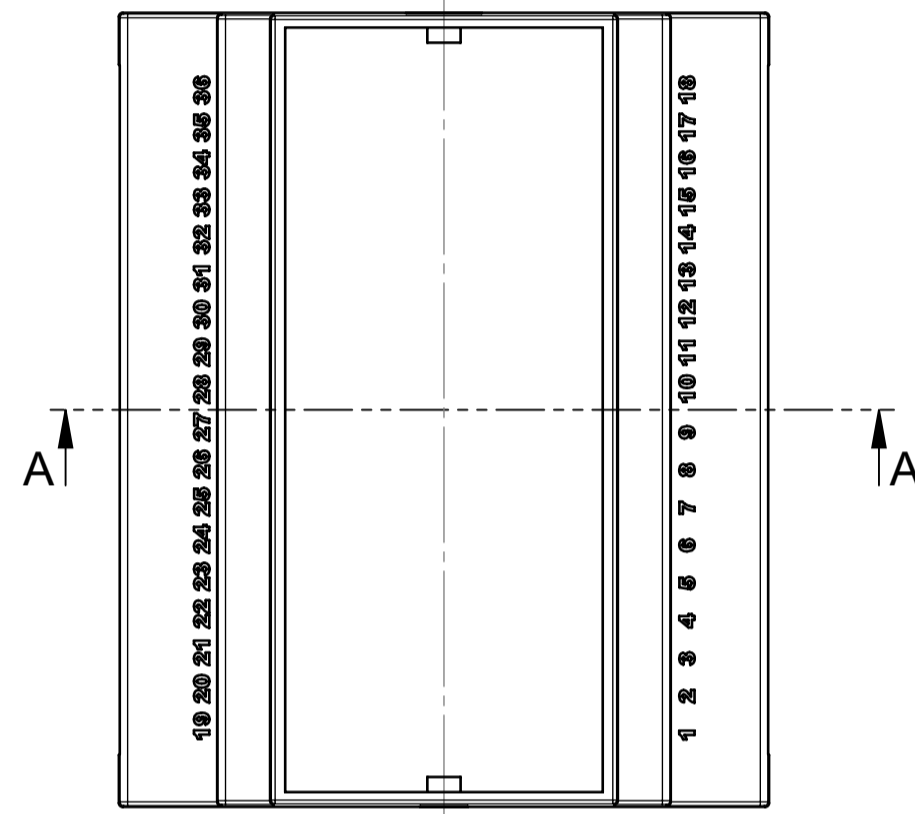
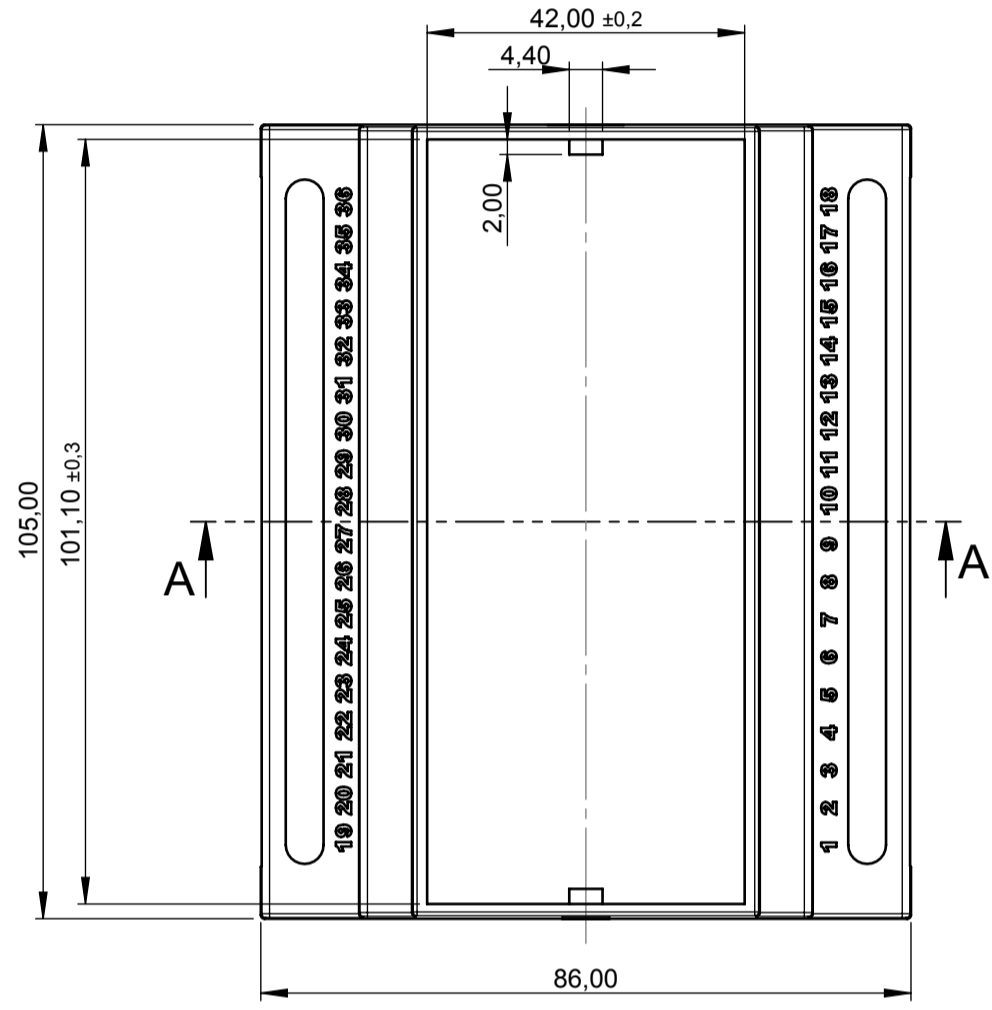
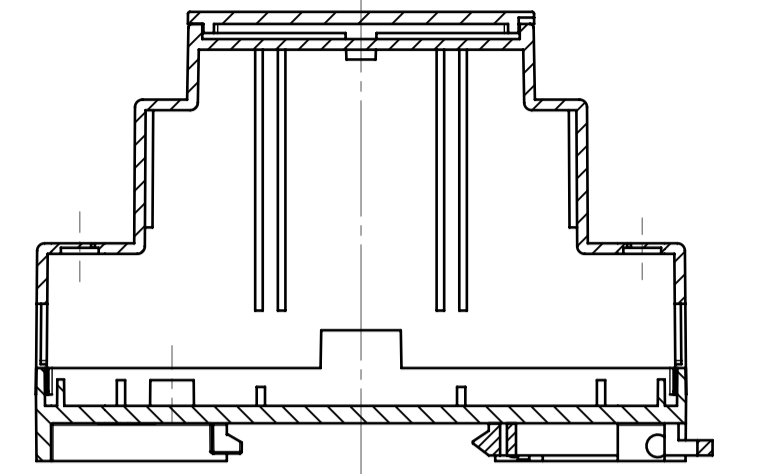
Version III A-A



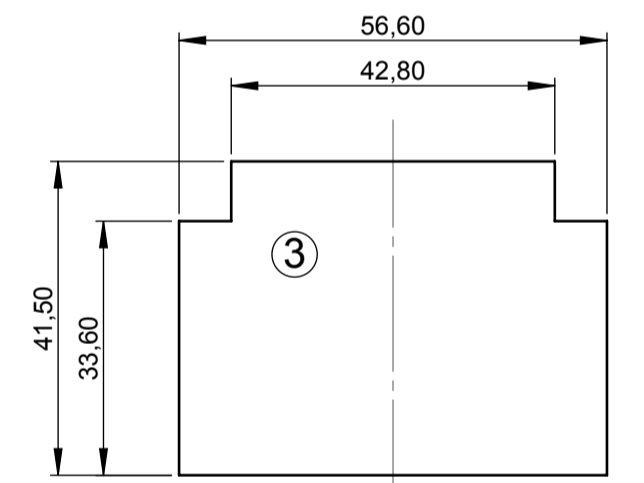
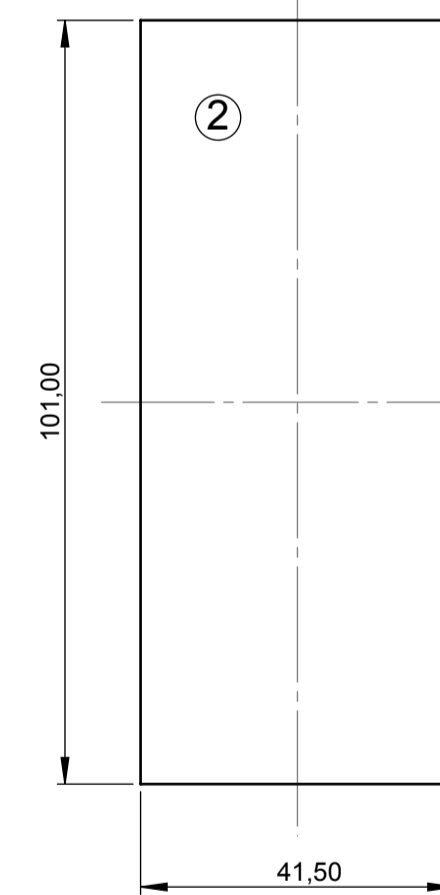
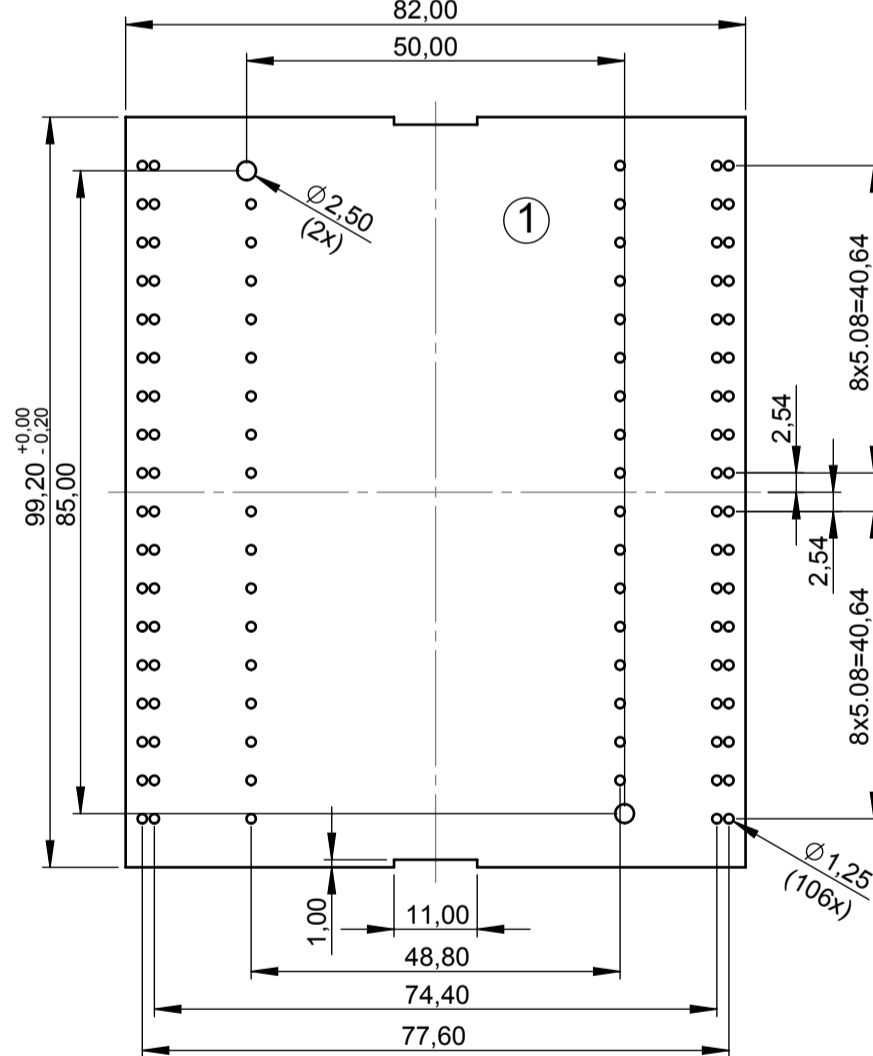
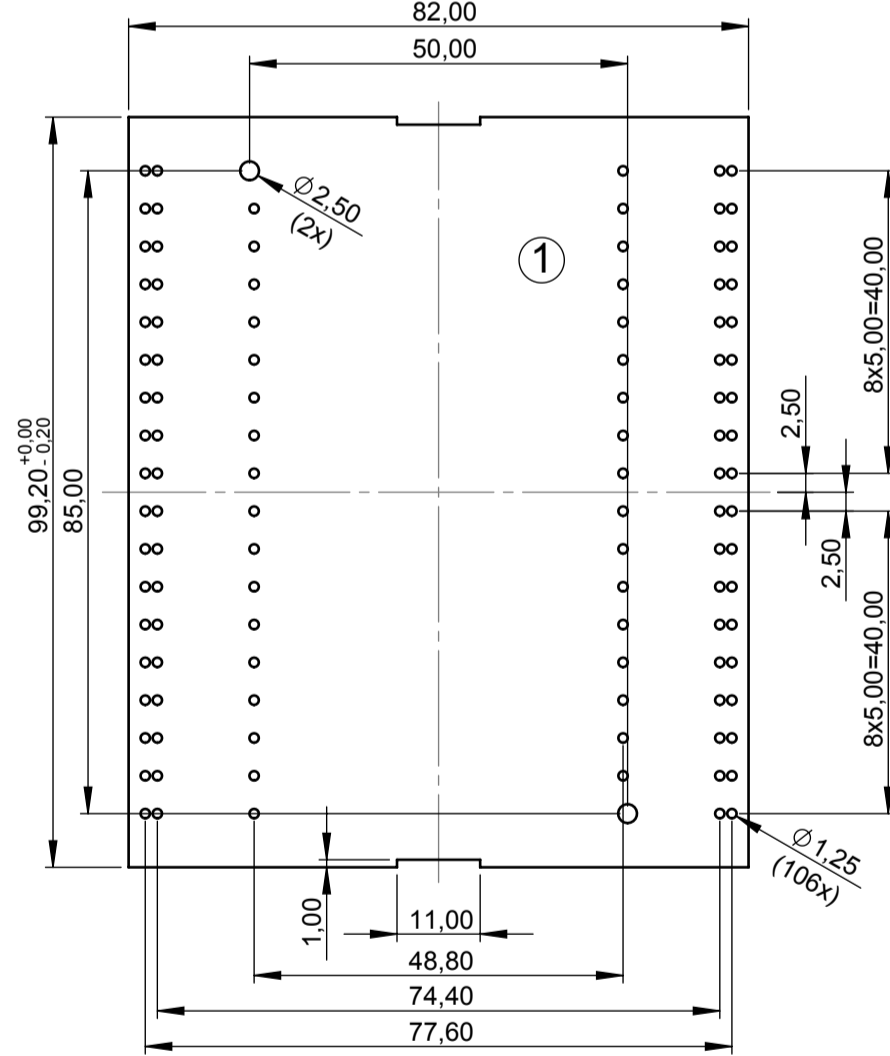
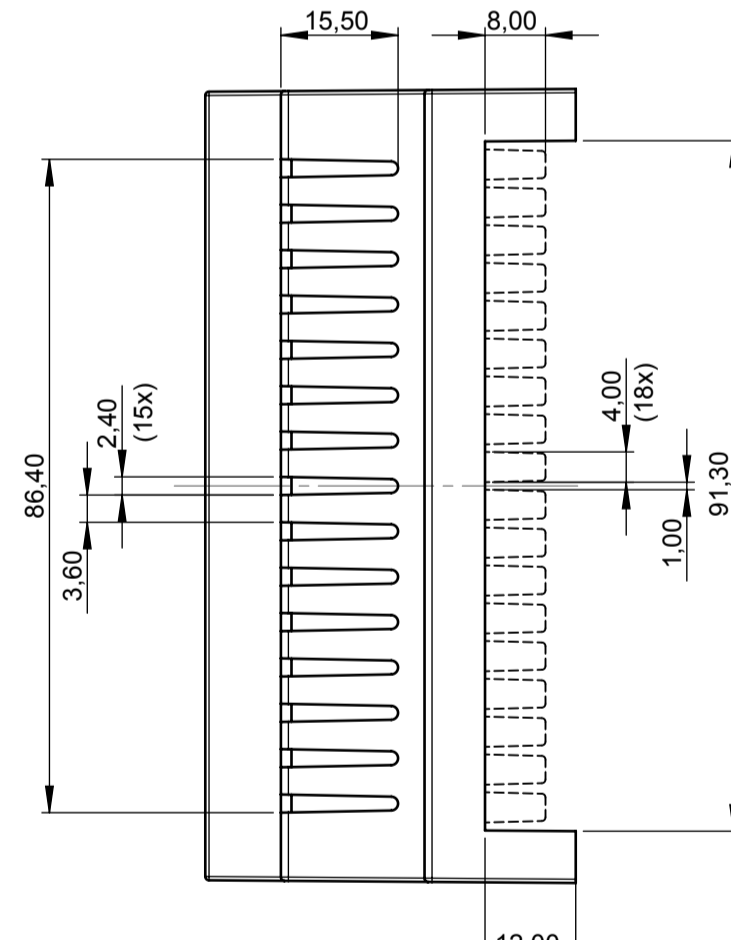
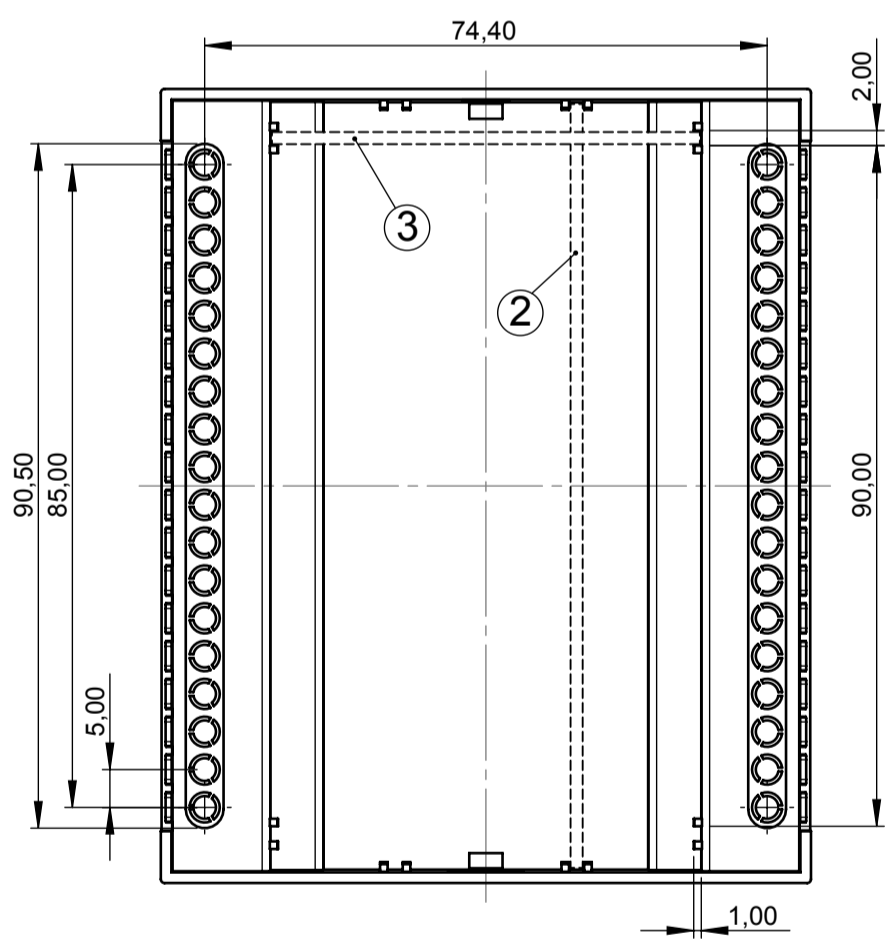
Version IV A-A



Version V A-A

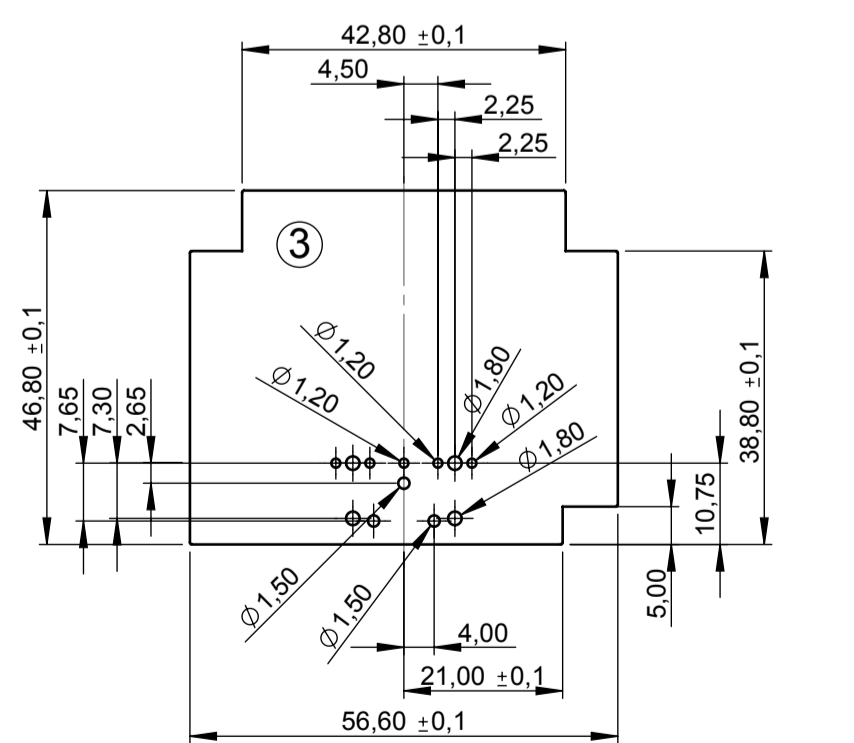


Lüftungsschlitze
Ventilation slots

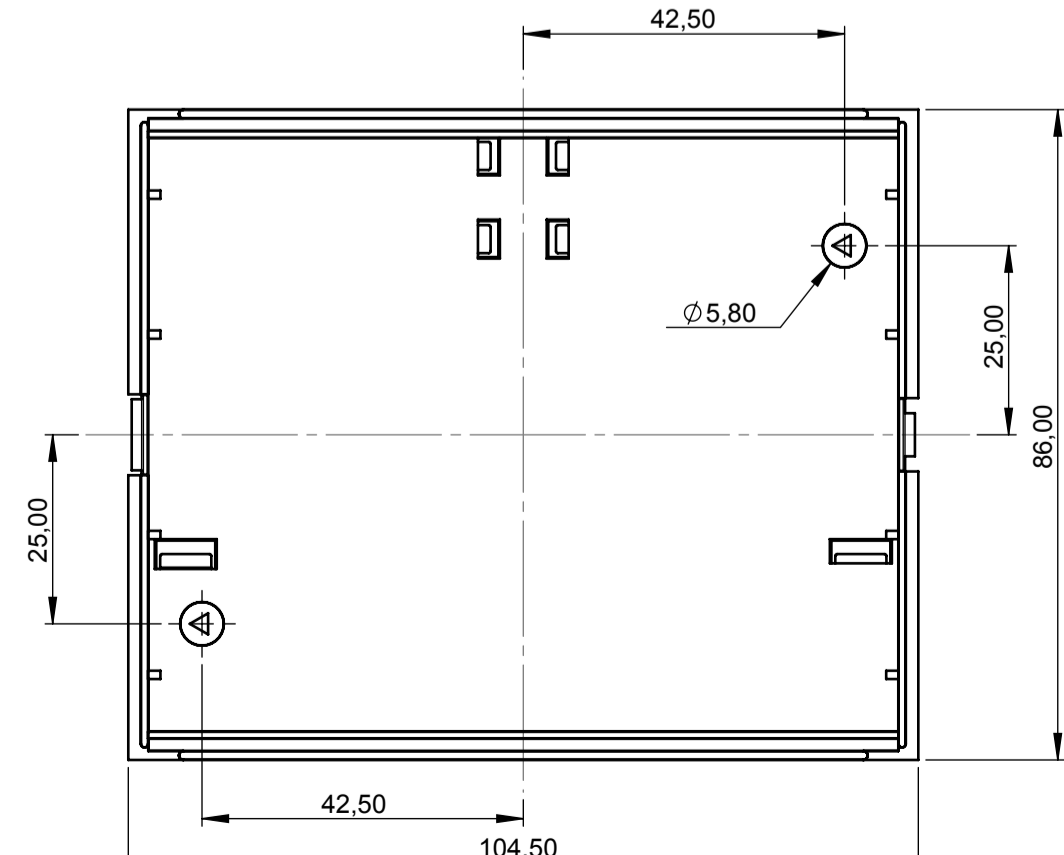
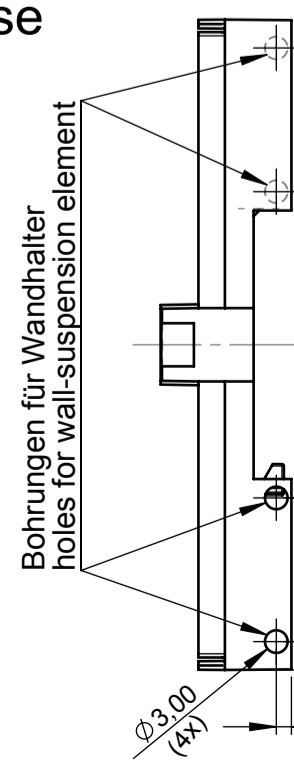


Vertikale Leiterplatte
für das Oberteil
Vertical PCB for top
1.6mm dick
thickness 1.6mm

Vertikale Leiterplatte
für das Oberteil
Vertical PCB for top
1.6mm dick
thickness 1.6mm



Unterteil
Base



Platine für das Unterteil
Raster 5.0
PCB for base
block 5.0
1.6mm dick
thickness 1.6mm

Platine für das Unterteil
Raster 5.08
PCB for base
block 5.08
1.6mm dick
thickness 1.6mm

Informationskopie Copy for Information will not be updated	Erst. am: 03.03.2008 Erst. von: Hasselb	Toleranzen: DIN 16901 T130	Status: SERIENFREIGABE	DIN 6 Teil 2
	Freig. am: 18.02.2014 Freig. von: D. Hasselbach	Volumen: KUNDE	Zeichnungsart: KUNDE	
	Revision: 04	This document contains proprietary information of OKW Gehäusesysteme GmbH and is rendered subject to the conditions that the information be retained in confidence and not be reproduced or copied and not be used or incorporated in any product.		
	Technische Änderungen vorbehalten. Irrtümer oder Druckfehler begründen keinen Anspruch auf Schadensersatz. Wichtige Einbaumaße bitte direkt mit dem aktuellen Produkt ablesen. Subject to technical modification without prior notice. Typographical and other errors do not justify any claim for damages. All dimensions should be verified using an actual modelled part. Sous réserve de modifications techniques. Toute erreur ou faute d'impression ne justifie aucune demande d'indemnisation. Nous prions les clients de vérifier les dimensions des composants avec les boîtiers avant le montage.			
OKW GEHÄUSE SYSTEME		RAILTEC B 6 Module Version I - V B650411*		M 1:1 Dateiname: 00010390