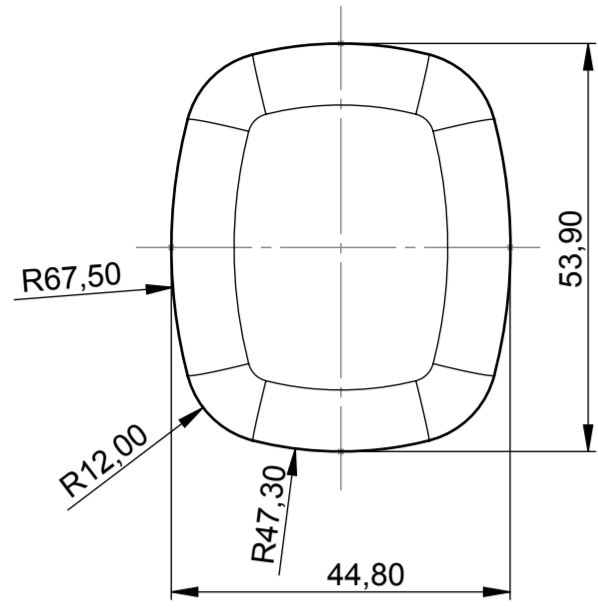
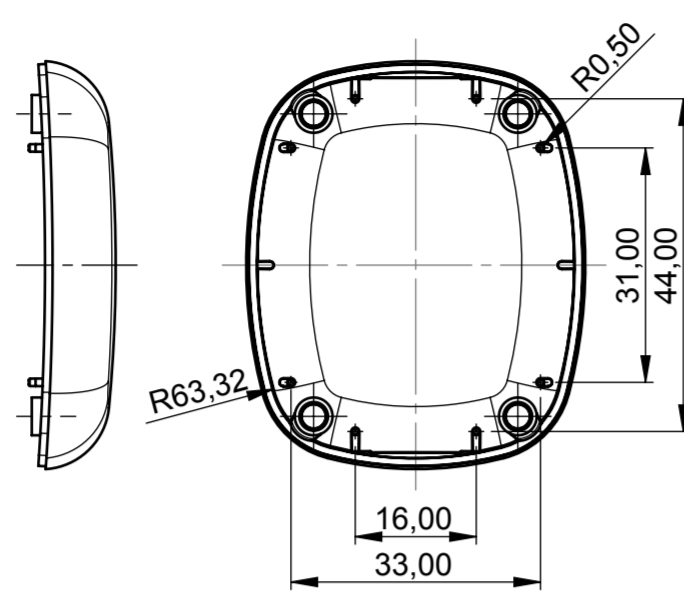


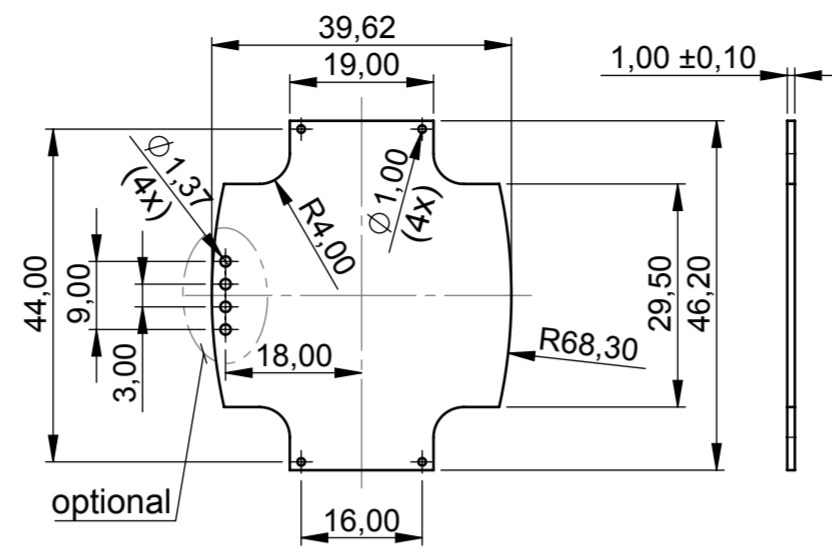
Oberteil ohne Vertiefung
Top part without recess



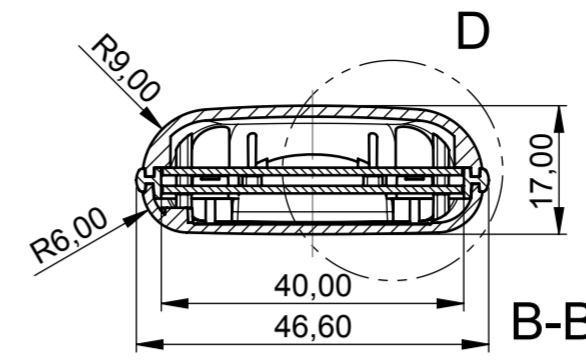
Oberteil ohne Vertiefung
Innenansicht
Top part without recess
inside view



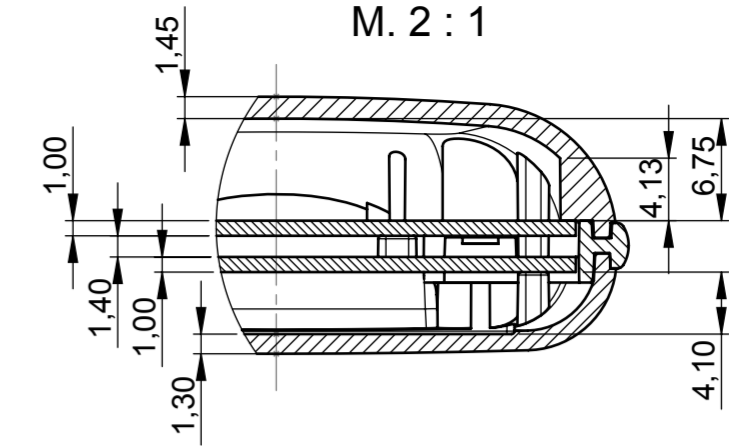
Platine Oberteil
PCB top part



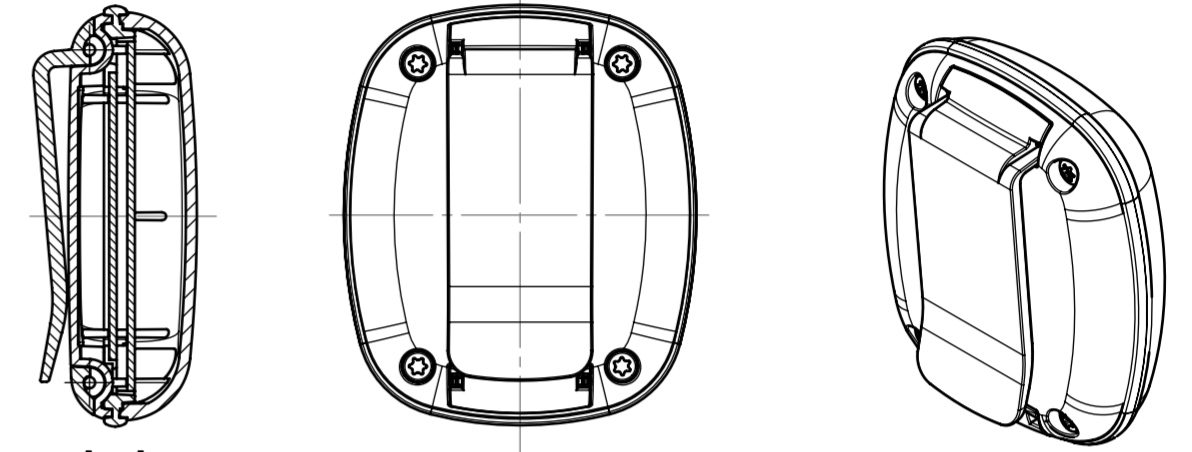
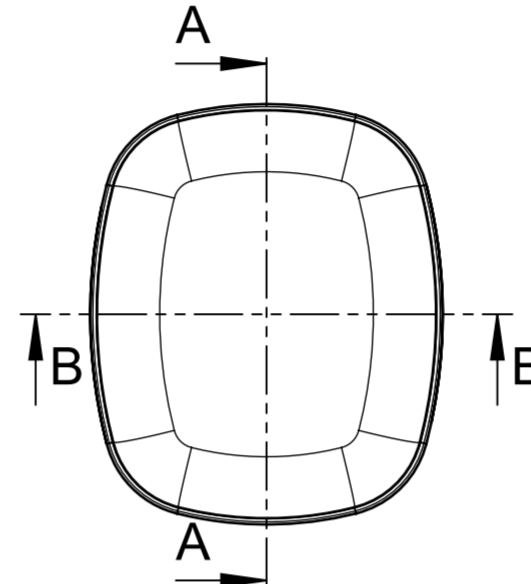
BODY-CASE ohne Vertiefung
BODY-CASE without recess



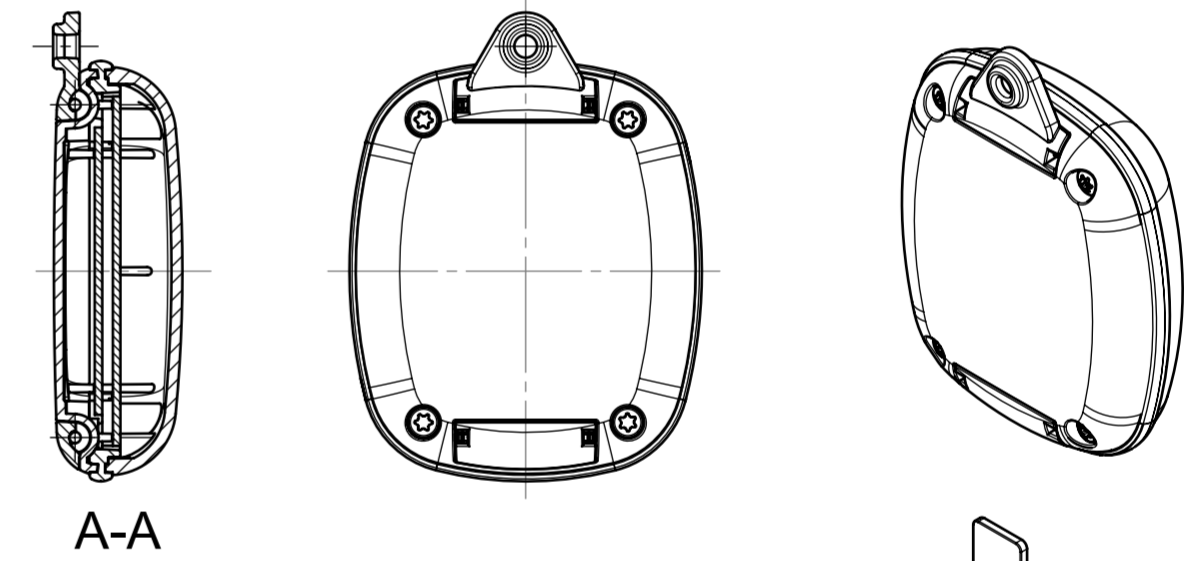
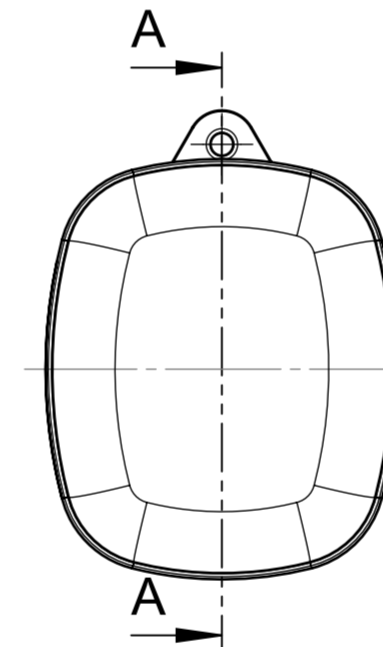
DETAIL D
M. 2 : 1



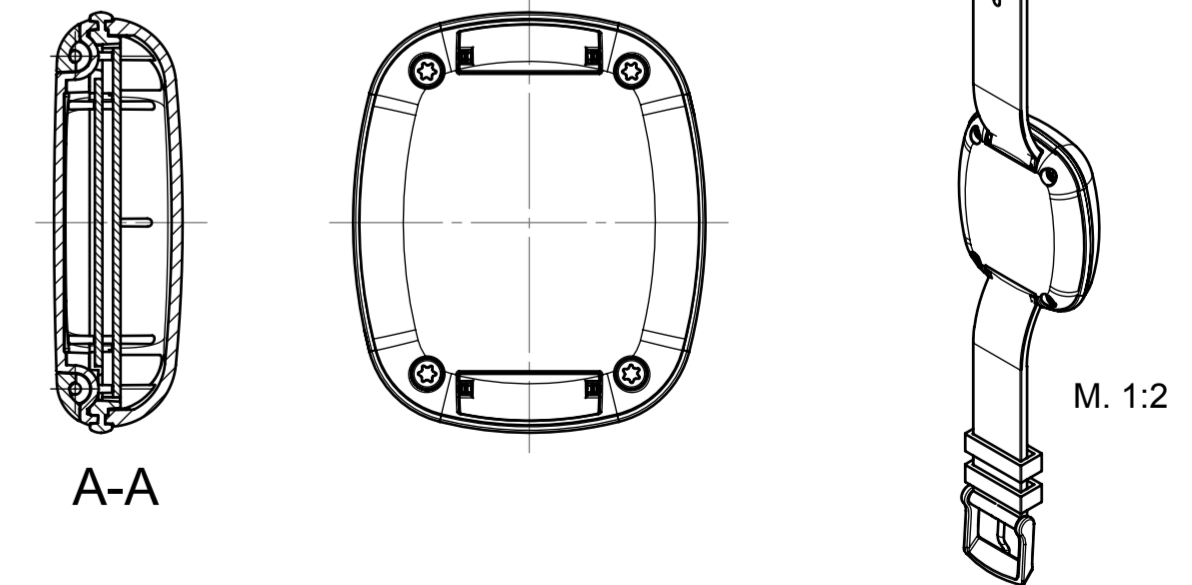
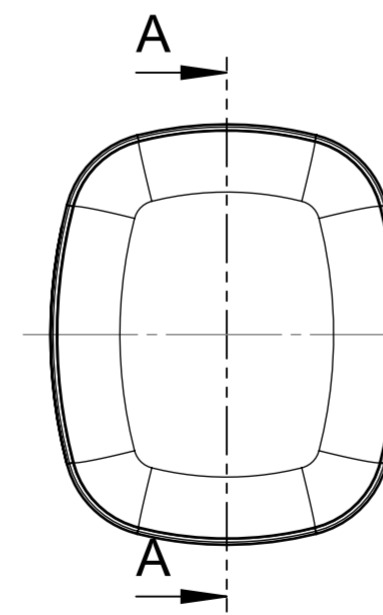
BODY-CASE ohne Vertiefung, Ansteck-Clip
BODY-CASE without recess, pocket clip



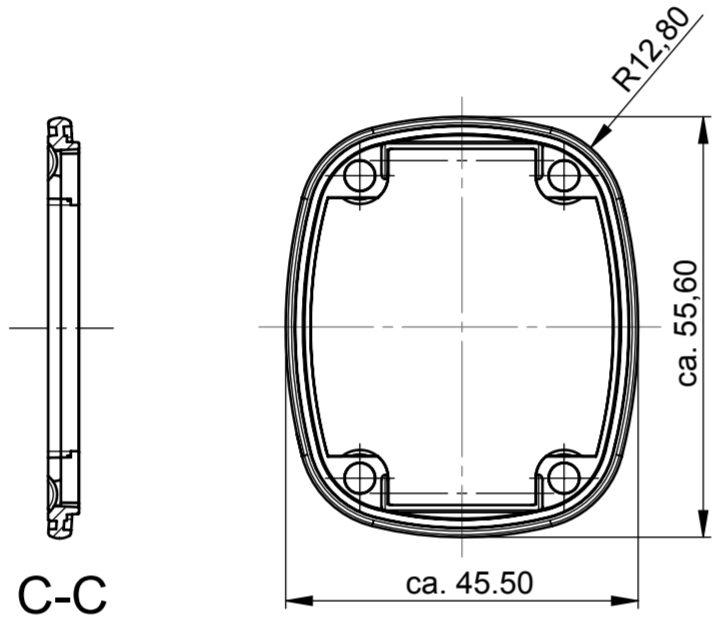
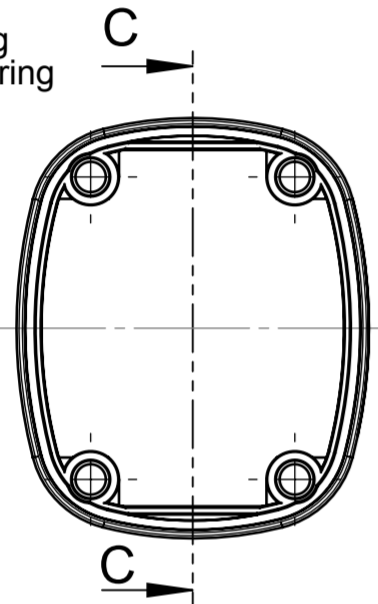
BODY-CASE ohne Vertiefung, Befestigungsöse
BODY-CASE without recess, fastenings



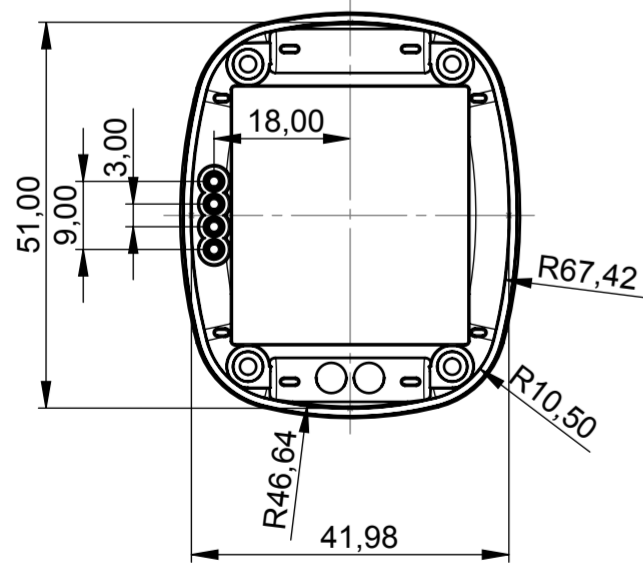
BODY-CASE ohne Vertiefung, Abdeckung und Armband
BODY-CASE without recess, cover and wrist strap



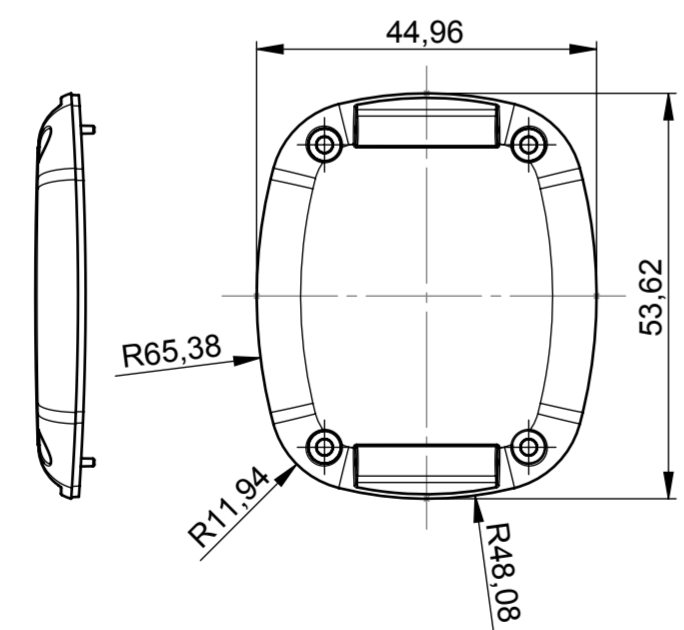
Dichtring
Sealing ring



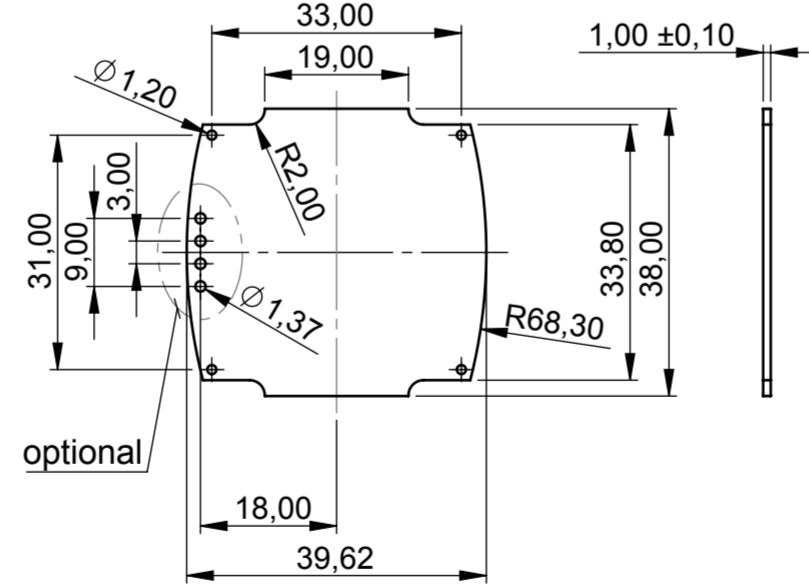
Unterteil Innenansicht
Base part inside view



Unterteil
Base part



Platine Unterteil
PCB base part



Informationskopie
wird nicht aktualisiert
Copy for Information
will not be updated

Erst am: 29.01.2016
Erst von: D. Hasselbach
Freig am:
Freig von:
Revision: 02

Toleranzen:
DIN 16901 T130
Volumen:

Status:
ÄNDERUNG
Zeichnungsart:
KUNDE



Technische Änderungen vorbehalten. Irrtümer oder Druckfehler begründen keinen Anspruch auf Schadenersatz. Wichtige Einbaumaße bitte direkt mit dem aktuellen Produkt abstimmen. Subject to technical modification without prior notice. Typographical and other errors do not justify any claim for damages. All dimensions should be verified using an actual moulded part. Sous réserve de modifications techniques. Toute erreur ou faute d'impression ne justifie aucune demande d'indemnisation. Nous prions les clients de vérifier les dimensions des composants avec les boîtiers avant le montage.



BODY-CASE
BODY-CASE without recess
B16061**

M 1:1

Für dieses Dokument behalten wir uns alle Urheberrechte vor. Es darf auch auszugsweise weder vervielfältigt noch Dritten in irgendeiner Form zugänglich gemacht werden. Dateiname: 00020199