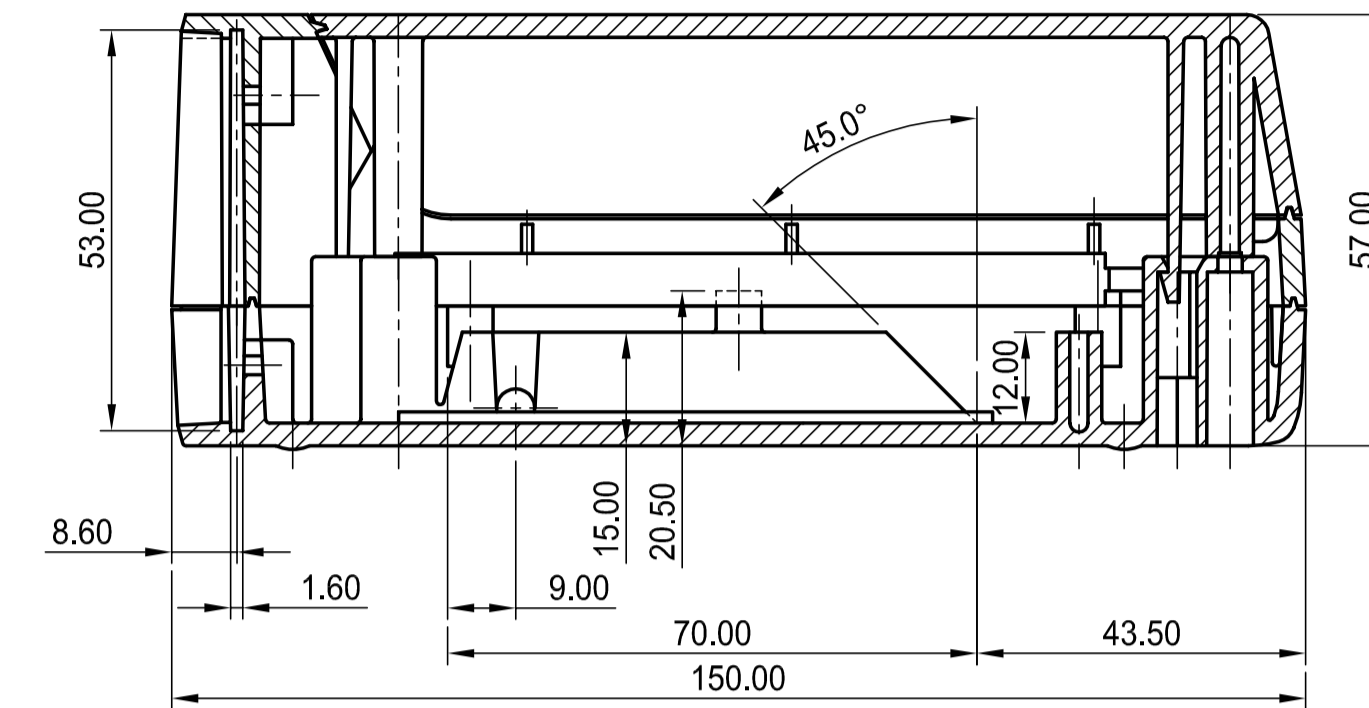
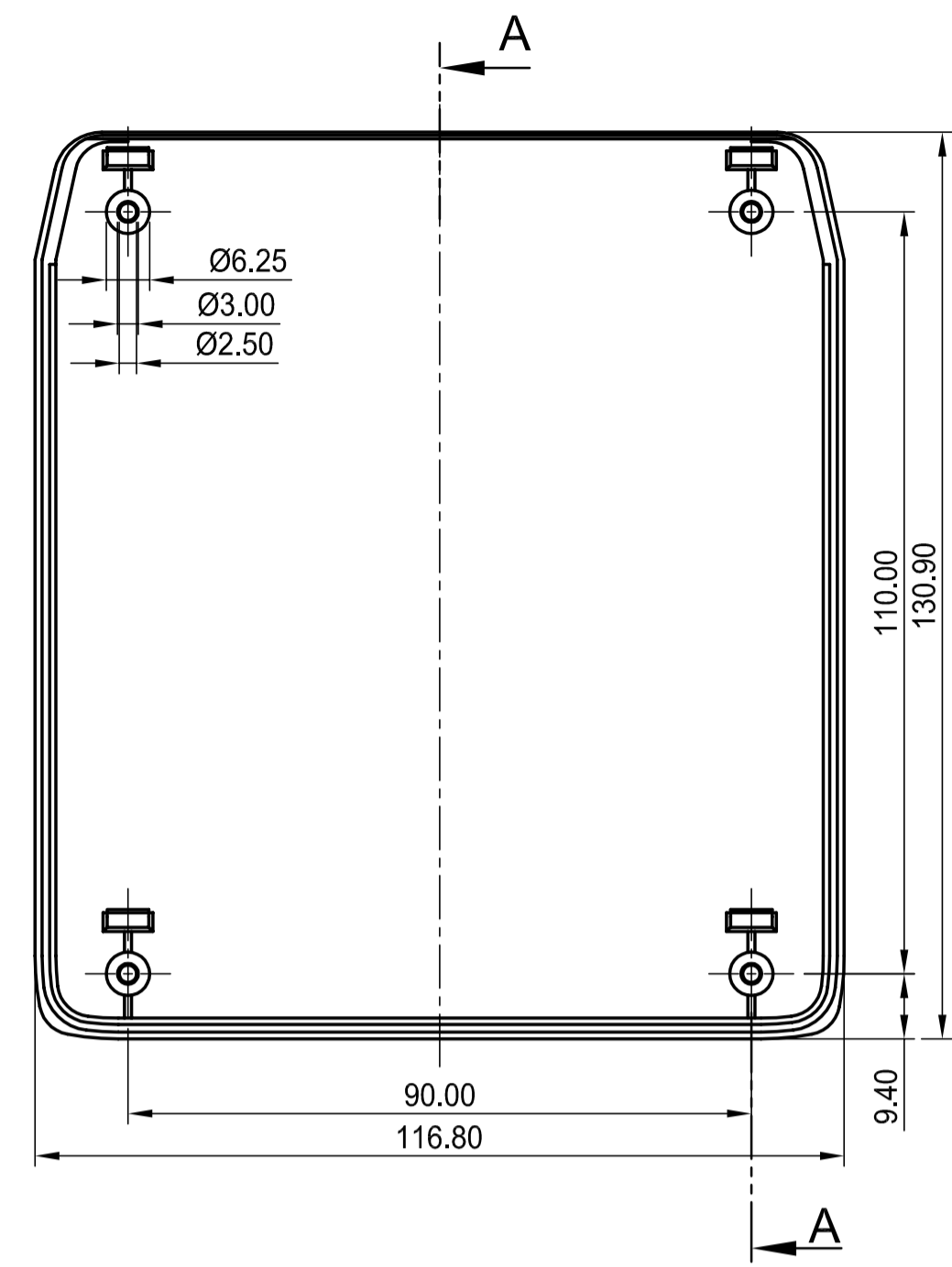
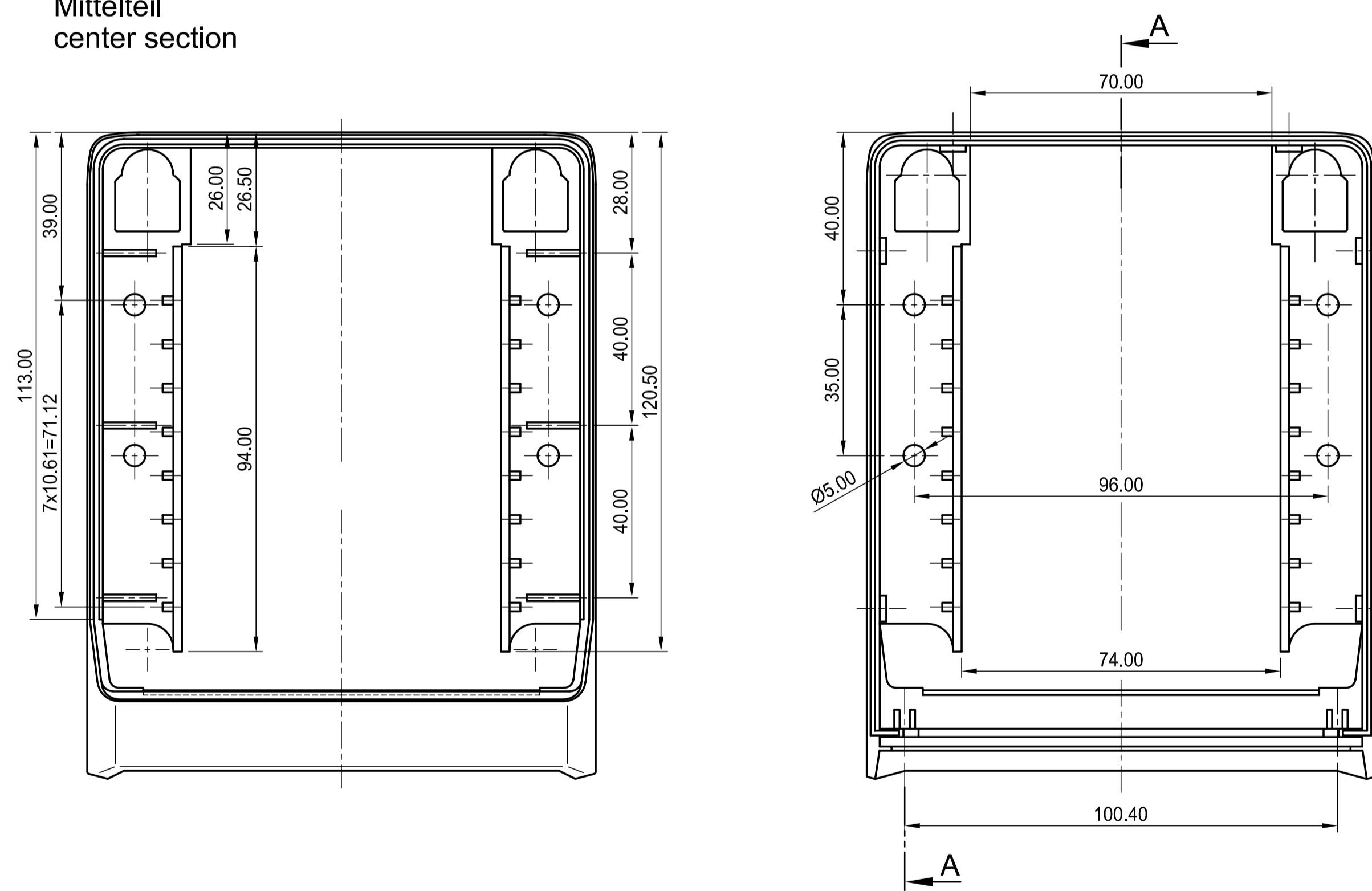


Oberteil  
top part

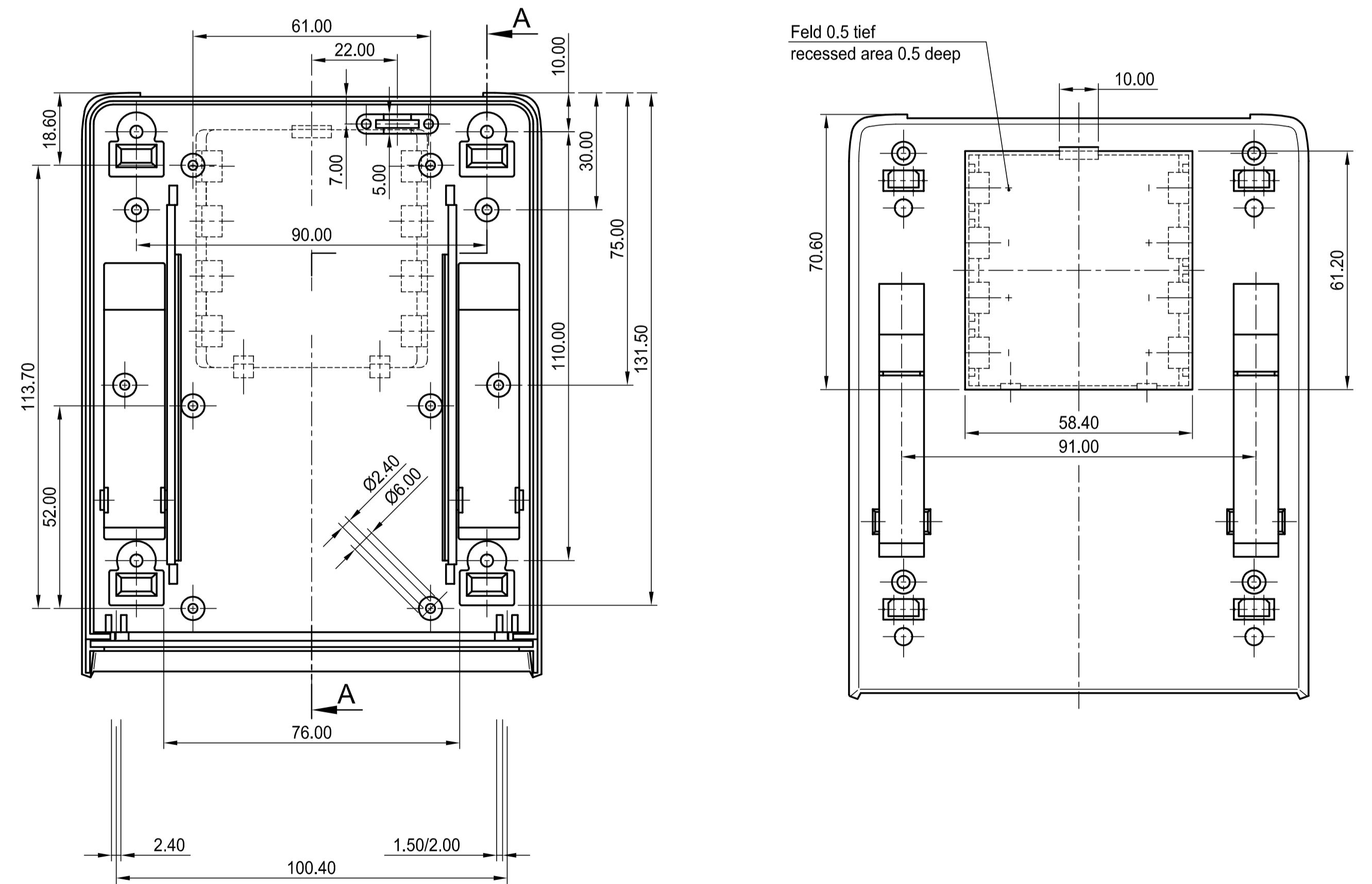


SCHNITT A-A  
section

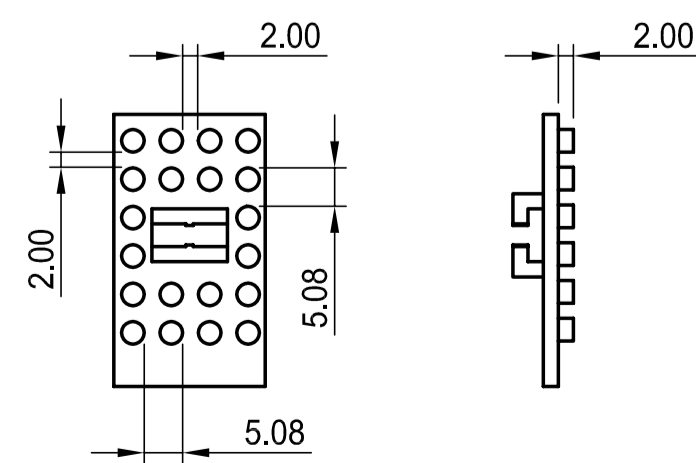
Mittelteil  
center section



Unterteil  
base part



Karten-Igel A 91 99 000  
Card guide A 91 99 000



max. Platinengröße: Unterteil ohne Batteriefach 70 x 128 mm (Domaussparung unberücksichtigt)  
max. size of PCB: base part without battery compartment 70 x 128 mm (cutouts for pillars not taken into consideration)

Z (PZ1)

Informationskopie  
will not be updated

Technische Änderungen vorbehalten. Irrtümer und Druckfehler begründen keinen Anspruch auf Schadenersatz. Wichtige Einbaumaße bitte direkt mit dem aktuellen Produkt abstimmen.  
Subject to technical modification without prior notice. Typographical and other errors do not justify any claim for damages. All dimensions should be verified using an actual moulded part.  
Sous réserve de modifications techniques. Toute erreur ou faute d'impression ne justifie aucune demande d'indemnisation. Nous prions les clients de vérifier les dimensions des composants avec les bédons avant le montage.

Bearb. am: 09.02.96  
Ersteller: Hasselb  
Rev. Index: 4  
Stand: 26.05.03

Material:  
Toleranzen:  
DIN 16901 T130  
Farbe:  
Zeichnungsart:  
KUNDE  
Maßstab:  
DIN 6 Teil 2  
1:1

This document contains proprietary information of OKW Gehäusesysteme GmbH and is rendered subject to the conditions that the information be retained in confidence and not be reproduced or copied and not be used or incorporated in any product.

OKW  
GEHÄUSE  
SYSTEME

LUX-150  
LUX-CASE, Vers. I / II  
A99126..

Bearbeiter:  
Hasselb  
Datum:  
00001825