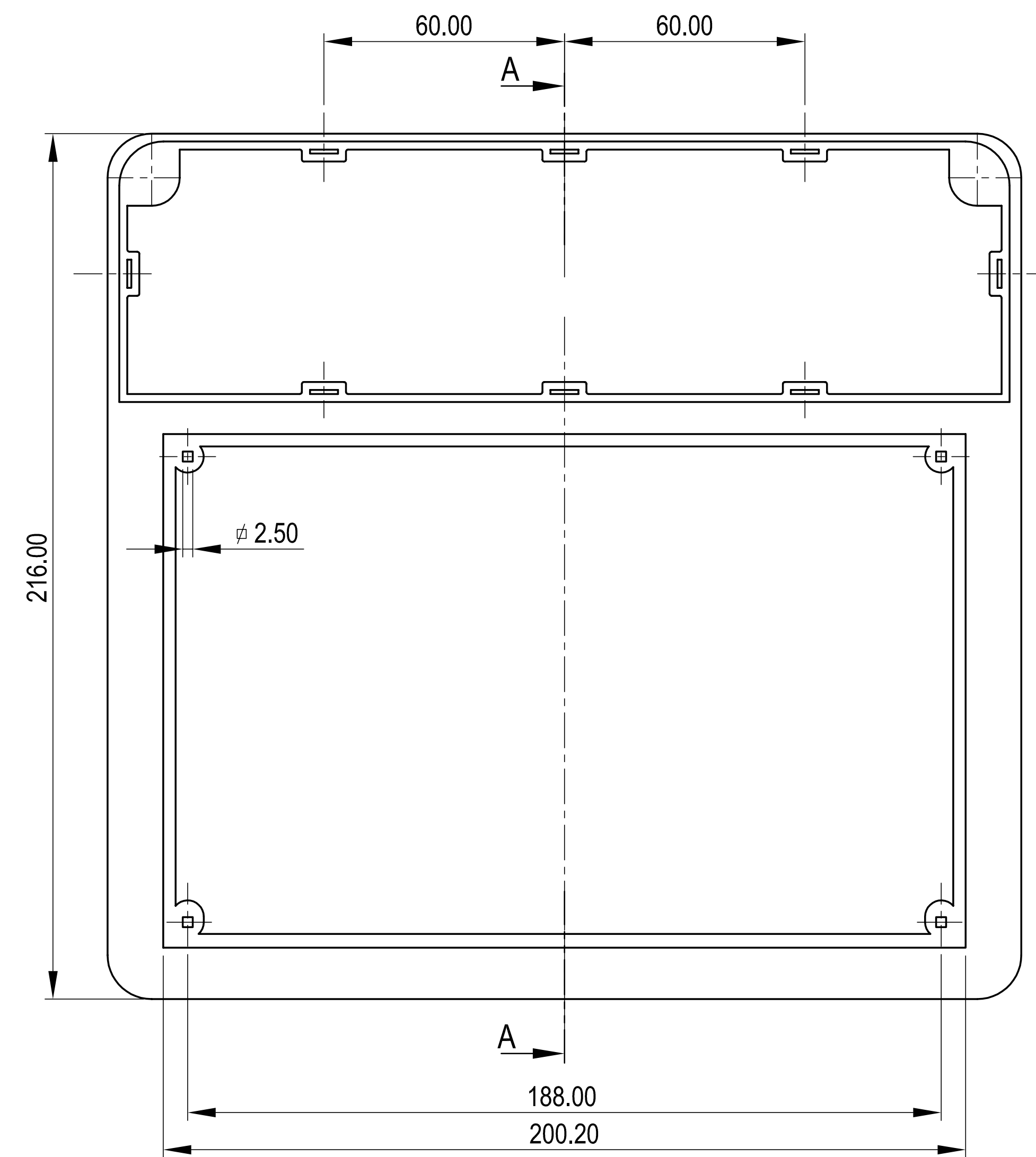
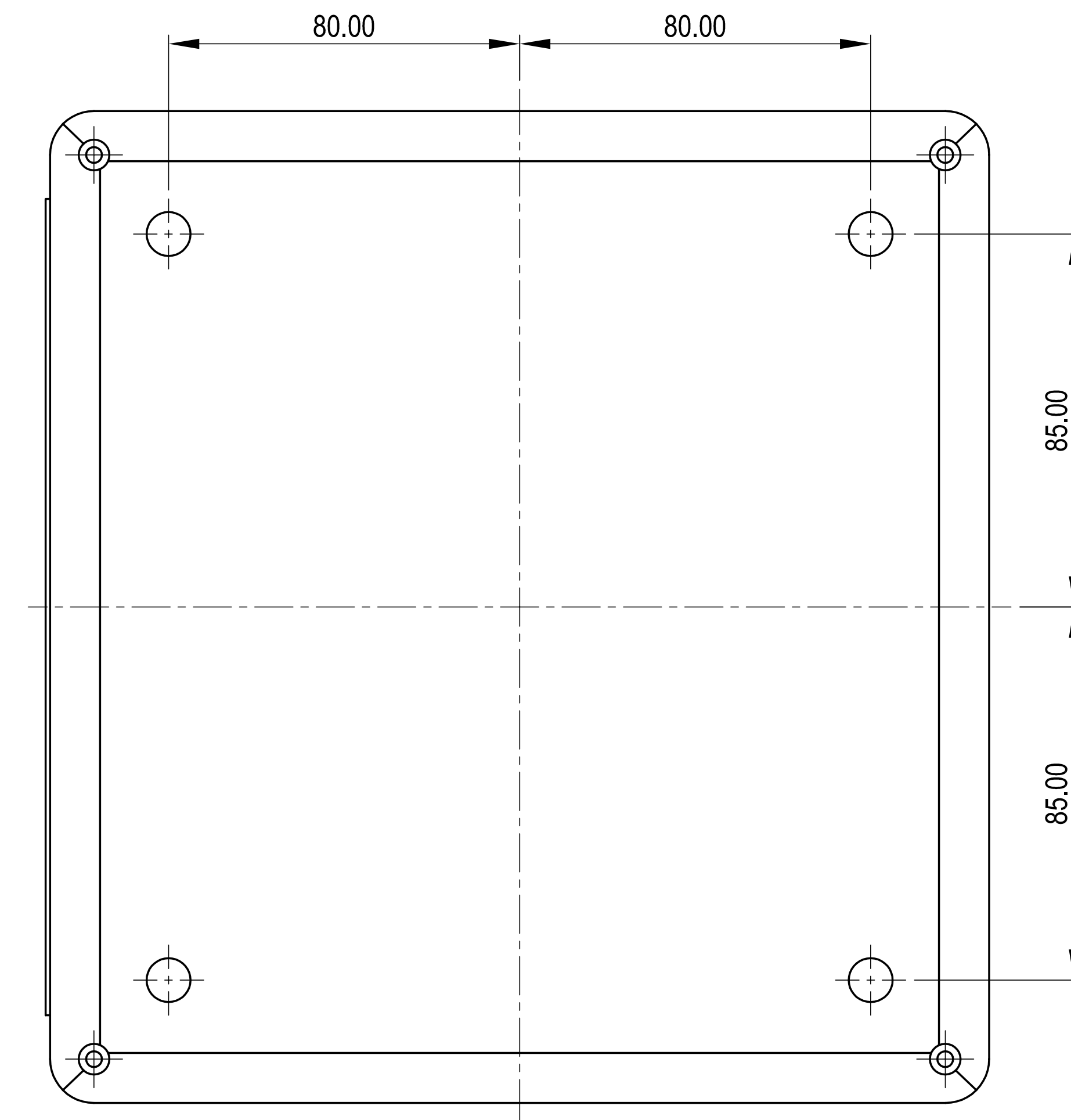


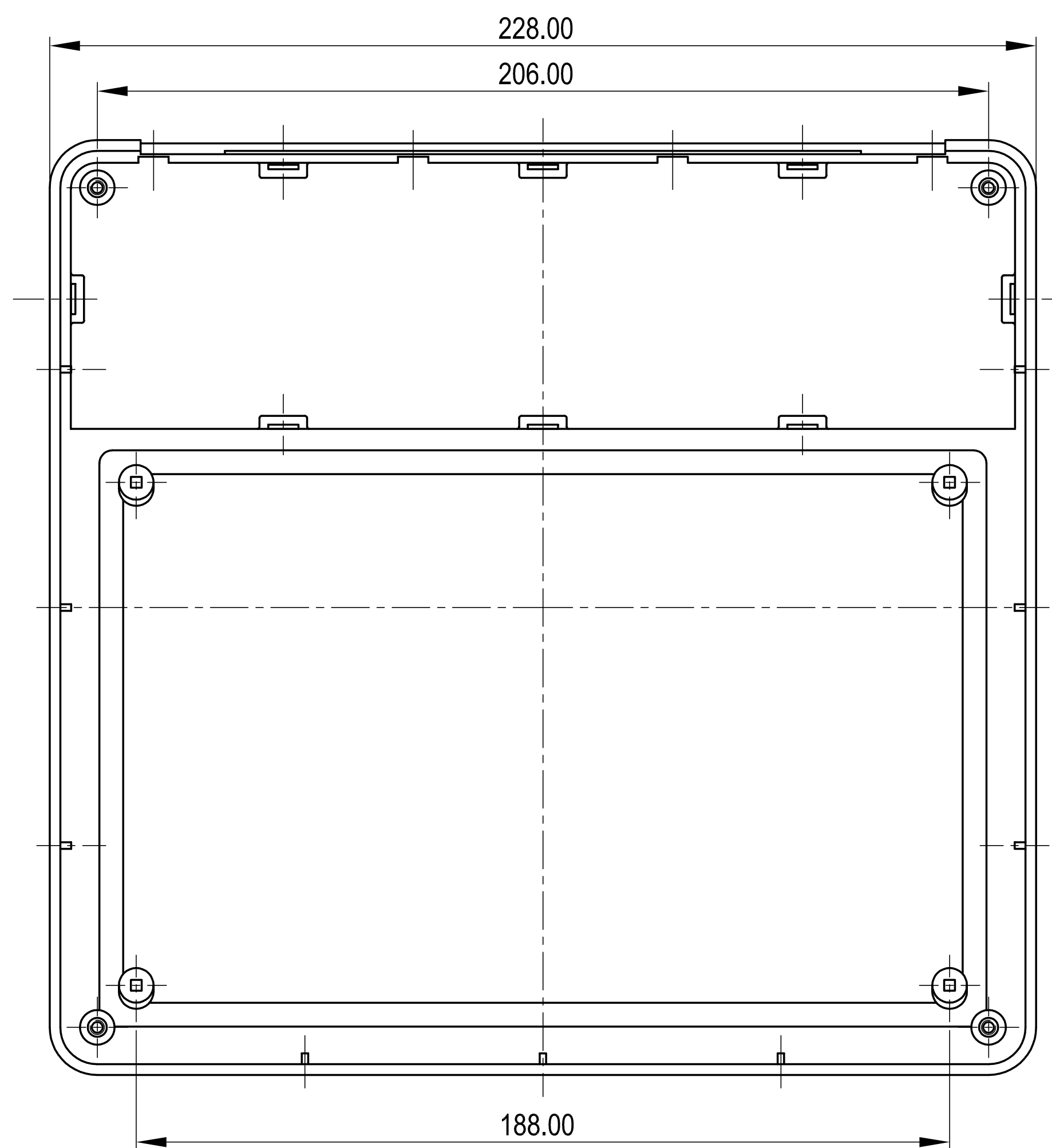
Oberteil
Aussenansicht
Top part
Outside view



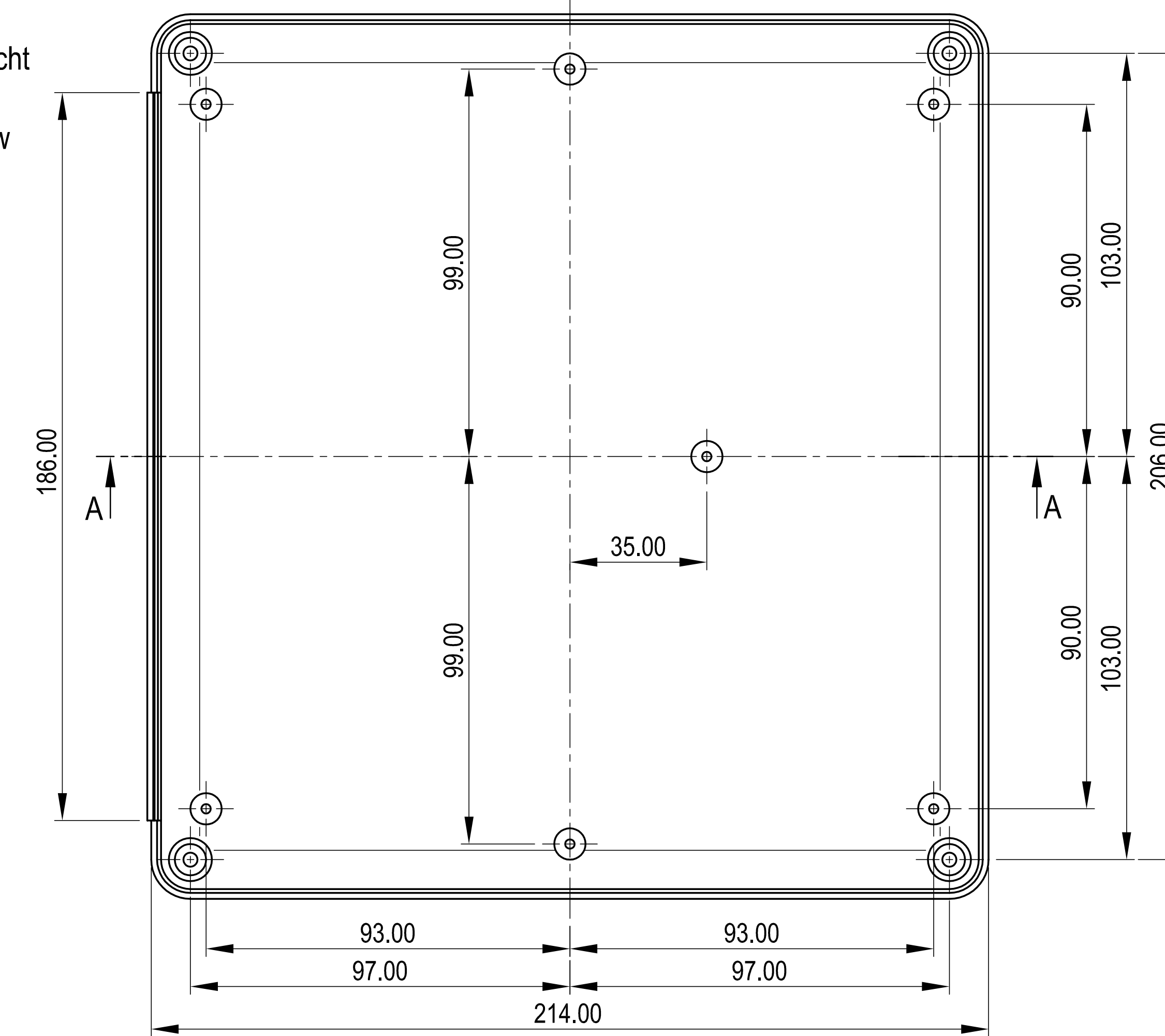
Unterteil
Aussenansicht
Base part
Outside view



Oberteil
Innenansicht
Top part
Inside view



Unterteil
Innenansicht
Base part
Inside view



Informationskopie will not be updated	Copy for information will not be updated	Stand: 15.11.2017	Material:	Titelblock:
		Ersteller: HANSEN	Farbe:	DN 1001 1710
		Früherer:	Druckformat:	DN 1001 1710
		Rev. 0	Druckdatum:	1:1
		22.03.05		
Technische Änderungen vorbehalten. Irrtümer und Druckfehler angewiesen. Irrtümer und Druckfehler vorbehalten. Wichtige Größen müssen stets direkt mit dem aktuellen Produkt abgemessen. Subject to technical modification without prior notice. Typographical and other errors do not justify any claim for damages. All dimensions should be verified using an actual modelled part.		This document contains proprietary information of the GEHÄUSE SYSTEME GmbH and is intended solely for the recipient. For all other uses the recipient is not to reproduce or copy and not to use or incorporate in any product.		DN 1001 1710
Reservé de modifications techniques. Toute erreur ou faute d'impression ne justifie aucune demande d'indemnité. Nous prions les clients de vérifier les dimensions des composants avec les modèles avant le montage.		GEHÄUSE SYSTEME PG-220 Combi desk case H A9085165		DN 1001 1710
Für diese Zeichnung gelten alle von der Unternehmens- u. Es darf nicht ausser Wahrheit werden. Nach dieser Zeichnung gefertigt werden.		GEHÄUSE SYSTEME		DN 1001 1710