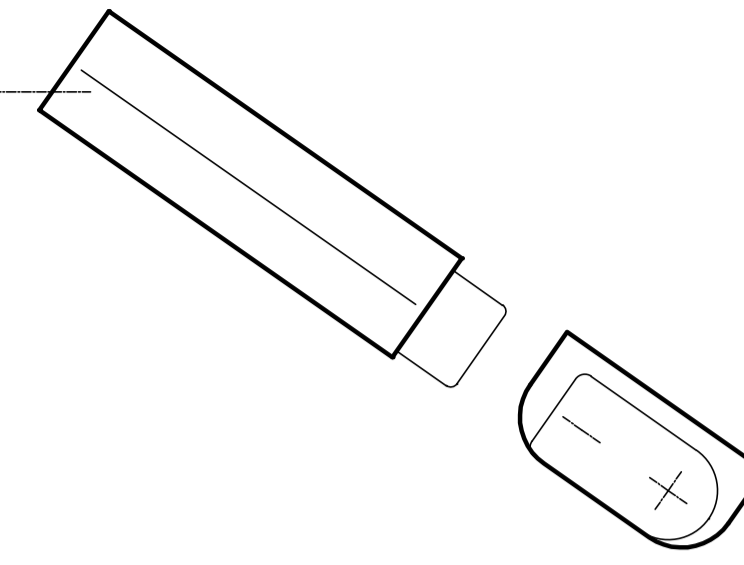
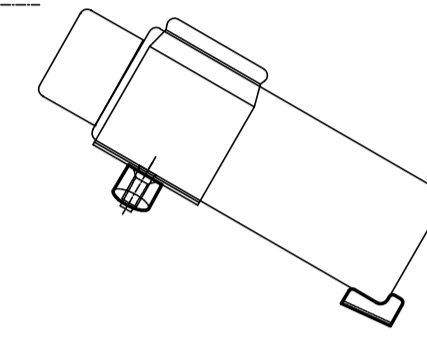


View "X"  
Outline of the cutout

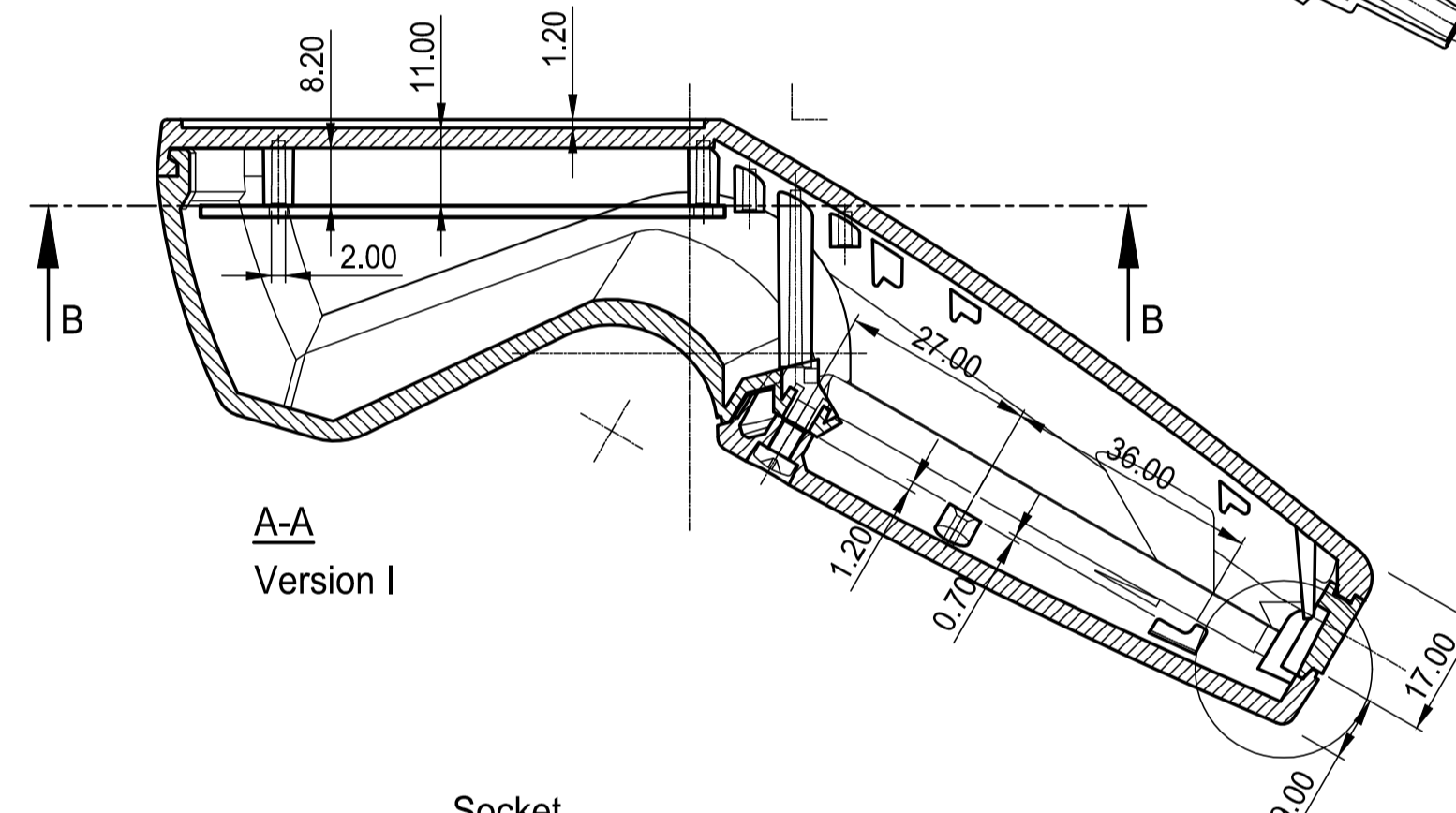
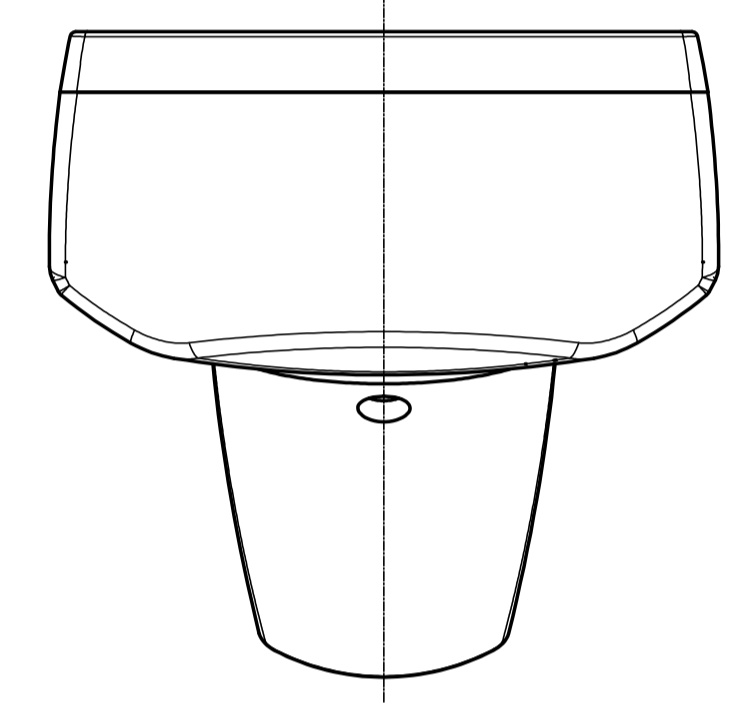
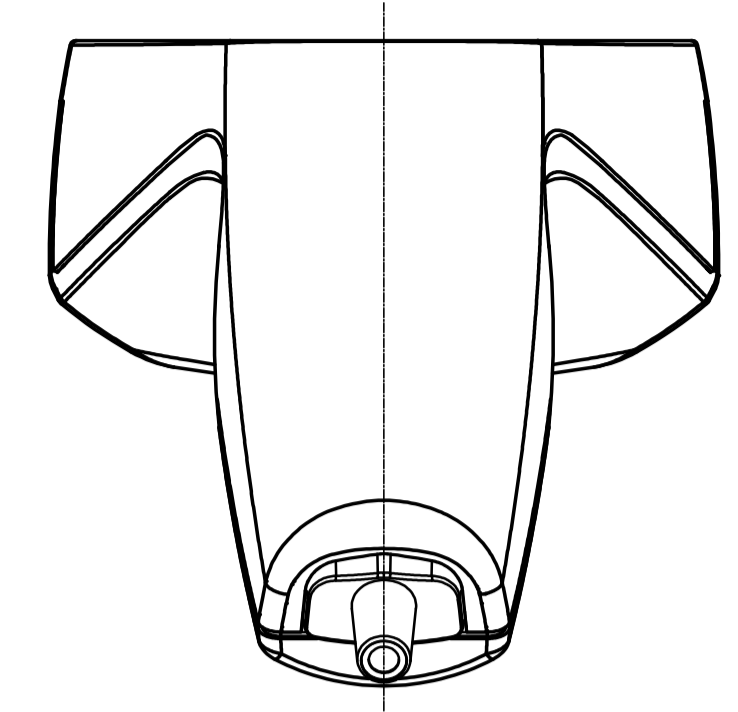
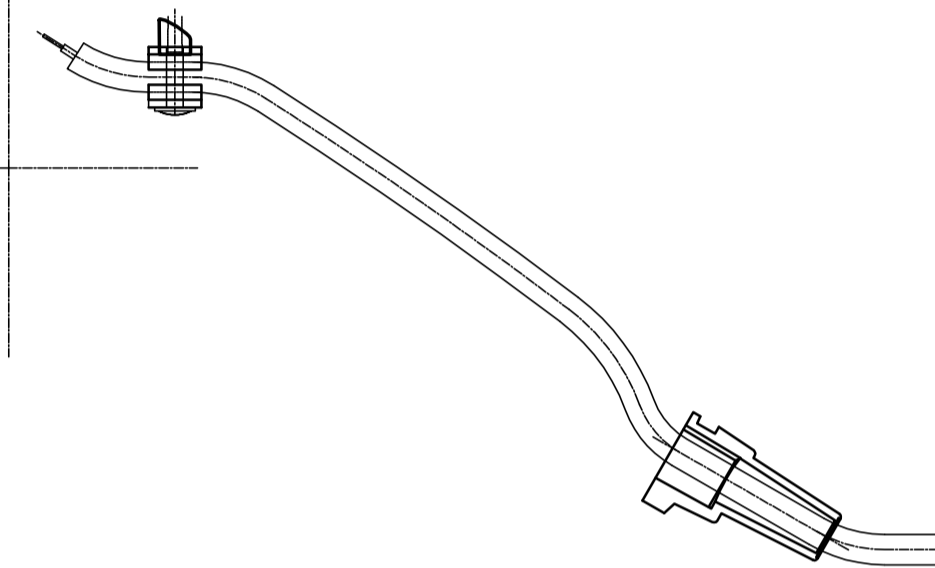
Location of the  
2 x AA battery compartment  
with plug-in contact  
(# A 91 56 001 plus  
# A 91 56 002)



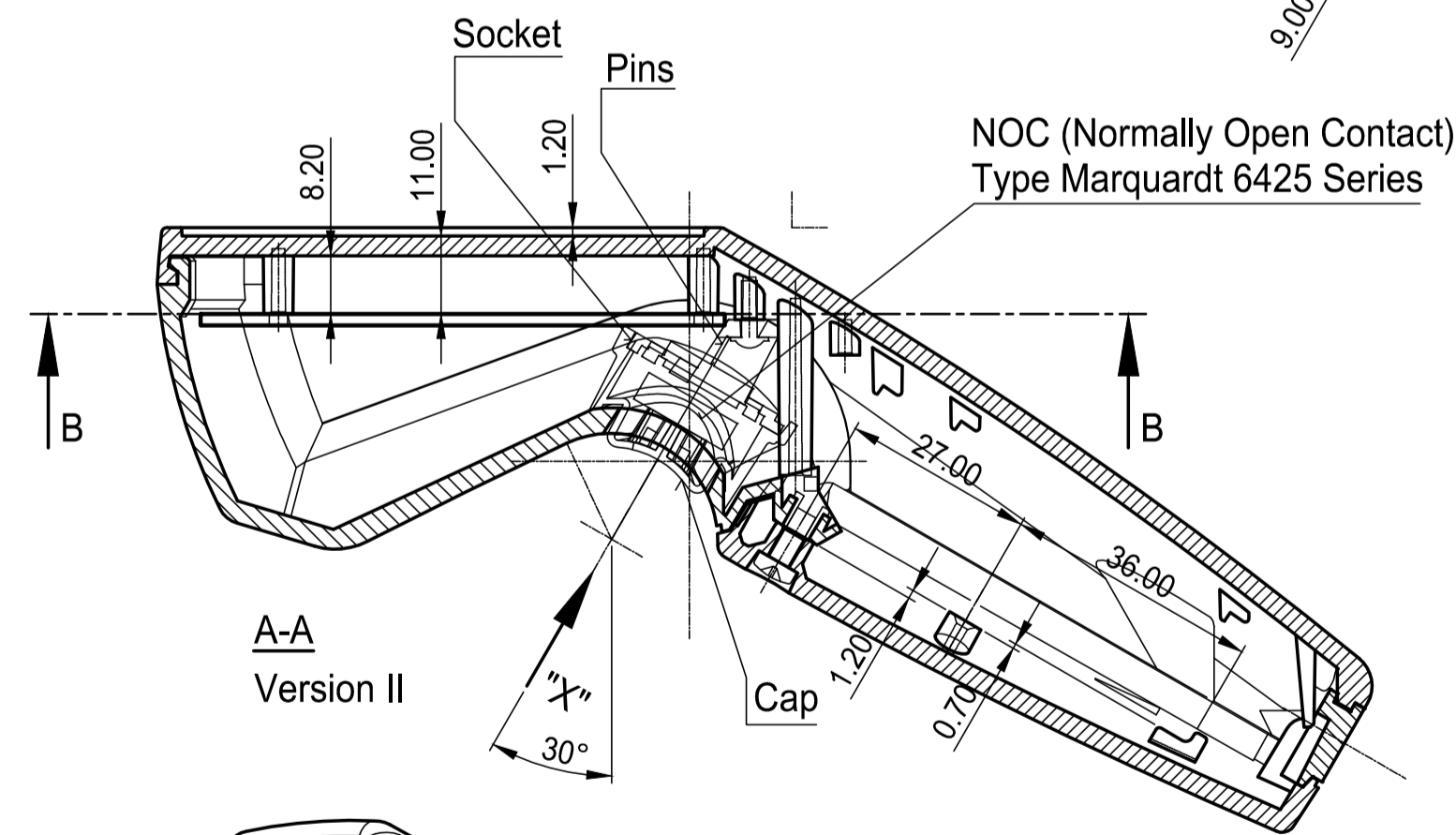
Location of the  
9 V-flat battery  
with plug-in contact  
and spring steel holder-set  
(# A 91 56 003)



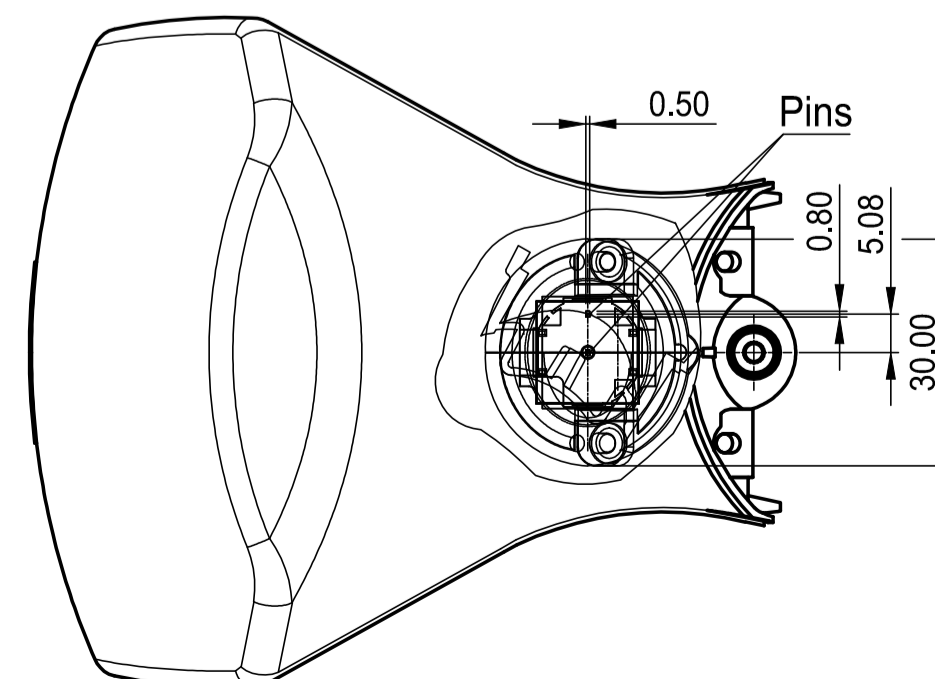
Location of a  
cable with  
strain reliefs  
(# A 91 66 004 plus  
# A 91 66 101 / 131 / 161)



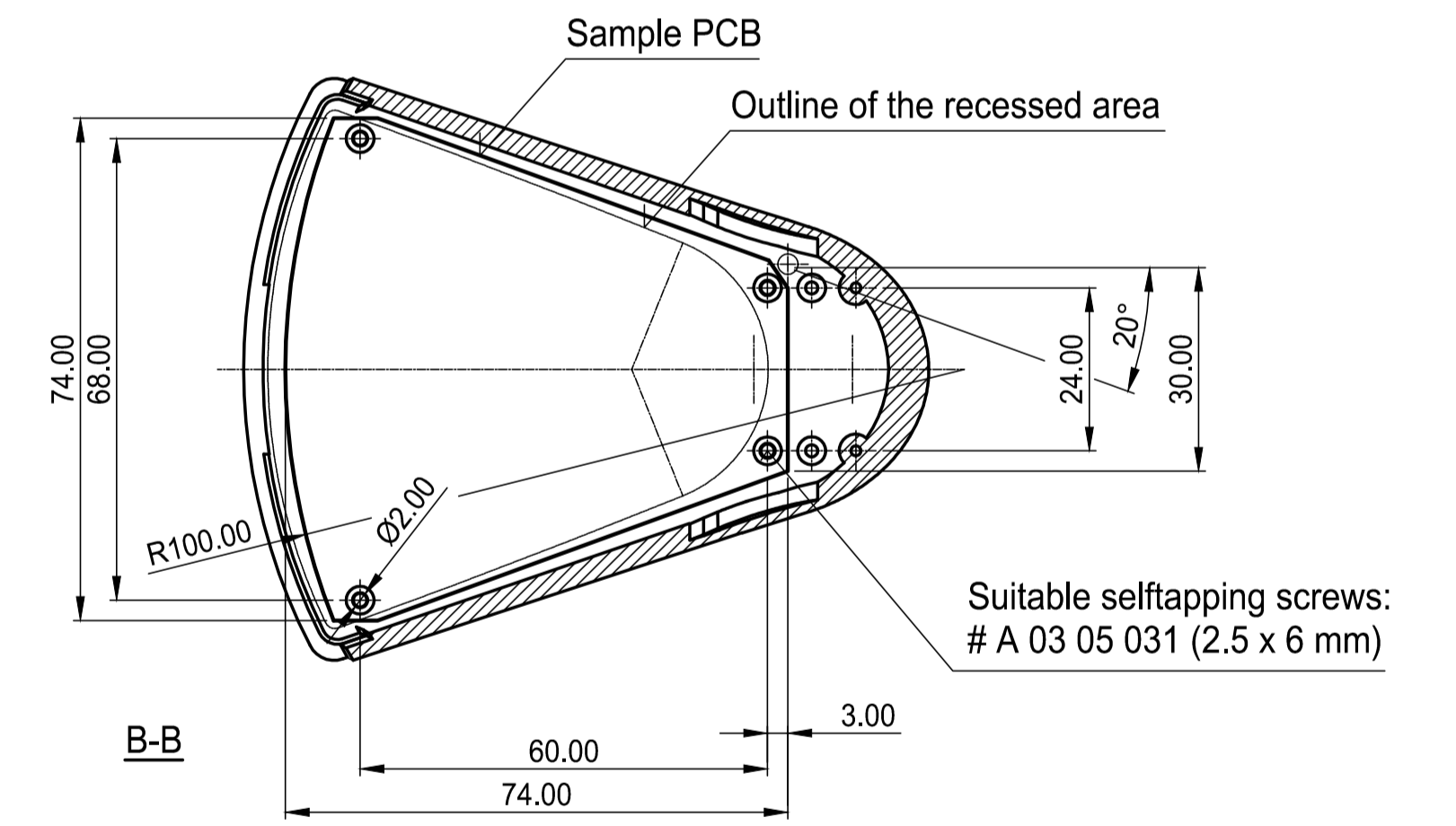
A-A  
Version I



A-A  
Version II



View "X"  
With push-button kit



Informationskopie wird nicht aktualisiert	Copy for Information will not be updated	Erst. am: 25.05.2010	Toleranzen: DIN 16901 T130	Status: ÄNDERUNG	
		Erst. von: Both	Volumen:	Zeichnungsart: KUNDE	
<small>Technische Änderungen vorbehalten. Irrtümer und Druckfehler begründen keinen Anspruch auf Schadensersatz. Wichtige Einbaumaße bitte direkt mit dem aktuellen Produkt abstimmen. Subject to technical modification without prior notice. Typographical and other errors do not justify any claim for damages. All dimensions should be verified using an actual modified part. Sous réserve de modifications techniques. Toute erreur ou faute d'impression ne justifie aucune demande d'indemnisation. Nous prions les clients de vérifier les dimensions des composants avec les boîtiers avant le montage.</small>		Revision: 04	This document contains proprietary information of OKW Gehäusesysteme GmbH and is rendered subject to the conditions that the information be retained in confidence and not be reproduced or copied and not be used or incorporated in any product.		OKW GEHÄUSE SYSTEME
			SENSO-CASE M Version I and II A9056xxx		